

Elektrisch betätigte Ventile

Baureihe M-04, 3/2-Wege

G1/8 • 360 NI/min



Bestellschlüssel

M-04-310-HN-442

Variantschlüssel¹⁾

Baureihe und Funktion

Standardspulen		Ohne Spule und Steckdose	
HN bei 2	HN bei 1 und 3	HN bei 2	HN bei 1 und 3
441	12 V DC, 4,2 W	411	570 Leistungsaufn. 4,2 W, 7/4 VA
442	24 V DC, 4,2 W	412	560 Leistungsaufnahme 2,2 W ²⁾
452	24 V AC, 7/4 VA	422	
456	115 V AC, 7/4 VA	426	
457	230 V AC, 7/4 VA	427	
461	12 V DC, 2,2 W ²⁾	431	
462	24 V DC, 2,2 W ²⁾	432	
Spulen mit M12 Anschluss und LED			
		HN bei 2	HN bei 1 und 3
		O42	O12
		O62	O32

¹⁾ Der Vorsteuerdeckel einschließlich der Handbetätigung (HN) ist um 180° drehbar. HN ist standardmäßig auf der Seite des Ventil-Anschlusses 2, kann aber durch Drehen des Deckels auch auf der Seite 1 und 3 montiert werden.

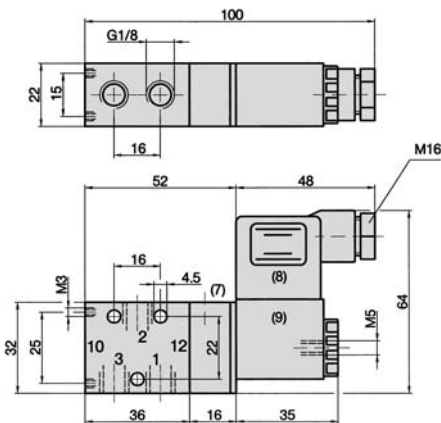
Weitere Ausführungen siehe Seite 5. Die gewünschte Steckdose ist zusätzlich zu bestellen.

Bauart, Funktion und technische Daten

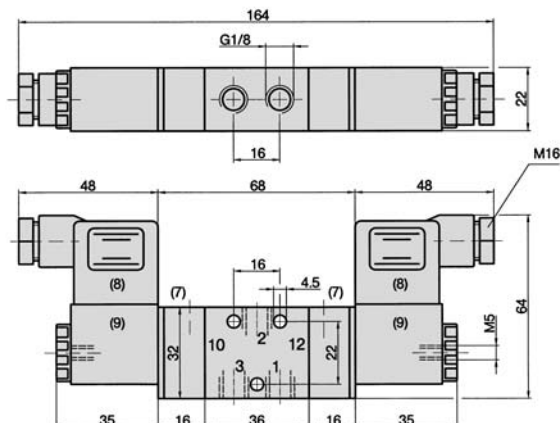
Elektrisch betätigtes Kolbenschieber-Ventil. Nach Zuschalten der Spannung wird das Ventil umgesteuert.

Produkte dieser Baureihe sind auch in -geschützter Ausführung nach 2014/34/EU (ATEX) lieferbar. Bedingt durch größere Spulenmaße können ATEX-Ventile dieser Baureihe nicht direkt nebeneinander auf Reihenleisten montiert werden. Weitere Einzelheiten siehe Kapitel 13.

M-04-310-HN, MO-04-310-HN



M-04-320-HN



Zur Beachtung:
Die eingezeichneten Steckdosen gehören nicht zum Lieferumfang.

Bei den Ventilen MO-04-310-HN und MO-04-311-HN ist der Vorsteuerteil auf der Seite des Anschlusses 10.

- 1 = Druckanschluss
- 2 = Arbeitsanschluss
- 3 = Entlüftung

(7) = Der Vorsteuerdeckel einschließlich Handnotbetätigung (rastend) kann um 180° gedreht werden.

- (8) = Steckdose 180° umsteckbar
- (9) = Magnetspule 4 x 90° drehbar

Bestell-Nr. Bitte komplettieren gemäß Bestellschlüssel	M-04-310-HN	MO-04-310-HN	M-04-320-HN
Funktion	Normal geschlossen	Normal offen	bistabil
Anschluss	G1/8		
Nennweite	4 mm		
Durchfluss	360 NI/min		
Arbeitsdruck	2 ... 10 bar ²⁾		2,5 ... 10 bar ²⁾
Schaltzeit bei 6 bar	ein 13 ms aus 16 ms		12 ms
Temperaturbereich	- 10 °C ... + 70 °C		
Werkstoffe	Gehäuse: Al eloxiert und Kunststoff, Dichtungen: NBR und POM, Innenteile: Al, Stahl rostfrei und Ms		
Medium	Druckluft nach ISO 8573-1: 2010, Klasse 7:2:4, jeweils frei von aggressiven Bestandteilen		
Schutzart	IP 65 nach EN 60529		
Gewicht	0,185 kg		0,315 kg

²⁾ (max. 8 bar bei 2,2 W und 2,5 W)

Elektrisch betätigte Ventile

Baureihe M-04, 5/2- und 5/3-Wege

G1/8 • 360 NI/min



Bestellschlüssel

M-04-510-HN-442

Variantschlüssel¹⁾

Baureihe und Funktion	Standardspulen		Ohne Spule und Steckdose	
	HN bei 2 und 4	HN bei 1, 3 und 5	HN bei 2 und 4	HN bei 1, 3 und 5
441	12 V DC, 4,2 W	411	570	Leistungsaufnahme 4,2 W, 7/4 VA
442	24 V DC, 4,2 W	412	560	Leistungsaufnahme 2,2 W ²⁾
452	24 V AC, 7/4 VA	422	Spulen mit M12 Anschluss und LED	
456	115 V AC, 7/4 VA	426		
457	230 V AC, 7/4 VA	427	HN bei 2 und 4	
461	12 V DC, 2,2 W ²⁾	431	O42	24 V DC, 4,8 W
462	24 V DC, 2,2 W ²⁾	432	O62	24 V DC, 2,5 W ²⁾
				HN bei 1, 3 und 5
				O12
				O32

¹⁾ Der Vorsteuerdeckel einschließlich der Handbetätigung (HN) ist um 180° drehbar. HN ist standardmäßig auf der Ventilseite der Anschlüsse 2 und 4, kann aber durch Drehen des Deckels auch auf der Seite 1, 3 und 5 montiert werden.

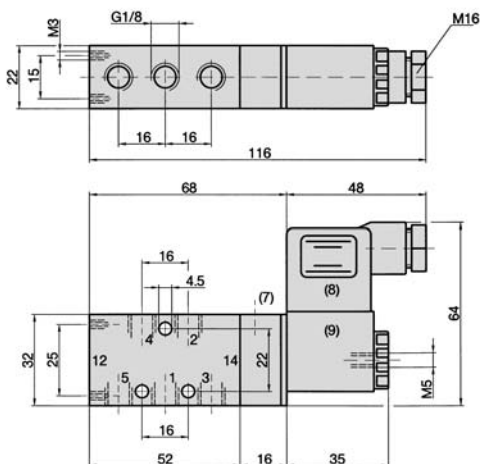
Weitere Ausführungen siehe Seite 5. Die gewünschte Steckdose ist zusätzlich zu bestellen.

Bauart, Funktion und technische Daten

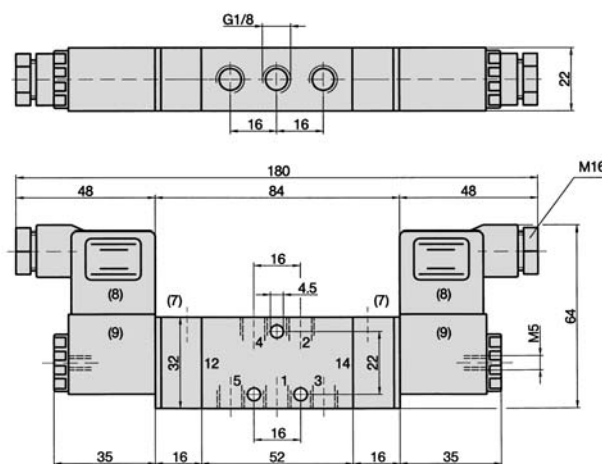
Elektrisch betätigtes Kolbenschieber-Ventil. Nach Zuschalten der Spannung wird das Ventil umgesteuert.

Produkte dieser Baureihe sind auch in -geschützter Ausführung nach 2014/34/EU (ATEX) lieferbar. Bedingt durch größere Spulenmaße können ATEX-Ventile dieser Baureihe nicht direkt nebeneinander auf Reihenleisten montiert werden. Weitere Einzelheiten siehe Kapitel 13.

M-04-510-HN, M-04-511-HN



M-04-520-HN, M-04-530-HN, M-04-533-HN



Zur Beachtung:
Die eingezeichneten Steckdosen gehören nicht zum Lieferumfang.

- 1 = Druckanschluss
- 2, 4 = Arbeitsanschluss
- 3, 5 = Entlüftung

- (7) = Der Vorsteuerdeckel einschließlich Handnotbetätigung (rastend) kann um 180° gedreht werden.
- (8) = Steckdose 180° umsteckbar
- (9) = Magnetspule 4 x 90° drehbar

Bestell-Nr. Bitte komplettieren gemäß Bestellschlüssel	M-04-510-HN	M-04-511-HN	M-04-520-HN	M-04-530-HN	M-04-533-HN
Funktion	5/2-Wege monostabil Luftfeder	5/2-Wege monostabil mech. Feder	5/2-Wege bistabil	5/3-Wege Mittelstellung gesperrt	5/3-Wege Mittelstellung entlüftet
Anschluss	G1/8				
Nennweite	4 mm				
Durchfluss	360 NI/min				
Arbeitsdruck	2,5 ... 10 bar ²⁾	3 ... 10 bar ²⁾	2,5 ... 10 bar ²⁾	3 ... 10 bar ²⁾	
Schaltzeit bei 6 bar	ein 12 ms aus 14 ms	ein 12 ms aus 16 ms	12 ms	ein 15 ms aus 22 ms	
Temperaturbereich	- 10 °C ... + 70 °C				
Werkstoffe	Gehäuse: Al eloxiert und Kunststoff, Dichtungen: NBR und POM, Innenteile: Al, Stahl rostfrei und Ms				
Medium	Druckluft nach ISO 8573-1: 2010, Klasse 7:2:4, jeweils frei von aggressiven Bestandteilen				
Schutzart	IP 65 nach EN 60529				
Gewicht	0,210 kg	0,220 kg	0,335 kg		

²⁾ (max. 8 bar bei 2,2 W und 2,5 W)

Magnetspulen, Anschlusssteckdosen

Magnetspulen	23-SP-011-...	Standardspule	Seite 5
	23-SP-012-...	Spule mit 2,2 W Leistungsaufnahme	Seite 5
	23-SP-011-5-012	Spule mit M12 Steckeranschluss, 4,8 W, LED und Schutzbeschaltung	Seite 5
	23-SP-012-5-032	Spule mit M12 Steckeranschluss, 2,5 W, LED und Schutzbeschaltung	Seite 5
	Ex-geschützt	Ventile in Ex-geschützter Ausführung Kap. 13	
Betätiger	23-R-011	Standardbetätiger	
	23-R-012	Betätiger in Niederwattausführung	
Anschlusssteckdosen	28-ST-01	Standardsteckdose	Seite 6
	28-ST-04-...	Steckdose mit LED	Seite 6
	28-ST-06-...	Steckdose mit LED und Schutzbeschaltung	Seite 6
	28-ST-06-K3-...	Steckdose mit LED, Schutzbeschaltung und Kabel	Seite 6

Anwendungshinweise

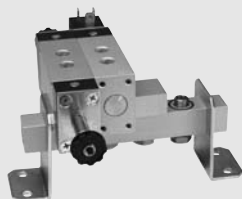
Spulen mit reduzierter Leistungsaufnahme (2,2 W oder 2,5 W) können nur bis zu einem maximalen Betriebsdruck von 8 bar eingesetzt werden. Das Ventil wird hierzu mit dem Betätiger Modell 23-R-012 ausgestattet. Die Betätigerrohre 23-R-012 sind zur besseren Unterscheidung vernickelt. Ventile dürfen nur mit Magnetspulen in der für den Betätiger vorgesehene Leistungsaufnahme bestückt werden. Für den Einsatz im Freien oder bei erhöhter Luftfeuchtigkeit ist die Spule 23-SP-011-1-... oder 23-SP-012-1-... (Seite 4.280) zu verwenden.

Folgende Ausführungen sind auf Anfrage erhältlich:

Spulen und Steckdosen mit gekröpften Steckerfahnen nach DIN EN 175301-803 Form B (U-Form).

Steckdosen mit konfektionierten Kabeln.

P-Reihenleisten



Auf Wunsch werden P-Reihenleisten mit Ventilen komplett montiert geliefert.



Reihenleiste mit Dichtungen und Hohlschrauben. Lieferbare Stationenzahl: siehe Tabelle Seite 4.083 **R-281/n**



Hohlschraube ohne Dichtung **H-281**

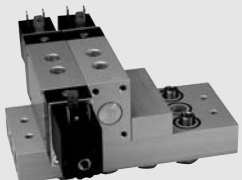


Verschlussplatte für freie Station **R-281-V**



Haltewinkel (Paar) **R-281-W**

P-R-S Reihenleisten



Auf Wunsch werden P-R-S-Reihenleisten mit Ventilen komplett montiert geliefert.



Reihenleiste mit Dichtungen und Hohlschrauben. Lieferbare Stationenzahl: siehe Tabelle Seite 4.083 **R-283/n**



Hohlschraube ohne Dichtung **H-283**



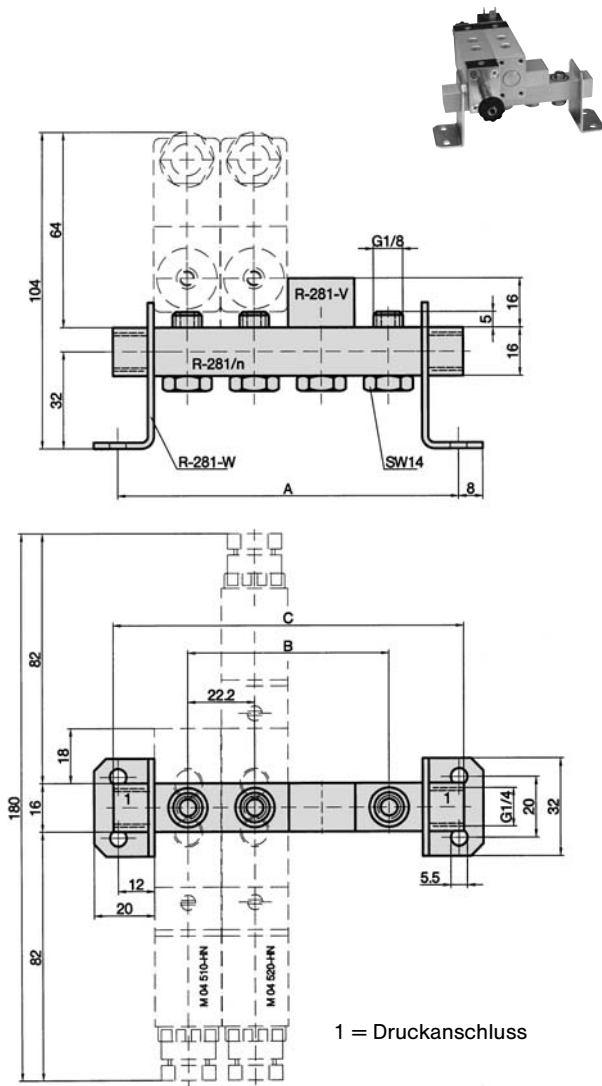
Verschlussplatte für freie Station **R-283-V**

Zubehör für elektrisch betätigte Ventile

Reihenleisten für Baureihe M-04



Abmessungen für P-Reihenleiste R-281



R-281-V

Verschlussplatte für freien Ventilplatz.
Material: Al eloxiert.

R-281-W

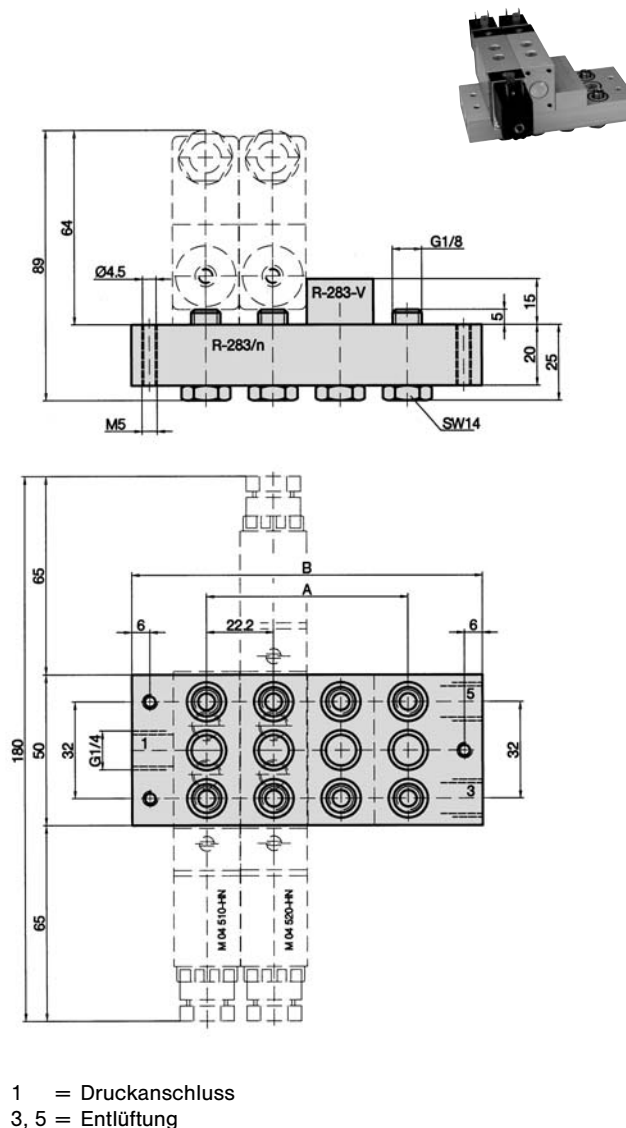
Befestigungswinkel für die P-Reihenleiste R-281. Lieferumfang ist ein Paar.
Material: Stahl verzinkt.

R-281/n

P-Reihenleiste mit Hohlschrauben und Dichtungen. Die Leiste kann in den Winkeln 4 x 90° umgesteckt werden. Geeignet für die Montage aller Ventile der Baureihe M-04.
Material: Al eloxiert, Dichtungen: NBR, Hohlschrauben: Messing.

Bestell-Nr.	A	B	C	Gewicht
R-281/2	68,4	22,2	72	0,053 kg
R-281/3	90,6	44,4	94	0,074 kg
R-281/4	112,8	66,6	116	0,095 kg
R-281/5	135	88,8	138	0,116 kg
R-281/6	157,2	111	160	0,137 kg
R-281/8	201,6	155,4	204	0,179 kg
R-281/10	246	199,8	248	0,222 kg

Abmessungen für P-R-S-Reihenleiste R-283



R-283-V

Verschlussplatte für freien Ventilplatz.
Material: Al eloxiert.

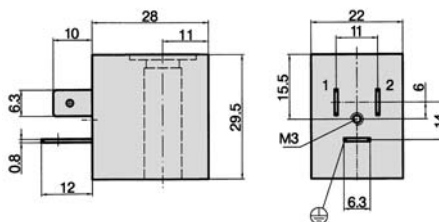
R-283/n

P-R-S-Reihenleiste mit Hohlschrauben und Dichtungen. Geeignet für die Montage aller 5/2- und 5/3-Wege-Ventile der Baureihe M-04.
Material: Al eloxiert, Dichtungen: NBR, Hohlschrauben: Messing.

Bestell-Nr.	A	B	Gewicht
R-283/2	22,2	72	0,192 kg
R-283/3	44,4	94	0,258 kg
R-283/4	66,6	116	0,322 kg
R-283/5	88,8	138	0,387 kg
R-283/6	111	160	0,452 kg
R-283/10	199,8	248	0,712 kg
R-283/12	244,2	292	0,843 kg

Zubehör für elektrisch betätigte Ventile

Magnetspulen



Magnetspulen mit Anschlussbild nach DIN EN 175301-803 Form B Industriennorm

Bestell-Nr.	23-SP-011-411	23-SP-011-412	23-SP-011-422	23-SP-011-426	23-SP-011-427	23-SP-012-431	23-SP-012-432
Spannung	12 V DC	24 V DC	24 V AC	115 V AC	230 V AC	12 V DC	24 V DC
Leistungsaufnahme DC	4,2 W	4,2 W				2,2 W	2,2 W
Leistungsaufnahme 50 Hz			4 VA	4 VA	4 VA		
Schutzart	IP 65 nach EN 60529 in Verbindung mit Anschlusssteckdose						
Einschaltdauer	100 %						
Temperaturbereich	- 20 °C ... + 50 °C						
Spannungstoleranz	± 10 %						
Standard bei Serie	MS-18, M-04, M-05, M-07, M-22, KM-09, KM-10, MF-05, MF-07, MN-06, KN-05, MI-01, MI-02, MI-03						

Weitere Spannungen auf Anfrage.

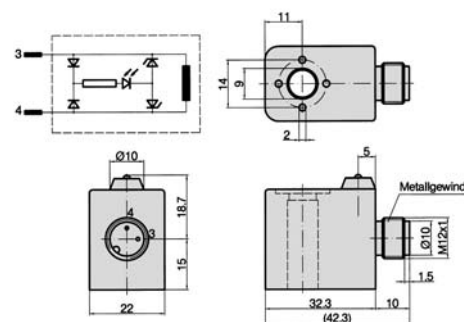
Magnetspulen mit Anschlussbild nach DIN EN 175301-803 Form B Industriennorm

(Ausführung mit verbessertem Feuchtigkeitsschutz)

Bestell-Nr.	23-SP-011-1-711	23-SP-011-1-712	23-SP-011-1-712	23-SP-011-1-722	23-SP-011-1-725	23-SP-011-1-727	23-SP-012-1-732
Spannung	12 V DC/24 V AC	24 V DC	48 V AC	12 V DC/24 V AC	110 V AC	230 V AC	24 V DC
Leistungsaufnahme DC	4,6 W	4,8 W	-	5,5 W	-	-	2,5 W
Leistungsaufnahme 50 Hz	7,1 VA	-	7,7 VA	8,9 VA	8,5 VA	7,9 VA	
Schutzart	IP 65 nach EN 60529 in Verbindung mit Anschlusssteckdose *1						
Einschaltdauer	100 %						
Temperaturbereich	- 20 °C ... + 50 °C						
Spannungstoleranz	± 10 %						
Standard bei Serie	KMX-09, KMX-10, ICK-09, ICK-10, KN-55, KNX-55, ICKN-55						

*1: IP67 nach EN 60529 in Verbindung mit Anschlusssteckdose und Dichtungsset 20-SP-011/012-02

Magnetspulen mit M12 Steckeranschluss, mit LED und Schutzbeschaltung.



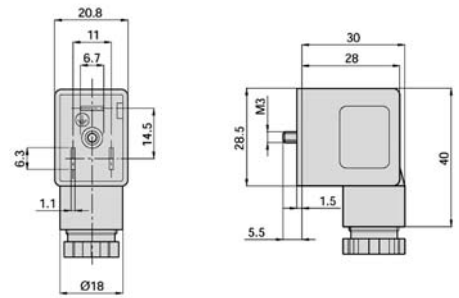
Bestell-Nr.	23-SP-011-5-O12	23-SP-012-5-O32
Spannung	24 V DC	24 V DC
Leistungsaufnahme	4,8 W	2,5 W
Schutzart	IP 65 nach EN 60529 bei angeschlossenem Stecker	
Einschaltdauer	100 %	
Temperaturbereich	- 20 °C ... + 50 °C	
Spannungstoleranz	± 10 %	

Zubehör für elektrisch betätigte Ventile

Anschlusssteckdosen für Magnetspulen



Anschlusssteckdosen nach DIN EN 175301-803 Form B Industriennorm
(2pol. + PE, 21 x 28 mm, Kontaktabstand 11 mm)



Bestell-Nr.	28-ST-01	28-ST-04-112	28-ST-04-127	28-ST-06-112	28-ST-06-127	28-ST-06-K3-112	28-ST-06-K3-127
Spannung	alle	24 V DC	230 V AC	24 V DC	230 V AC	24 V DC	230 V AC
Schutzbeschaltung	nein	nein	nein	ja	ja	ja	ja
Statusanzeige	ohne	ja	ja	ja	ja	ja	ja
Schutzart	IP 65 nach EN 60529 in Verbindung mit Flachdichtung						
Anschlusskabel	ohne					3 m	3m
Ø Anschlusskabel	6 – 8 mm					–	–
max. Kabelquerschnitt	1,5 mm ²					–	–
für Spule	23-SP-011, 23-SP-011-1						