

# Elektrisch betätigte Ventile

Baureihe M-05, 3/2-, 5/2- und 5/3-Wege

G1/8 • 650 und 750 NI/min



## Bestellschlüssel

M-05-310-HN-442

### Variantenschlüssel<sup>1) 2)</sup>

Baureihe und Funktion

#### Standardspulen

HN bei 2 und 4

441	12 V DC, 4,2 W
442	24 V DC, 4,2 W
452	24 V AC, 7/4 VA
456	115 V AC, 7/4 VA
457	230 V AC, 7/4 VA
461	12 V DC, 2,2 W <sup>2)</sup>
462	24 V DC, 2,2 W <sup>2)</sup>

HN bei 1, 3 und 5

411
412
422
426
427
431
432

#### Ohne Spule und Steckdose

HN bei 2 und 4

570	Leistungsaufnahme 4,2 W, 7/4 VA	500
560	Leistungsaufnahme 2,2 W <sup>2)</sup>	530

HN bei 1, 3 und 5

#### Spulen mit M12 Anschluss und LED

HN bei 2 und 4

O42	24 V DC, 4,8 W	O12
O62	24 V DC, 2,5 W <sup>2)</sup>	O32

## Bauart, Funktion und technische Daten

Elektrisch betätigtes Kolbenschieber-Ventil. Nach Zuschalten der Spannung wird das Ventil umgesteuert.

Produkte dieser Baureihe sind auch in -geschützter Ausführung nach 2014/34/EU (ATEX) lieferbar. Bedingt durch größere Spulenmaße können ATEX-Ventile dieser Baureihe nicht direkt nebeneinander auf Reihenleisten montiert werden. Weitere Einzelheiten siehe Kapitel 13.

### 3/2-Wege Ventil

<sup>1)</sup> Der Vorsteuerdeckel einschließlich der Handbetätigung (HN) ist um 180° drehbar. HN ist standardmäßig auf der Seite des Ventil-Anschlusses 2, kann aber durch Drehen des Deckels auch auf der Seite 1 und 3 montiert werden.

Das Ventil ME-05-311-HN ist auch in einer Ausführung für den Vakuumeinsatz (-0,95 ... 10 bar) lieferbar. Bestell-Nr. ME-05-312-HN.



Bestell-Nr. Bitte komplettieren gemäß Bestellschlüssel	M-05-310-HN	MO-05-310-HN	M-05-311-HN	MO-05-311-HN	M-05-320-HN	ME-05-311-HN	ME-05-320-HN
Funktion	Normal geschlossenen Luftfeder	Normal offen Luftfeder	Normal geschlossen mech. Feder	Normal offen mechanische Feder	bistabil	Normal geschl. Steuerhilfsluft mech. Feder	bistabil Steuerhilfsluft
Anschluss	G1/8						
Nennweite	6 mm						
Durchfluss	750 NI/min						
Arbeitsdruck	2 ... 10 bar <sup>2)</sup>		3 ... 10 bar <sup>2)</sup>		2 ... 10 bar <sup>2)</sup>	0 ... 10 bar <sup>2)</sup>	
Steuerdruck	Der Steuerdruck entspricht dem Arbeitsdruck					3 ... 10 bar <sup>2)</sup>	2 ... 10 bar <sup>2)</sup>
Schaltzeit bei 6 bar	ein 13 ms aus 16 ms				12 ms	ein 13 ms aus 18 ms	12 ms
Temperaturbereich	- 10 °C ... + 70 °C						
Werkstoffe	Gehäuse: Al eloxiert, Dichtungen: NBR und POM, Innenteile: Al, Stahl rostfrei und Ms						
Medium	Druckluft nach ISO 8573-1:2010, Klasse 7:2:4, jeweils frei von aggressiven Bestandteilen						
Schutzart	IP 65 nach EN 60529						
Gewicht	0,255 kg		0,260 kg		0,400 kg	0,308 kg	0,426 kg

### 5/2- und 5/3-Wege Ventile

<sup>2)</sup> Der Vorsteuerdeckel einschließlich der Handbetätigung (HN) ist um 180° drehbar. HN ist standardmäßig auf der Ventilseite der Anschlüsse 2 und 4, kann aber durch Drehen des Deckels auch auf der Seite 1, 3 und 5 montiert werden.

Die Ventile ME-05-511-HN und ME-05-520-HN sind für den Vakuumeinsatz (- 0,95 ... 10 bar) lieferbar.

Die Bestell-Nr. ändert sich in ME-05-511-HN-Q und ME-05-520-HN-Q.



Bestell-Nr. Bitte komplettieren gemäß Bestellschlüssel	M-05-510-HN	M-05-511-HN	M-05-520-HN	M-05-530-HN	M-05-533-HN	M-05-534-HN	ME-05-511-HN	ME-05-520-HN
Funktion	5/2-Wege monostabil	5/2-Wege monostabil mech. Feder	5/2-Wege bistabil	5/3-Wege Mittelstellung gesperrt	5/3-Wege Mittelstellung entlüftet	5/3-Wege Mittelstellung belüftet	5/2-Wege monostabil Steuerhilfsluft	5/2-Wege bistabil Steuerhilfsluft
Anschluss	G1/8							
Nennweite	6 mm			5 mm			6 mm	
Durchfluss	750 NI/min			650 NI/min			750 NI/min	
Arbeitsdruck	2 ... 10 bar <sup>2)</sup>	3 ... 10 bar <sup>2)</sup>	2 ... 10 bar <sup>2)</sup>	3 ... 10 bar <sup>2)</sup>		0 ... 10 bar <sup>2)</sup>		
Steuerdruck	Der Steuerdruck entspricht dem Arbeitsdruck						3 ... 10 bar <sup>2)</sup>	2 ... 10 bar <sup>2)</sup>
Schaltzeit bei 6 bar	ein 13 ms aus 16 ms	ein 13 ms aus 18 ms	12 ms	ein 13 ms aus 18 ms		ein 13 ms aus 16 ms		12 ms
Temperaturbereich	- 10 °C ... + 70 °C							
Werkstoffe	Gehäuse: Al eloxiert, Dichtungen: NBR und POM, Innenteile: Al, Stahl rostfrei und Ms							
Medium	Druckluft nach ISO 8573-1:2010, Klasse 7:2:4, jeweils frei von aggressiven Bestandteilen							
Schutzart	IP 65 nach EN 60529							
Gewicht	0,295 kg	0,300 kg	0,440 kg				0,360 kg	0,470 kg

<sup>2)</sup> (max. 8 bar bei 2,2 W und 2,5 W)

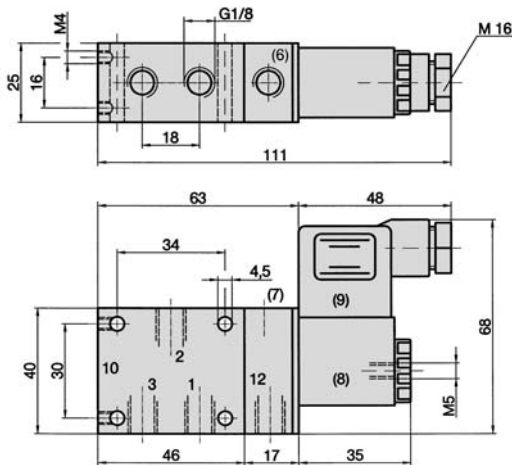
# Elektrisch betätigte Ventile

Baureihe M-05, 3/2-, 5/2- und 5/3-Wege

G1/8 • 650 und 750 NI/min

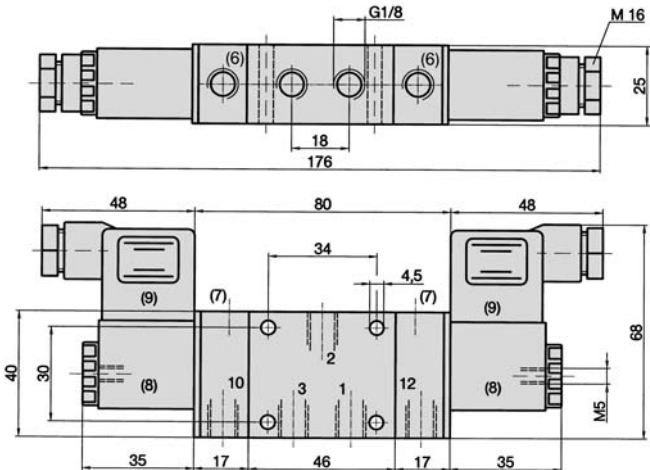


**M-05-310-HN, M-05-311-HN, MO-05-310-HN,  
MO-05-311-HN, ME-05-311-HN, ME-05-312-HN**



- 1 = Druckanschluss
  - 2 = Arbeitsanschluss
  - 3 = Entlüftung
  - (6) = Der Steuerhilfsluft-Anschluss G1/8 bei 12 ist nur in dem Ventil ME-05-311-HN enthalten.
  - (7) = Der Vorsteuerdeckel einschließlich Handnotbetätigung (rastend) kann um 180° gedreht werden.
  - (8) = Magnetspule 4 x 90° drehbar
  - (9) = Steckdose 180° umsteckbar
- Bei den Ventilen MO-05-310-HN und MO-05-311-HN ist der Vorsteuerteil auf der Seite des Anschlusses 10.

**M-05-320-HN, ME-05-320-HN**

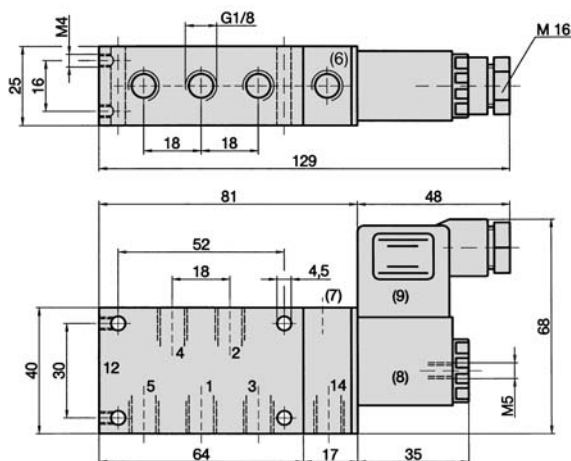


- 1 = Druckanschluss
- 2 = Arbeitsanschluss
- 3 = Entlüftung
- (7) = Der Vorsteuerdeckel einschließlich Handnotbetätigung (rastend) kann um 180° gedreht werden.
- (6) = Die Steuerhilfsluft-Anschlüsse G1/8 bei 10 und 12 sind nur in dem Ventil ME-05-320-HN enthalten.
- (8) = Magnetspule 4 x 90° drehbar
- (9) = Steckdose 180° umsteckbar

## Zur Beachtung:

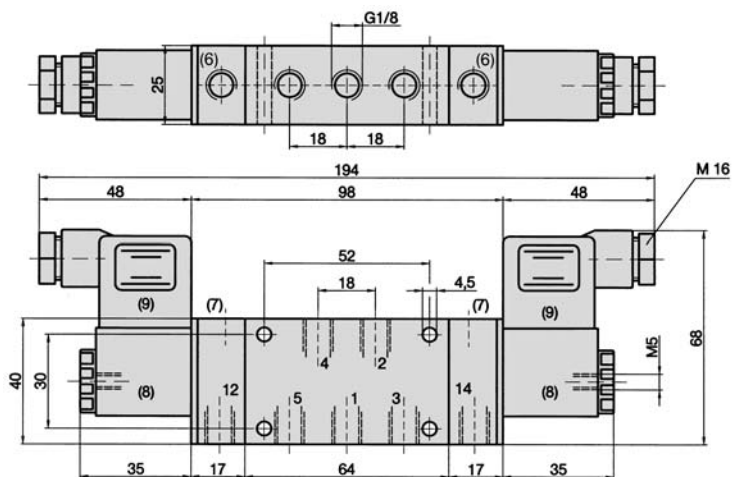
Die eingezeichneten Steckdosen gehören nicht zum Lieferumfang.

**M-05-510-HN, M-05-511-HN, ME-05-511-HN,  
ME-05-511-HN-Q**



- 1 = Druckanschluss
- 2, 4 = Arbeitsanschluss
- 3, 5 = Entlüftung
- (6) = Der Steuerhilfsluft-Anschluss G1/8 bei 14 ist nur in dem Ventil ME-05-511-HN enthalten.
- (7) = Der Vorsteuerdeckel einschließlich Handnotbetätigung (rastend) kann um 180° gedreht werden.
- (8) = Magnetspule 4 x 90° drehbar
- (9) = Steckdose 180° umsteckbar

**M-05-520-HN, ME-05-520-HN, ME-05-520-HN-Q,  
M-05-530-HN, M-05-533-HN, M-05-534-HN**



- 1 = Druckanschluss
- 2, 4 = Arbeitsanschluss
- 3, 5 = Entlüftung
- (6) = Die Steuerhilfsluft-Anschlüsse G1/8 bei 12 und 14 sind nur in dem Ventil ME-05-520-HN enthalten.
- (7) = Der Vorsteuerdeckel einschließlich Handnotbetätigung (rastend) kann um 180° gedreht werden.
- (8) = Magnetspule 4 x 90° drehbar
- (9) = Steckdose 180° umsteckbar

# Reihenleisten für Ventile

der Baureihen M-05 und P-05



## Magnetspulen, Anschlusssteckdosen

<b>Magnetspulen</b>	<b>23-SP-011-...</b>	Standardspule	Seite 5
	<b>23-SP-012-...</b>	Spule mit 2,2 W Leistungsaufnahme	Seite 5
	<b>23-SP-011-5-O12</b>	Spule mit M12 Steckeranschluss, 4,8 W, LED und Schutzbeschaltung	Seite 5
	<b>23-SP-012-5-O32</b>	Spule mit M12 Steckeranschluss, 2,5 W, LED und Schutzbeschaltung	Seite 5
	<b>Ex-geschützt</b>	Ventile in Ex-geschützter Ausführung Kap. 13	
<b>Betätiger</b>	<b>23-R-011</b>	Standardbetätiger	
	<b>23-R-012</b>	Betätiger in Niederwattausführung	
<b>Anschlusssteckdosen</b>	<b>28-ST-01</b>	Standardsteckdose	Seite 6
	<b>28-ST-04-...</b>	Steckdose mit LED	Seite 6
	<b>28-ST-06-...</b>	Steckdose mit LED und Schutzbeschaltung	Seite 6
	<b>28-ST-06-K3-...</b>	Steckdose mit LED, Schutzbeschaltung und Kabel	Seite 6

### Anwendungshinweise

Spulen mit reduzierter Leistungsaufnahme (2,2 W oder 2,5 W) können nur bis zu einem maximalen Betriebsdruck von 8 bar eingesetzt werden. Das Ventil wird hierzu mit dem Betätiger Modell 23-R-012 ausgestattet. Die Betätigerrohre 23-R-012 sind zur besseren Unterscheidung vernickelt. Ventile dürfen nur mit Magnetspulen in der für den Betätiger vorgesehenen Leistungsaufnahme bestückt werden.

Bei Einsatz mit explosionsgeschützter Ausführung ändern sich die Bau Maße des entsprechenden Ventils.

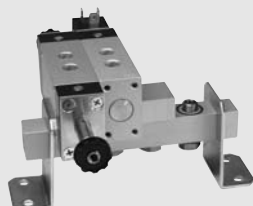
Für den Einsatz im Freien oder bei erhöhter Luftfeuchtigkeit ist die Spule 23-SP-011-1-... oder 23-SP-012-1-... (Seite 5) zu verwenden.

### Folgende Ausführungen sind auf Anfrage erhältlich:

Spulen und Steckdosen mit gekröpften Steckerfahnen nach DIN EN 175301-803 Form B (U-Form).

Steckdosen mit konfektionierten Kabeln.

## P-Reihenleisten für M-05 und P-05



Auf Wunsch werden P-Reihenleisten mit Ventilen komplett montiert geliefert.



Reihenleiste mit Hohlsschraube und Dichtung. Lieferbare Stationenzahl: siehe Tabelle Seite 4 **R-181/n**



Hohlsschraube mit Dichtung **H-183**

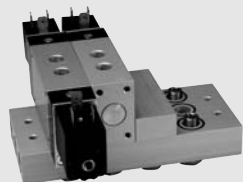


Verschlussplatte für freie Station **R-181-V**



Haltewinkel (Paar) **R-181-W**

## P-R-S Reihenleisten für M-05 und P-05



Auf Wunsch werden P-R-S-Reihenleisten mit Ventilen komplett montiert geliefert.



Reihenleiste mit Hohlsschraube und Dichtung. Lieferbare Stationenzahl: siehe Tabelle Seite 4 **R-183/n**

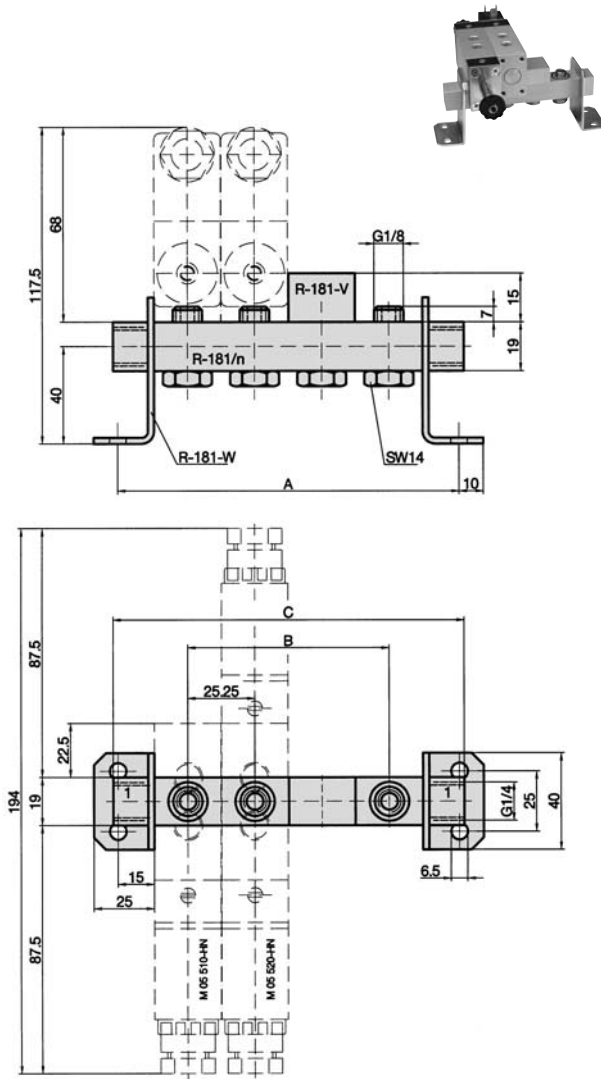


Hohlsschraube mit Dichtung **H-183**



Verschlussplatte für freie Station **R-183-V**

### Abmessungen für P-Reihenleiste R-181



1 = Druckanschluss

#### R-181-V

Verschlussplatte für freien Ventilplatz.  
Material: Al eloxiert.

#### R-181-W

Befestigungswinkel für die P-Reihenleiste R-181. Lieferumfang ist ein Paar.  
Material: Stahl verzinkt.

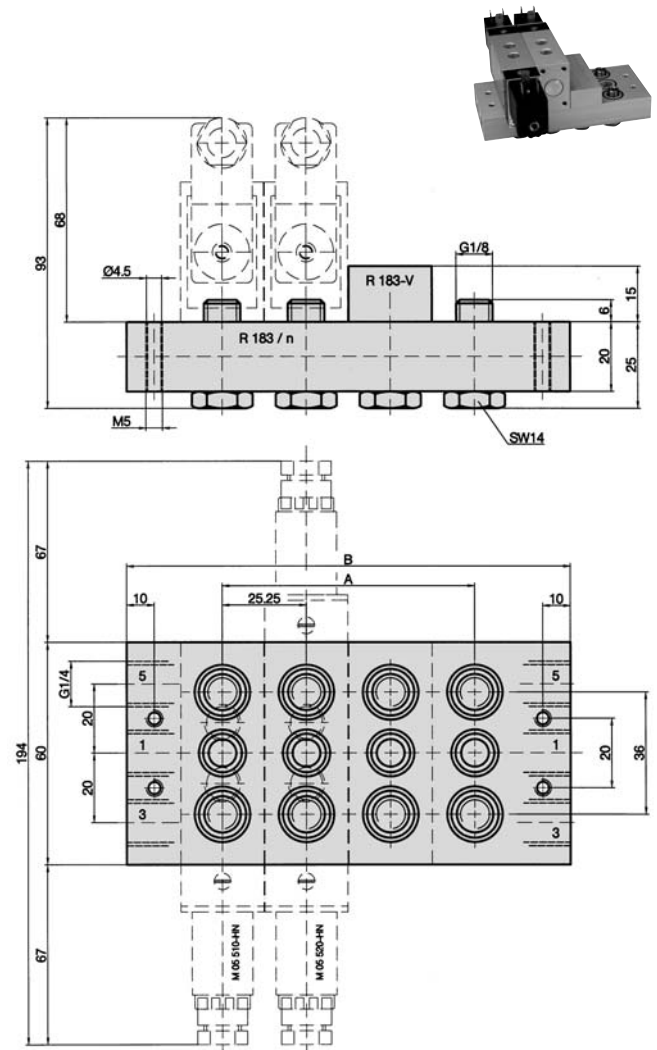
#### R-181/n

P-Reihenleiste mit Hohlschrauben und Dichtungen. Die Leiste kann in den Winkeln 4 x 90° umgesteckt werden. Geeignet für die Montage aller Ventile der Baureihen M-05 und P-05.

Material: Al eloxiert, Dichtungen: NBR, Hohlschrauben: Messing.

Bestell-Nr.	A	B	C	Gewicht
R-181/2	80,5	25,25	85	0,084 kg
R-181/3	105,75	50,5	110	0,113 kg
R-181/4	131	75,75	135	0,144 kg
R-181/5	156,25	101	160	0,174 kg
R-181/6	181,5	126,25	185	0,215 kg
R-181/8	232	176,75	235	0,266 kg
R-181/10	282,5	227,25	285	0,326 kg
R-181/12	333	277,75	335	0,385 kg

### Abmessungen für P-R-S-Reihenleiste R-183



1 = Druckanschluss  
3, 5 = Entlüftung

#### R-183-V

Verschlussplatte für freien Ventilplatz.  
Material: Al eloxiert.

#### R-183/n

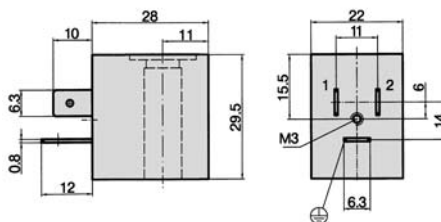
P-R-S-Reihenleiste mit Hohlschrauben und Dichtungen. Geeignet für die Montage aller 5/2- und 5/3-Wege-Ventile der Baureihen M-05 und P-05.

Material: Al eloxiert, Dichtungen: NBR, Hohlschrauben: Messing.

Bestell-Nr.	A	B	Gewicht
R-183/2	25,25	85	0,246 kg
R-183/3	50,5	110	0,330 kg
R-183/4	75,75	135	0,415 kg
R-183/5	101	160	0,500 kg
R-183/6	126,25	185	0,580 kg
R-183/8	176,75	235	0,750 kg
R-183/10	227,25	285	0,910 kg

# Zubehör für elektrisch betätigte Ventile

## Magnetspulen



### Magnetspulen mit Anschlussbild nach DIN EN 175301-803 Form B Industriennorm

Bestell-Nr.	23-SP-011-411	23-SP-011-412	23-SP-011-422	23-SP-011-426	23-SP-011-427	23-SP-012-431	23-SP-012-432
Spannung	12 V DC	24 V DC	24 V AC	115 V AC	230 V AC	12 V DC	24 V DC
Leistungsaufnahme DC	4,2 W	4,2 W				2,2 W	2,2 W
Leistungsaufnahme 50 Hz			4 VA	4 VA	4 VA		
Schutzart	IP 65 nach EN 60529 in Verbindung mit Anschlusssteckdose						
Einschaltdauer	100 %						
Temperaturbereich	- 20 °C ... + 50 °C						
Spannungstoleranz	± 10 %						
Standard bei Serie	MS-18, M-04, M-05, M-07, M-22, KM-09, KM-10, MF-05, MF-07, MN-06, KN-05, MI-01, MI-02, MI-03						

Weitere Spannungen auf Anfrage.

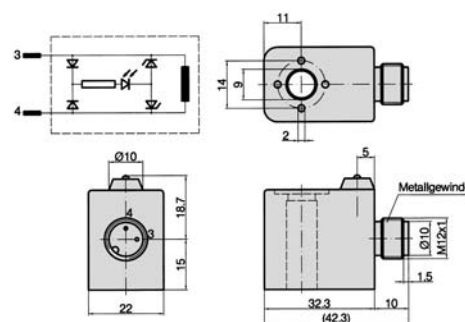
### Magnetspulen mit Anschlussbild nach DIN EN 175301-803 Form B Industriennorm

(Ausführung mit verbessertem Feuchtigkeitsschutz)

Bestell-Nr.	23-SP-011-1-711	23-SP-011-1-712	23-SP-011-1-712	23-SP-011-1-722	23-SP-011-1-725	23-SP-011-1-727	23-SP-012-1-732
Spannung	12 V DC/24 V AC	24 V DC	48 V AC	12 V DC/24 V AC	110 V AC	230 V AC	24 V DC
Leistungsaufnahme DC	4,6 W	4,8 W	-	5,5 W	-	-	2,5 W
Leistungsaufnahme 50 Hz	7,1 VA	-	7,7 VA	8,9 VA	8,5 VA	7,9 VA	
Schutzart	IP 65 nach EN 60529 in Verbindung mit Anschlusssteckdose *1						
Einschaltdauer	100 %						
Temperaturbereich	- 20 °C ... + 50 °C						
Spannungstoleranz	± 10 %						
Standard bei Serie	KMX-09, KMX-10, ICK-09, ICK-10, KN-55, KNX-55, ICKN-55						

\*1: IP67 nach EN 60529 in Verbindung mit Anschlusssteckdose und Dichtungsset 20-SP-011/012-02

### Magnetspulen mit M12 Steckeranschluss, mit LED und Schutzbeschaltung.



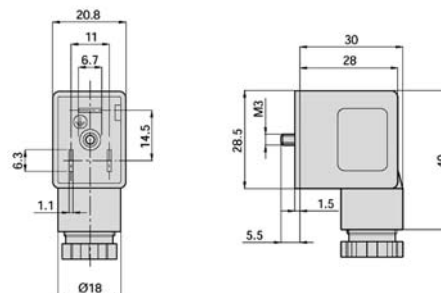
Bestell-Nr.	23-SP-011-5-O12	23-SP-012-5-O32
Spannung	24 V DC	24 V DC
Leistungsaufnahme	4,8 W	2,5 W
Schutzart	IP 65 nach EN 60529 bei angeschlossenem Stecker	
Einschaltdauer	100 %	
Temperaturbereich	- 20 °C ... + 50 °C	
Spannungstoleranz	± 10 %	

# Zubehör für elektrisch betätigte Ventile

Anschlusssteckdosen für Magnetspulen



**Anschlusssteckdosen nach DIN EN 175301-803 Form B Industriennorm**  
(2pol. + PE, 21 x 28 mm, Kontaktabstand 11 mm)



Bestell-Nr.	28-ST-01	28-ST-04-112	28-ST-04-127	28-ST-06-112	28-ST-06-127	28-ST-06-K3-112	28-ST-06-K3-127
<b>Spannung</b>	alle	24 V DC	230 V AC	24 V DC	230 V AC	24 V DC	230 V AC
<b>Schutzbeschaltung</b>	nein	nein	nein	ja	ja	ja	ja
<b>Statusanzeige</b>	ohne	ja	ja	ja	ja	ja	ja
<b>Schutzart</b>	IP 65 nach EN 60529 in Verbindung mit Flachdichtung						
<b>Anschlusskabel</b>	ohne					3 m	3m
<b>Ø Anschlusskabel</b>	6 – 8 mm					–	–
<b>max. Kabelquerschnitt</b>	1,5 mm <sup>2</sup>					–	–
<b>für Spule</b>	23-SP-011, 23-SP-011-1						