

Elektrisch betätigte Ventile

Baureihe M-07, 3/2-, 5/2- und 5/3-Wege

G1/4 • 1300 und 1580 NI/min



Bestellschlüssel

M-07-310-HN-442

Variantschlüssel^{1) 2)}

Baureihe und Funktion

Standardspulen

HN bei 2 und 4	HN bei 1, 3 und 5
441 12 V DC, 4,2 W	411
442 24 V DC, 4,2 W	412
452 24 V AC, 7/4 VA	422
456 115 V AC, 7/4 VA	426
457 230 V AC, 7/4 VA	427
461 12 V DC, 2,2 W ²⁾	431
462 24 V DC, 2,2 W ²⁾	432

Ohne Spule und Steckdose

HN bei 2 und 4	HN bei 1, 3 und 5
570 Leistungsaufnahme 4,2 W, 7/4 VA	500
560 Leistungsaufnahme 2,2 W ²⁾	530

Spulen mit M12 Anschluss und LED

HN bei 2 und 4	HN bei 1, 3 und 5
O42 24 V DC, 4,8 W	O12
O62 24 V DC, 2,5 W ²⁾	O32

Steckdosentypen müssen als zusätzliche Position bestellt werden, siehe Seite 6.

Bauart, Funktion und technische Daten

Elektrisch betätigte Kolbenschieber-Ventile. Nach Zuschalten der Spannung wird das Ventil umgesteuert.

Produkte dieser Baureihe sind auch in -geschützter Ausführung nach 2014/34/EU (ATEX) lieferbar. Weitere Einzelheiten siehe Kapitel 13.

3/2-Wege Ventil



¹⁾ Der Vorsteuerdeckel einschließlich der Handbetätigung (HN) ist um 180° drehbar. HN ist standardmäßig auf der Seite des Ventil-Anschlusses 2, kann aber durch Drehen des Deckels auch auf der Seite 1 und 3 montiert werden.

Bestell-Nr. Bitte komplettieren gemäß Bestellschlüssel	M-07-310-HN	MO-07-310-HN	M-07-311-HN	MO-07-311-HN	M-07-320-HN	ME-07-311-HN	ME-07-320-HN	
Funktion	Normal geschl. monostabil Luftfeder	Normal offen Luftfeder	Normal geschl. monostabil mech. Feder	Normal offen mechanische Feder	bistabil	Normal geschl. Steuerhilfsluft mech. Feder	bistabil Steuerhilfsluft	
Anschluss	G1/4							
Nennweite	9 mm							
Durchfluss	1580 NI/min							
Arbeitsdruck	1,5 ... 10 bar ²⁾		2,5 ... 10 bar ²⁾		1,5 ... 10 bar ²⁾		0 ... 10 bar ²⁾	
Steuerdruck	Der Steuerdruck entspricht dem Arbeitsdruck					2,5 ... 10 bar ²⁾		1,5 ... 10 bar ²⁾
Schaltzeit bei 6 bar	ein 15 ms aus 19 ms				14 ms		ein 15 ms aus 22 ms	14 ms
Temperaturbereich	- 10 °C ... + 70 °C							
Werkstoffe	Gehäuse: Al eloxiert, Dichtungen: NBR und POM, Innenteile: Al, Stahl rostfrei und Ms							
Medium	Druckluft nach ISO 8573-1:2010, Klasse 7:2:4, jeweils frei von aggressiven Bestandteilen							
Schutzart	IP 65 nach EN 60529							
Gewicht	0,375 kg		0,380 kg		0,520 kg		0,450 kg	0,578 kg

5/2- und 5/3-Wege Ventile



²⁾ Der Vorsteuerdeckel einschließlich der Handbetätigung (HN) ist um 180° drehbar. HN ist standardmäßig auf der Ventilseite der Anschlüsse 2 und 4, kann aber durch Drehen des Deckels auch auf der Seite 1, 3 und 5 montiert werden.

Bestell-Nr. Bitte komplettieren gemäß Bestellschlüssel	M-07-510-HN	M-07-511-HN	M-07-520-HN	M-07-530-HN	M-07-533-HN	M-07-534-HN	ME-07-511-HN	ME-07-520-HN	
Funktion	5/2-Wege monostabil Luftfeder	5/2-Wege monostabil mech. Feder	5/2-Wege bistabil	5/3-Wege Mittelstellung gesperrt	5/3-Wege Mittelstellung entlüftet	5/3-Wege Mittelstellung belüftet	5/2-Wege monostabil Steuerhilfsluft	5/2-Wege bistabil Steuerhilfsluft	
Anschluss	G1/4								
Nennweite	9 mm								
Durchfluss	1580 NI/min			1300 NI/min			1580 NI/min		
Arbeitsdruck	1,5...10 bar ²⁾		2,5...10 bar ²⁾		2 ... 10 bar ²⁾		3 ... 10 bar ²⁾		
Steuerdruck	Der Steuerdruck entspricht dem Arbeitsdruck						2,5...10 bar ²⁾		2...10 bar ²⁾
Schaltzeit bei 6 bar	ein 15 ms aus 19 ms	ein 15 ms aus 22 ms	14 ms	ein 15 ms aus 22 ms		ein 15 ms aus 19 ms		14 ms	
Temperaturbereich	- 10 °C ... + 70 °C								
Werkstoffe	Gehäuse: Al eloxiert, Dichtungen: NBR und POM, Innenteile: Al, Stahl rostfrei und Ms								
Medium	Druckluft nach ISO 8573-1:2010, Klasse 7:2:4, jeweils frei von aggressiven Bestandteilen								
Schutzart	IP 65 nach EN 60529								
Gewicht	0,455 kg		0,465 kg		0,620 kg		0,530 kg		0,650 kg

²⁾ (max. 8 bar bei 2,2 W und 2,5 W)

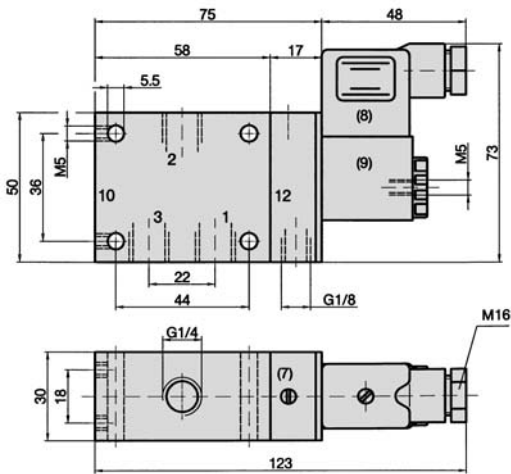
Elektrisch betätigte Ventile

Baureihe M-07, 3/2-, 5/2- und 5/3-Wege

G1/4 • 1300 und 1580 NI/min



M-07-310-HN, MO-07-310-HN, M-07-311-HN, MO-07-311-HN, ME-07-311-HN, ME-07-312-HN

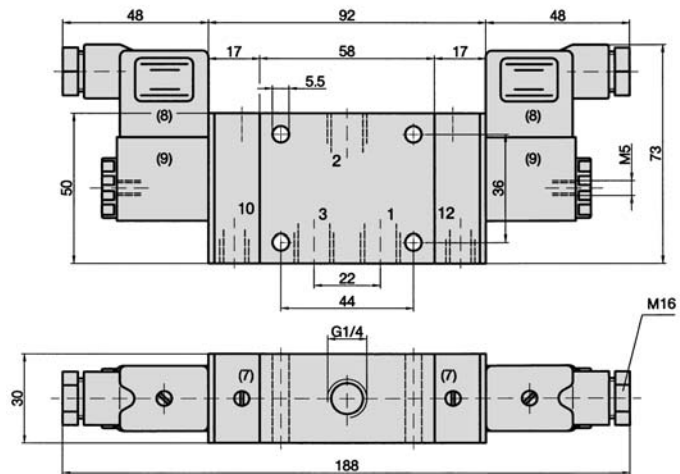


- 1 = Druckanschluss
- 2 = Arbeitsanschluss
- 3 = Entlüftung
- (7) = Der Vorsteuerdeckel einschließlich Handnotbetätigung (rastend) kann um 180° gedreht werden.
- (8) = Steckdose 180° umsteckbar
- (9) = Magnetspule 4 x 90° drehbar

Der Steuerhilfsluft-Anschluss G1/8 bei 12 ist nur in dem Ventil ME-07-311-HN enthalten.

Bei den Ventilen MO-07-310-HN und MO-07-311-HN ist der Vorsteuerdeckel auf der Seite des Anschlusses 10.

M-07-320-HN, ME-07-320-HN

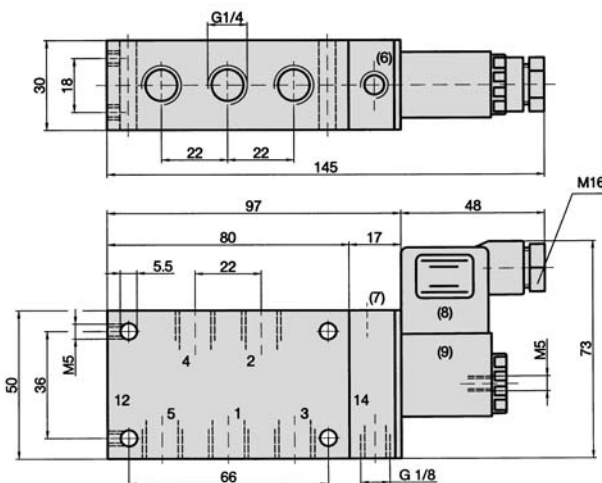


- 1 = Druckanschluss
- 2 = Arbeitsanschluss
- 3 = Entlüftung
- (7) = Der Vorsteuerdeckel einschließlich Handnotbetätigung (rastend) kann um 180° gedreht werden.
- (8) = Steckdose 180° umsteckbar
- (9) = Magnetspule 4 x 90° drehbar

Die Steuerhilfsluft-Anschlüsse G1/8 bei 10 und 12 sind nur in dem Ventil ME-07-320-HN enthalten.

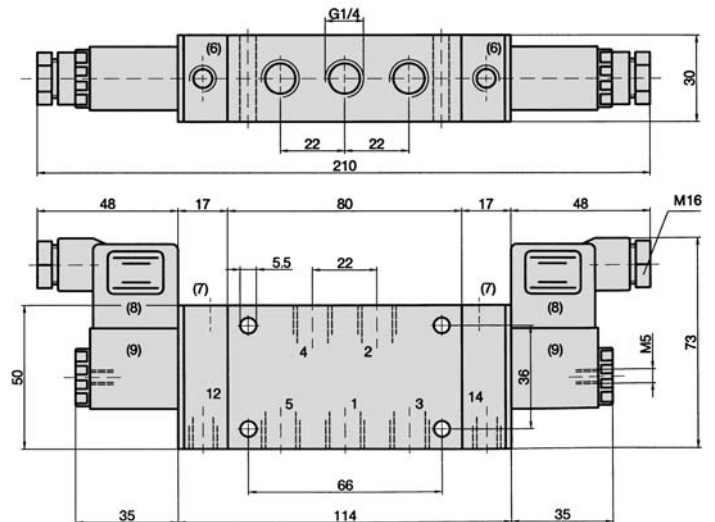
Zur Beachtung: Die eingezeichneten Steckdosen gehören nicht zum Lieferumfang.

M-07-510-HN, M-07-511-HN, ME-07-511-HN



- 1 = Druckanschluss
- 2, 4 = Arbeitsanschluss
- 3, 5 = Entlüftung
- (6) = Der Steuerhilfsluft-Anschluss G1/8 bei 14 ist nur in dem Ventil ME-07-511-HN enthalten.
- (7) = Der Vorsteuerdeckel einschließlich Handnotbetätigung (rastend) kann um 180° gedreht werden.
- (8) = Steckdose 180° umsteckbar
- (9) = Magnetspule 4 x 90° drehbar

M-07-520-HN, ME-07-520-HN, M-07-530-HN, M-07-533-HN, M-07-534-HN



- 1 = Druckanschluss
- 2, 4 = Arbeitsanschluss
- 3, 5 = Entlüftung
- (6) = Die Steuerhilfsluft-Anschlüsse G1/8 bei 12 und 14 sind nur in dem Ventil ME-07-520-HN enthalten.
- (7) = Der Vorsteuerdeckel einschließlich Handnotbetätigung (rastend) kann um 180° gedreht werden.
- (8) = Steckdose 180° umsteckbar
- (9) = Magnetspule 4 x 90° drehbar

Magnetspulen, Anschlusssteckdosen

Magnetspulen	23-SP-011-...	Standardspule	Seite 5
	23-SP-012-...	Spule mit 2,2 W Leistungsaufnahme	Seite 5
	23-SP-011-5-012	Spule mit M12 Steckeranschluss, 4,8 W, LED und Schutzbeschaltung	Seite 5
	23-SP-012-5-032	Spule mit M12 Steckeranschluss, 2,5 W, LED und Schutzbeschaltung	Seite 5
	Ex-geschützt	Ventile in Ex-geschützter Ausführung Kap. 13	
Betätiger	23-R-011	Standardbetätiger	
	23-R-012	Betätiger in Niederwattausführung	
Anschlusssteckdosen	28-ST-01	Standardsteckdose	Seite 6
	28-ST-04-...	Steckdose mit LED	Seite 6
	28-ST-06-...	Steckdose mit LED und Schutzbeschaltung	Seite 6
	28-ST-06-K3-...	Steckdose mit LED, Schutzbeschaltung und Kabel	Seite 6

Anwendungshinweise

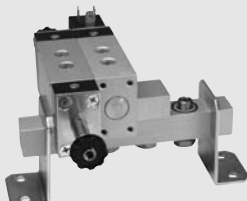
Spulen mit reduzierter Leistungsaufnahme (2,2 W oder 2,5 W) können nur bis zu einem maximalen Betriebsdruck von 8 bar eingesetzt werden. Das Ventil wird hierzu mit dem Betätiger Modell 23-R-012 ausgestattet. Die Betätigerrohre 23-R-012 sind zur besseren Unterscheidung vernickelt. Ventile dürfen nur mit Magnetspulen in der für den Betätiger vorgesehenen Leistungsaufnahme bestückt werden. Bei Einsatz mit explosionsgeschützter Ausführung ändern sich die Baumaße des entsprechenden Ventils.

Für den Einsatz im Freien oder bei erhöhter Luftfeuchtigkeit ist die Spule 23-SP-011-1-... oder 23-SP-012-1-... (Seite 5) zu verwenden.

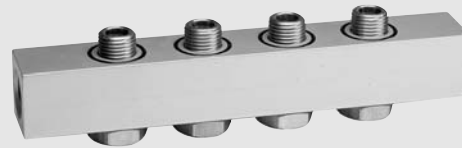
Folgende Ausführungen sind auf Anfrage erhältlich:

Spulen und Steckdosen mit gekröpften Steckerfahnen nach DIN EN 175301-803 Form B (U-Form).
Steckdosen mit konfektionierten Kabeln.

P-Reihenleisten für M-07 und P-07



Auf Wunsch werden P-Reihenleisten mit Ventilen komplett montiert geliefert.



Reihenleiste mit Dichtungen und Hohlschrauben.
Lieferbare Stationenzahl: siehe Tabelle Seite 4
R-141/n



Hohlschraube mit Dichtung
H-143

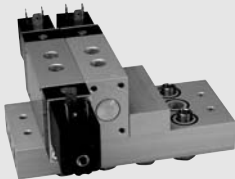


Verschlussplatte für freie Station
R-141-V



Haltewinkel (Paar)
R-141-W

P-R-S Reihenleisten für M-07 und P-07



Auf Wunsch werden P-R-S-Reihenleisten mit Ventilen komplett montiert geliefert.



Reihenleiste mit Dichtungen und Hohlschrauben.
Lieferbare Stationenzahl: siehe Tabelle Seite 4
R-143/n

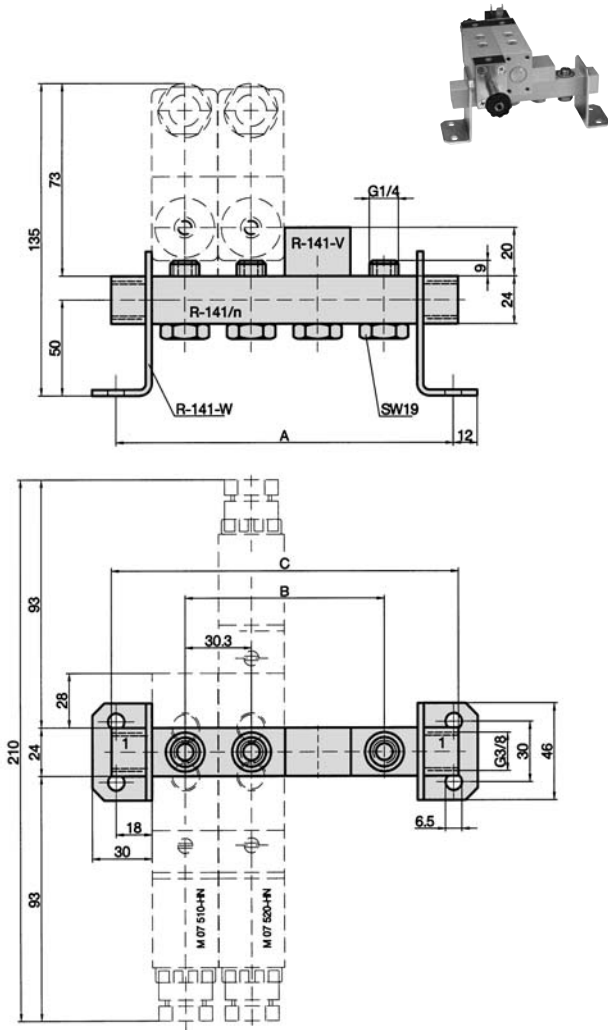


Hohlschraube mit Dichtung
H-143



Verschlussplatte für freie Station
R-143-V

Abmessungen für P-Reihenleiste R-141



1 = Druckanschluss

R-141-V

Verschlussplatte für freien Ventilsteckplatz.
Material: Al eloxiert.

R-141-W

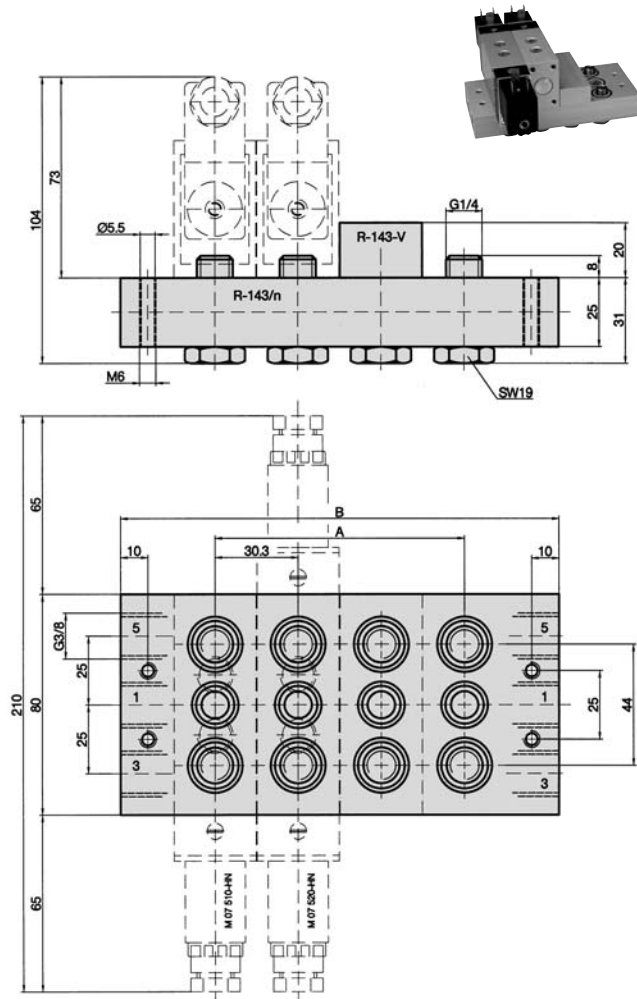
Befestigungswinkel für die P-Reihenleiste R-141. Lieferumfang ist ein Paar.
Material: Stahl verzinkt.

R-141/n

P-Reihenleiste mit Hohlschrauben und Dichtungen. Die Leiste kann in den Winkeln 4 x 90° umgesteckt werden. Geeignet für die Montage aller Ventile der Baureihen M-07 und P-07.
Material: Al eloxiert, Dichtungen: NBR, Hohlschrauben: Messing.

Bestell-Nr.	A	B	C	Gewicht
R-141/2	96,6	30,3	100	0,165 kg
R-141/3	126,9	60,6	130	0,227 kg
R-141/4	157,2	90,9	160	0,287 kg
R-141/5	187,5	121,2	190	0,349 kg
R-141/6	217,8	151,5	220	0,412 kg
R-141/7	248,1	181,8	250	0,473 kg
R-141/8	278,4	212,1	280	0,532 kg
R-141/12	399,6	333,3	400	0,781 kg

Abmessungen für P-R-S-Reihenleiste R-143



1 = Druckanschluss
3, 5 = Entlüftung

R-143-V

Verschlussplatte für freien Ventilsteckplatz.
Material: Al eloxiert.

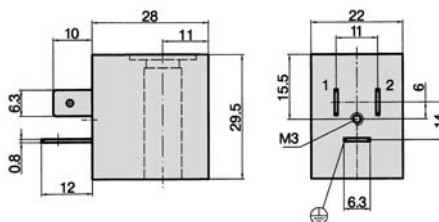
R-143/n

P-R-S-Reihenleiste mit Hohlschrauben und Dichtungen. Geeignet für die Montage aller 5/2- und 5/3-Wege-Ventile der Baureihen M-07 und P-07.
Material: Al eloxiert, Dichtungen: NBR, Hohlschrauben: Messing.

Bestell-Nr.	A	B	Gewicht
R-143/4	90,9	160	0,841 kg
R-143/6	151,5	220	1,211 kg
R-143/12	333,3	400	2,240 kg

Zubehör für elektrisch betätigte Ventile

Magnetspulen



Magnetspulen mit Anschlussbild nach DIN EN 175301-803 Form B Industriennorm

Bestell-Nr.	23-SP-011-411	23-SP-011-412	23-SP-011-422	23-SP-011-426	23-SP-011-427	23-SP-012-431	23-SP-012-432
Spannung	12 V DC	24 V DC	24 V AC	115 V AC	230 V AC	12 V DC	24 V DC
Leistungsaufnahme DC	4,2 W	4,2 W				2,2 W	2,2 W
Leistungsaufnahme 50 Hz			4 VA	4 VA	4 VA		
Schutzart	IP 65 nach EN 60529 in Verbindung mit Anschlusssteckdose						
Einschaltdauer	100 %						
Temperaturbereich	- 20 °C ... + 50 °C						
Spannungstoleranz	± 10 %						
Standard bei Serie	MS-18, M-04, M-05, M-07, M-22, KM-09, KM-10, MF-05, MF-07, MN-06, KN-05, MI-01, MI-02, MI-03						

Weitere Spannungen auf Anfrage.

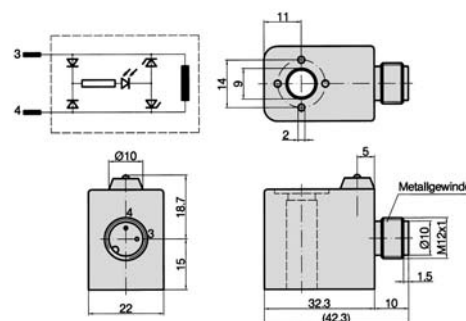
Magnetspulen mit Anschlussbild nach DIN EN 175301-803 Form B Industriennorm

(Ausführung mit verbessertem Feuchtigkeitsschutz)

Bestell-Nr.	23-SP-011-1-711	23-SP-011-1-712	23-SP-011-1-712	23-SP-011-1-722	23-SP-011-1-725	23-SP-011-1-727	23-SP-012-1-732
Spannung	12 V DC/24 V AC	24 V DC	48 V AC	12 V DC/24 V AC	110 V AC	230 V AC	24 V DC
Leistungsaufnahme DC	4,6 W	4,8 W	-	5,5 W	-	-	2,5 W
Leistungsaufnahme 50 Hz	7,1 VA	-	7,7 VA	8,9 VA	8,5 VA	7,9 VA	
Schutzart	IP 65 nach EN 60529 in Verbindung mit Anschlusssteckdose *1						
Einschaltdauer	100 %						
Temperaturbereich	- 20 °C ... + 50 °C						
Spannungstoleranz	± 10 %						
Standard bei Serie	KMX-09, KMX-10, ICK-09, ICK-10, KN-55, KNX-55, ICKN-55						

*1: IP67 nach EN 60529 in Verbindung mit Anschlusssteckdose und Dichtungsset 20-SP-011/012-02

Magnetspulen mit M12 Steckeranschluss, mit LED und Schutzbeschaltung.



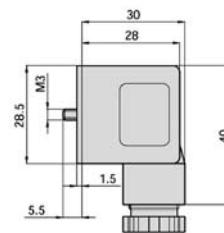
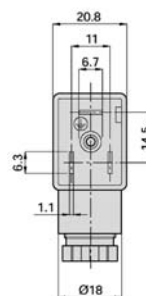
Bestell-Nr.	23-SP-011-5-O12	23-SP-012-5-O32
Spannung	24 V DC	24 V DC
Leistungsaufnahme	4,8 W	2,5 W
Schutzart	IP 65 nach EN 60529 bei angeschlossenem Stecker	
Einschaltdauer	100 %	
Temperaturbereich	- 20 °C ... + 50 °C	
Spannungstoleranz	± 10 %	

Zubehör für elektrisch betätigte Ventile

Anschlusssteckdosen für Magnetspulen



Anschlusssteckdosen nach DIN EN 175301-803 Form B Industriennorm
(2pol. + PE, 21 x 28 mm, Kontaktabstand 11 mm)



Bestell-Nr.	28-ST-01	28-ST-04-112	28-ST-04-127	28-ST-06-112	28-ST-06-127	28-ST-06-K3-112	28-ST-06-K3-127
Spannung	alle	24 V DC	230 V AC	24 V DC	230 V AC	24 V DC	230 V AC
Schutzbeschaltung	nein	nein	nein	ja	ja	ja	ja
Statusanzeige	ohne	ja	ja	ja	ja	ja	ja
Schutzart	IP 65 nach EN 60529 in Verbindung mit Flachdichtung						
Anschlusskabel	ohne					3 m	3m
Ø Anschlusskabel	6 – 8 mm					–	–
max. Kabelquerschnitt	1,5 mm ²					–	–
für Spule	23-SP-011, 23-SP-011-1						