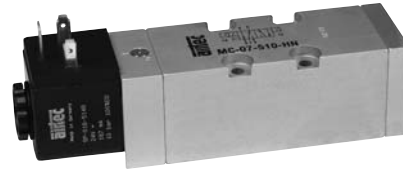


Elektrisch betätigte Ventile

Baureihe MC-07 für Grundplatten-Montage, 5/2- und 5/3-Wege
1200 NI/min



Bestellschlüssel

MC-07-510-HN-712

Baureihe und Funktion

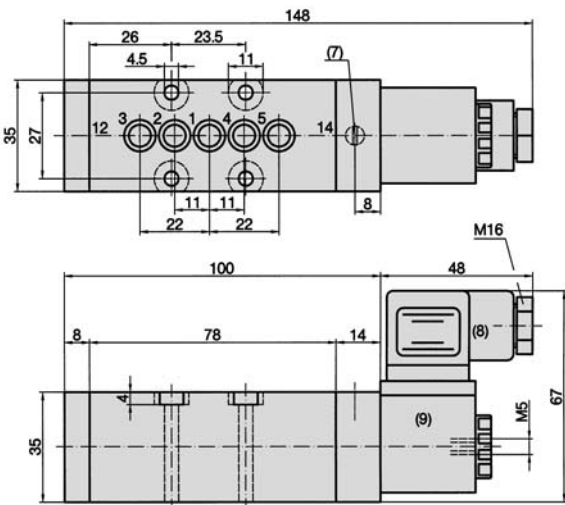
Variantenschlüssel
ohne Steckdose

- 712 = 24 V DC, 4,8 W
- 722 = 24 V AC, 7,9/5,5 VA
- 726 = 115 V AC, 7,9/5,5 VA
- 727 = 230 V AC, 7,9/5,5 VA

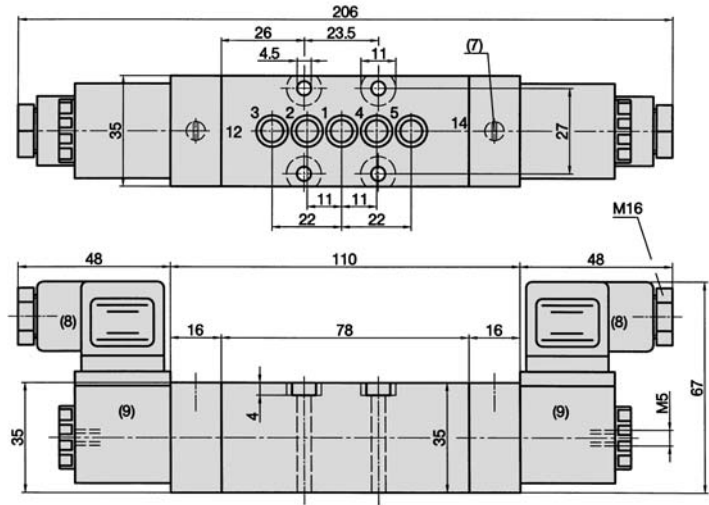
Bauart, Funktion und technische Daten

Elektrisch betätigtes Kolbenschieber-Ventil. Nach Zuschalten der Spannung wird das Ventil umgesteuert.

MC-07-510-HN



MC-07-520-HN, MC-07-530-HN, MC-07-533-HN

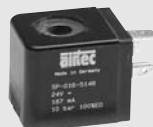


Zur Beachtung: Die eingezeichneten Steckdosen gehören nicht zum Lieferumfang.

- 1 = Druckanschluss
- 2, 4 = Arbeitsanschluss
- 3, 5 = Entlüftung
- (7) = Der Vorsteuerdeckel einschließlich Handnotbetätigung (rastend) kann um 180° gedreht werden.
- (8) = Steckdose 4 x 90° umsteckbar
- (9) = Magnetspule 4 x 90° drehbar

Bestell-Nr. Bitte komplettieren gemäß Bestellschlüssel	MC-07-510-HN	MC-07-520-HN	MC-07-530-HN	MC-07-533-HN
Funktion	5/2-Wege monostabil	5/2-Wege bistabil	5/3-Wege Mittelstellung gesperrt	5/3-Wege Mittelstellung entlüftet
Anschluss	Grundplatte			
Nennweite	7 mm			
Durchfluss	1200 NI/min			
Arbeitsdruck	1,5 ... 10 bar	2 ... 10 bar	3 ... 10 bar	
Schaltzeit bei 6 bar	ein 15 ms aus 19 ms	14 ms	ein 15 ms aus 22 ms	
Temperaturbereich	- 10 °C ... + 70 °C			
Werkstoffe	Gehäuse: Al eloxiert, Dichtungen: NBR und POM, Innenteile: Al, Stahl rostfrei und Ms			
Medium	Druckluft nach ISO 8573-1: 2010, Klasse 7:2:4, jeweils frei von aggressiven Bestandteilen			
Schutzart	IP 65 nach EN 60529			
Gewicht	0,470 kg	0,660 kg		

Magnetspulen, Anschlusssteckdose, Betätiger



Standardspule
23-SP-016-...
Seite 2



Standardsteckdose
28-ST-03
Seite 2



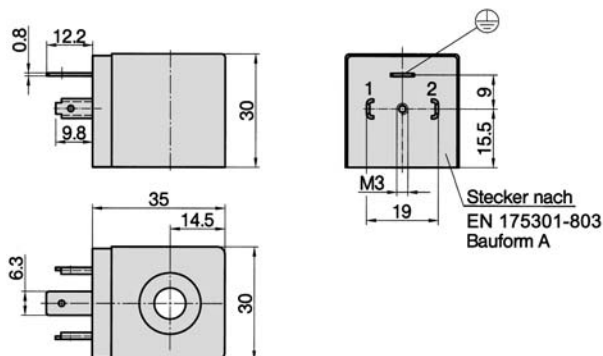
Standardbetätiger
23-R-013

Zubehör für elektrisch betätigte Ventile

Magnetspulen und Anschlusssteckdosen für Magnetspulen



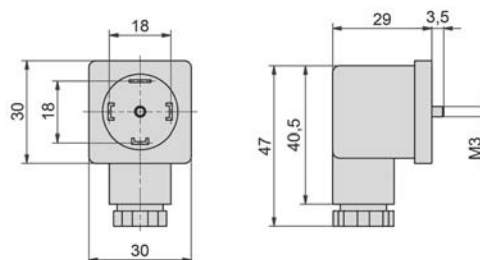
Magnetspulen mit Anschlussbild nach DIN EN 175301-803 Form A



Bestell-Nr.	23-SP-016-712	23-SP-016-722	23-SP-016-726	23-SP-016-726	23-SP-016-727	23-SP-016-727
Spannung	24 V DC	24 V AC	110 V AC	115 V AC	230 V AC	110 V DC
Leistungsaufnahme DC	4,5 W	-	-	-	-	5,3 W
Leistungsaufnahme 50 Hz	-	8,0 VA	7,6 VA	8,6 VA	7,9 VA	-
Schutzart	IP 65 nach EN 60529 in Verbindung mit Anschlusssteckdose					
Einschaltdauer	100 %					
Temperaturbereich	- 20 °C ... + 50 °C					
Spannungstoleranz	± 10 %					
Standard bei Serie	MC-07					

Anschlusssteckdosen nach DIN EN 175301-803 Form A

(2pol. + PE, 27 x 27 mm, Kontaktabstand 18 mm)



Bestell-Nr.	28-ST-03	28-ST-11-112
Spannung	alle	24 V DC
Schutzbeschaltung	nein	ja
Statusanzeige	ohne	ja
Schutzart	IP 65 nach EN 60529 in Verbindung mit Flachdichtung	
Anschlusskabel	ohne	
Ø Anschlusskabel	6 – 8 mm	
max. Kabelquerschnitt	1,5 mm ²	
für Spule	23-SP-016	