

Elektrisch betätigte Ventile

Baureihe MF-04 für Grundplatten-Montage, 5/2- und 5/3-Wege
G1/8 • 360 NI/min



Bestellschlüssel

MF-04-510-HN-442

**Baureihe
und
Funktion**

Variantschlüssel

(Steckerfahne oben, siehe Abb.)

(Steckerfahne unten, bei Anschluss 1, 3, 5)

441 = 12 V DC ohne Steckdose

411 = 12 V DC ohne Steckdose

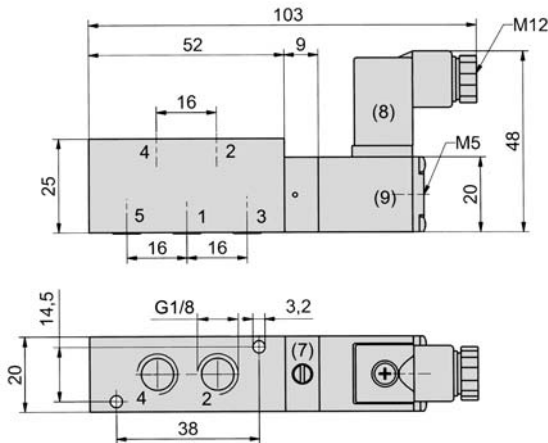
442 = 24 V DC ohne Steckdose

412 = 24 V DC ohne Steckdose

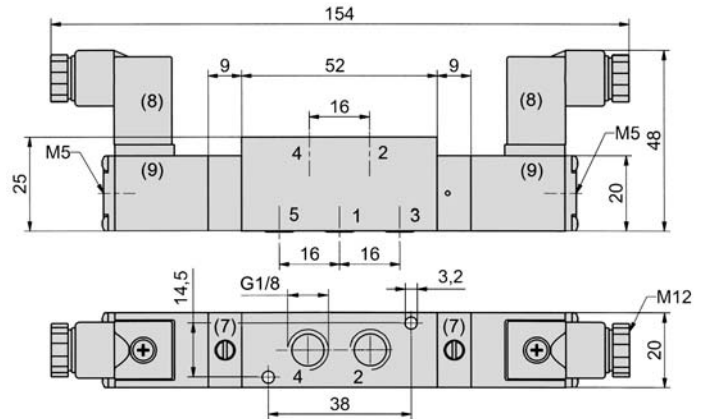
Bauart, Funktion und technische Daten

Elektrisch betätigtes Kolbenschieber-Ventil. Nach Zuschalten der Spannung wird das Ventil umgesteuert. Die Befestigungsschrauben und Dichtungen für die Montage gehören zum Lieferumfang.

MF-04-510-HN



MF-04-520-HN, MF-04-530-HN, MF-04-533-HN



- 1 = Druckanschluss
- 2, 4 = Arbeitsanschluss
- 3, 5 = Entlüftung
- (7) = Der Vorsteuerdeckel einschließlich Handnotbetätigung (rastend) ist um 4 x 90° drehbar.
- (8) = Steckdose 180° umsteckbar
- (9) = Magnetspule 4 x 90° drehbar

Zur Beachtung:

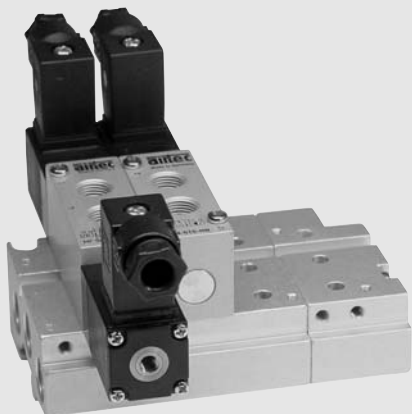
Die eingezeichneten Steckdosen gehören nicht zum Lieferumfang.

Bestell-Nr. Bitte komplettieren gemäß Bestellschlüssel	MF-04-510-HN-...	MF-04-520-HN-...	MF-04-530-HN-...	MF-04-533-HN-...
Funktion	5/2-Wege monostabil	5/2-Wege bistabil	5/3-Wege Mittelstellung gesperrt	5/3-Wege Mittelstellung entlüftet
Anschluss	G1/8 bei 2 und 4, Flansch bei 1, 3, 5			
Nennweite	4 mm			
Durchfluss	360 NI/min			
Arbeitsdruck	2,5 ... 8 bar		3 ... 8 bar	
Schaltzeit bei 6 bar	ein 13 ms aus 16 ms	11 ms	ein 15 ms aus 22 ms	
Temperaturbereich	- 10 °C ... + 70 °C			
Werkstoffe	Gehäuse: Al eloxiert und Kunststoff, Dichtungen: NBR und POM, Innenteile: Al, Stahl rostfrei und Ms			
Medium	Druckluft nach ISO 8573-1:2010, Klasse 7:2:4, jeweils frei von aggressiven Bestandteilen			
Spannung	24 V DC			
Leistungsaufnahme	2 W			
Schutzart	IP 65 nach EN 60529			
Gewicht	0,112 kg	0,181 kg	0,180 kg	0,178 kg

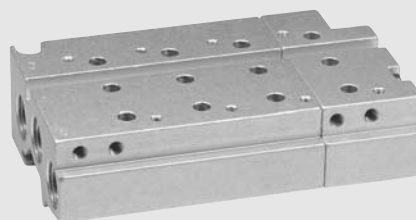
Magnetspulen, Anschlusssteckdosen

Magnet	23-M-20-...	Magnet	Seite 4
Anschlusssteckdosen	28-ST-02-01	Standardsteckdose	Seite 5
	28-ST-09-...	Steckdose mit LED	Seite 5
	28-ST-10-...	Steckdose mit LED und Schutzbeschaltung	Seite 5
	28-ST-10-K3-...	Steckdose mit LED, Schutzbeschaltung und Kabel	Seite 5
	28-ST-02-2-07	Steckdose mit M12 Steckeranschluss, LED und Schutzbeschaltung	Seite 5
	28-ST-02-2-05	Steckdose mit M8 Steckeranschluss, LED und Schutzbeschaltung	Seite 5

Grundplatten



Auf Wunsch werden die Grundplatten mit Ventilen komplett montiert geliefert



Grundplatte, lieferbar von 2 bis 12 Stationen
RF-24/n-P
Seite 4.212



Grundelement, lieferbar mit 1, 3, 5, 7, 9 und 11 Stationen.
RF-24/n-G



Endmodul mit einem Ventilplatz
RF-24-E



Erweiterungselement 1
RF-24-W1



Erweiterungselement 2
RF-24-W2



Klammer für die DIN-Schiennenmontage
RF-04-K

Weitere Einzelemente: **RF-04-V** Verschlussplatte für freie Station
RE-04-DT Trennscheibe für 2 verschiedene Druckbereiche

Anwendungshinweise

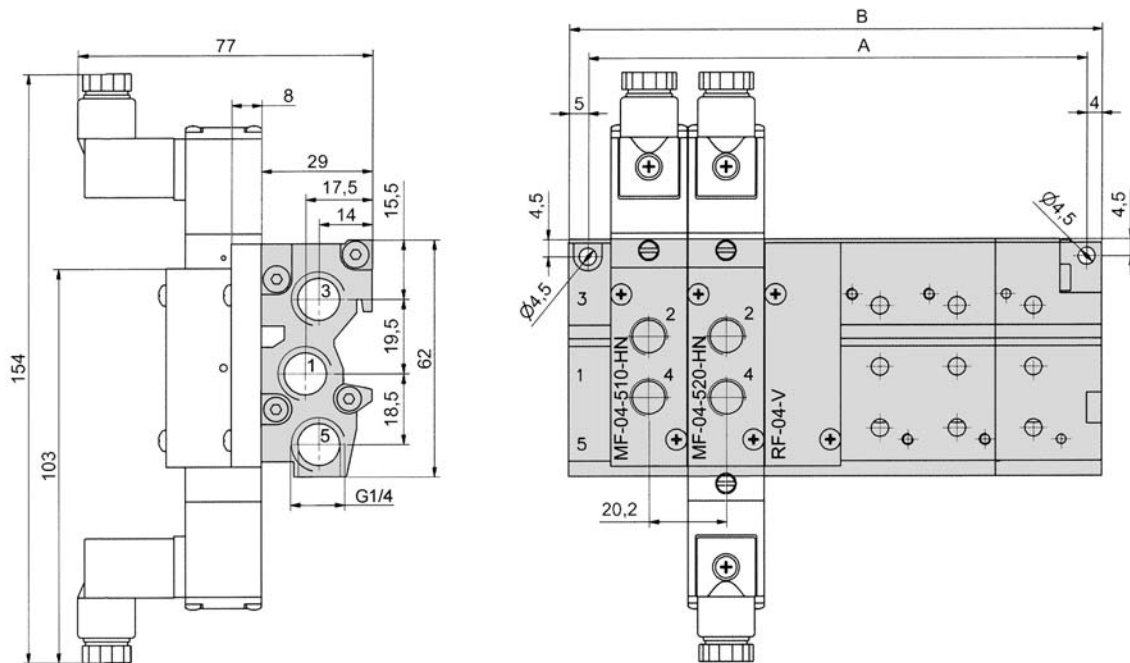
Die Grundplatten für die Ventile der Baureihe MF-04 sind erweiterbar. Die montierte Grundplatte besteht aus dem Grundelement (RF-24/n-G) und einem Endstück (RF-24-E).

Das Grundelement ist lieferbar mit 1, 3, 5, 7, 9 und 11 Ventilplätzen (Stationen). Das Endmodul bietet ebenfalls einen Ventilplatz. Ungerade Stationszahlen werden durch die Montage der Erweiterungsplatte RF-24-W1 zwischen Grundelement und Endstück erzielt.

Zur Erweiterung werden die Elemente RF-24-W1 und RF-24-W2 verwendet. Dabei beginnt man bei geraden Stationszahlen mit dem Element RF-24-W1 und bei ungeraden Stationszahlen mit dem Element RF-24-W2.

Die Befestigung der Grundplatte erfolgt durch Durchgangsbohrungen, zur Montage auf der DIN-Schiene stehen die Klammern RF-04-K (nicht im Lieferumfang der Grundplatte enthalten) zur Verfügung.

Grundplatten mit 2 bis 6 Stationen

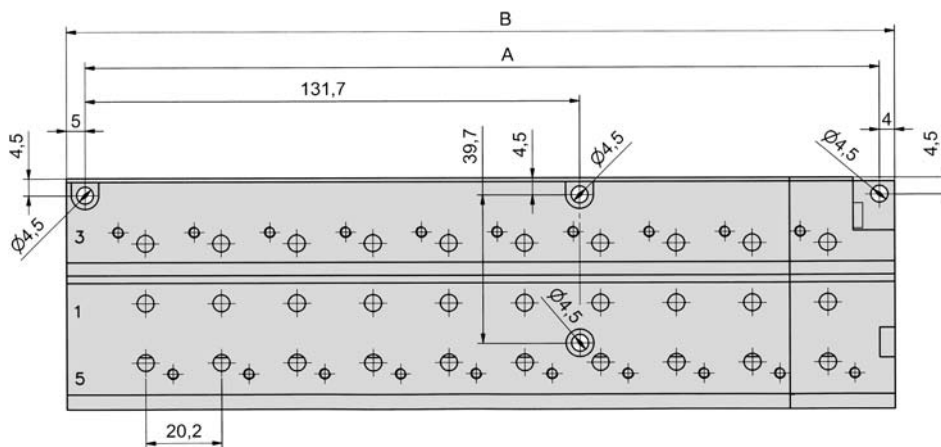


Seitenansicht für alle Stationszahlen.

Grundplatten mit 2 bis 6 Stationen.

- 1 = Druckanschluss
- 2, 4 = Arbeitsanschluss
- 3, 5 = Entlüftung

Grundplatten mit 8 bis 12 Stationen



- 1 = Arbeitsanschluss
- 3, 5 = Entlüftung

Wird die Grundplatte mit den Elementen RF-24-W1 und RF-24-W2 erweitert, vergrößern sich die Abmessungen A und B um 20,2 mm je Station, um die erweitert wird.
 Material: Al eloxiert

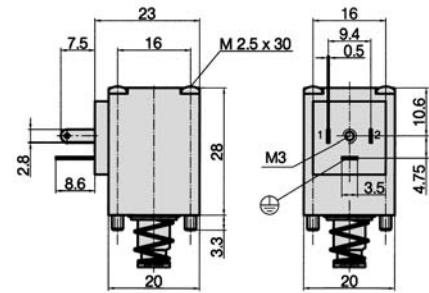
Bestell-Nr.	A	B	Gewicht	Besteht aus den Einzelementen
RF-24/2-P	50	59	0,202 kg	1 x RF-24/1-G, 1 x RF-24-E
RF-24/4-P	90,4	99,4	0,324 kg	1 x RF-24/3-G, 1 x RF-24-E
RF-24/6-P	130,8	139,8	0,447 kg	1 x RF-24/5-G, 1 x RF-24-E
RF-24/8-P	171,2	180,2	0,567 kg	1 x RF-24/7-G, 1 x RF-24-E
RF-24/10-P	211,6	220,6	0,708 kg	1 x RF-24/9-G, 1 x RF-24-E
RF-24/12-P	252	261	0,831 kg	1 x RF-24/11-G, 1 x RF-24-E

Zubehör für elektrisch betätigte Ventile

Magnetspulen und Anschlusssteckdosen für Magnetspulen



Magnetspulen mit Anschlussbild nach
DIN EN 175301-803 Form C Industriennorm



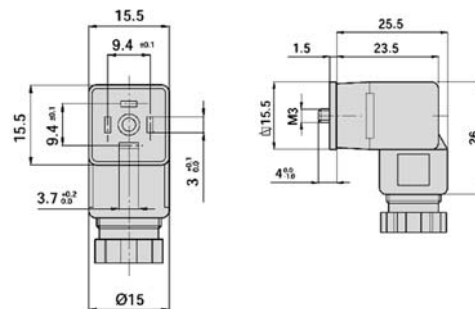
Bestell-Nr.	23-M-20-411	23-M-20-412
Spannung	12 V DC	24 V DC
Leistungsaufnahme	2 W	2 W
Schutzart	IP 65 nach EN 60529 in Verbindung mit Anschlusssteckdose	
Einschaltdauer	100 %	
Temperaturbereich	- 20 °C ... + 50 °C	
Spannungstoleranz	± 10 %	
Standard bei Serie	MS-20, MF-04	

Zubehör für elektrisch betätigte Ventile

Anschlusssteckdosen für Magnetspulen



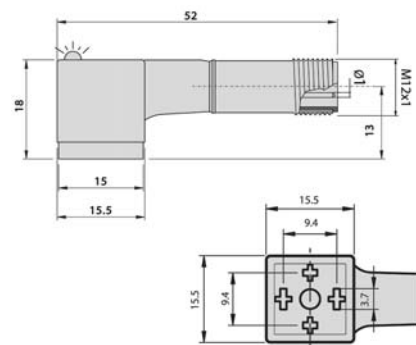
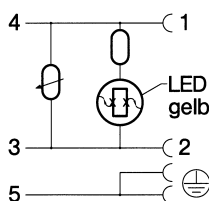
Anschlusssteckdosen nach DIN EN 175301-803 Form C Industriennorm
(2pol. + PE, 15,5 x 15,5 mm, Kontaktabstand 9,4 mm)



Bestell-Nr.	28-ST-02-01	28-ST-09-112	28-ST-09-127	28-ST-10-112	28-ST-10-127	28-ST-10-K3-112	28-ST-10-K3-127
Spannung	alle	24 V DC	230 V AC	24 V DC	230 V AC	24 V DC	230 V AC
Schutzbeschaltung	nein	nein	nein	ja	ja	ja	ja
Statusanzeige	ohne	ja	ja	ja	ja	ja	ja
Schutzart	IP 65 nach EN 60529 in Verbindung mit Flachdichtung						
Anschlusskabel	ohne					3 m	3m
max. Ø Anschlusskabel	6,5 mm					-	-
max. Kabelquerschnitt	0,75 mm ²					-	-
für Spule	23-M-20						

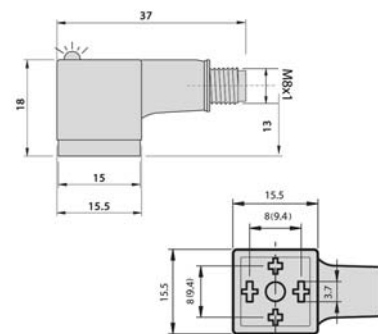
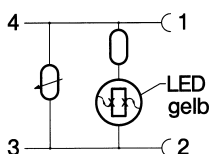
Anschlusssteckdosen mit integriertem Adapter für M8/M12 Steckdosen
(2pol. + PE, 15,2 x 15,8 mm, Kontaktabstand 8 bzw. 9,4 mm)

Anschlusssteckdose 28-ST-02-2-07



2 = nicht belegt 4 = +24 Volt (+)
3 = 0 Volt (-) 5 = ⊕

Anschlusssteckdosen 28-ST-02-2-05



2 = +24 Volt (+)
3 = 0 Volt (-)
4 = nicht belegt

Bestell-Nr.	28-ST-02-2-05	28-ST-02-2-07
Spannung	24 V DC	
Schutzbeschaltung	ja	
Statusanzeige	ja	
Schutzart	IP 65 nach EN 60529 in Verbindung mit Flachdichtung	
Kontaktabstand	9,4 mm	9,4 mm
Steckeranschluss	M8	M12
für Spule	23-M-20	