

# Elektrisch betätigte Ventile

Baureihe MF-07 für Grundplatten-Montage, 5/2- und 5/3-Wege  
G1/4 • 1500 und 1720 NI/min



## Bestellschlüssel

MF-07-510-HN-442

Baureihe und Funktion

Variantenschlüssel

### Standardspulen<sup>1)</sup>

441 = 12 V DC, 4,2 W  
442 = 24 V DC, 4,2 W  
452 = 24 V AC, 7/4 VA  
456 = 115 V AC, 7/4 VA  
457 = 230 V AC, 7/4 VA  
461 = 12 V DC, 2,2 W<sup>2)</sup>  
462 = 24 V DC, 2,2 W<sup>2)</sup>

### Ohne Spule und Steckdose

570 = Leistungsaufnahme 4,2 W, 7/4 VA  
560 = Leistungsaufnahme 2,2 W<sup>2)</sup>

### Spulen mit M12 Anschluss und LED

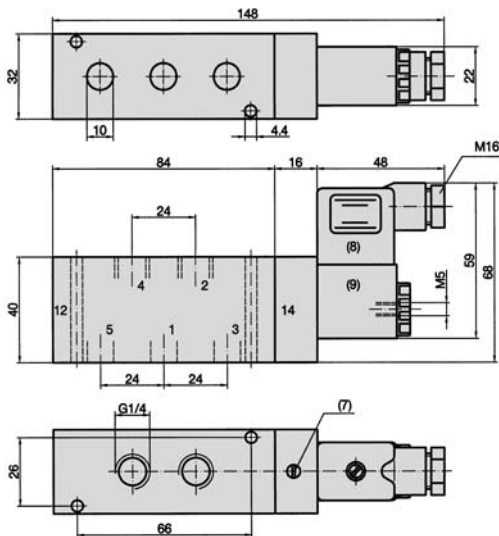
O42 = 24 V DC, 4,8 W  
O62 = 24 V DC, 2,5 W<sup>2)</sup>

<sup>1)</sup> Steckdosentypen müssen als zusätzliche Position bestellt werden, siehe Seite 5.

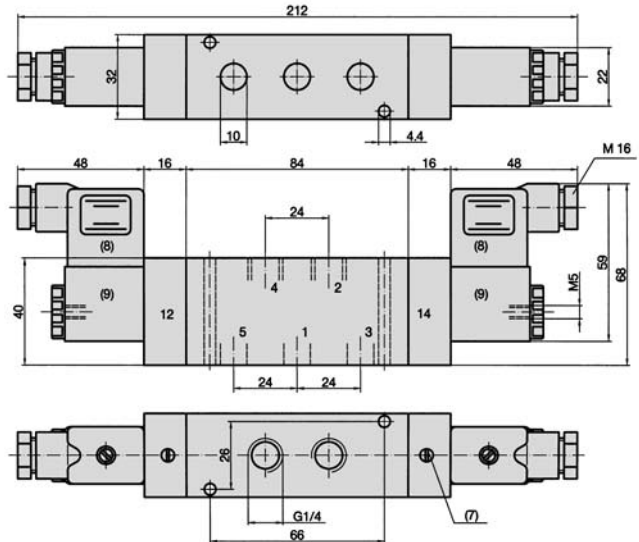
## Bauart, Funktion und technische Daten

Elektrisch betätigtes Kolbenschieber-Ventil. Nach Zuschalten der Spannung wird das Ventil umgesteuert. Ventile dieser Baureihe sind zur Montage auf erweiterbaren Grundplatten der Baureihe RF-07 vorgesehen. Die Befestigungsschrauben für die Grundplattenmontage gehören zum Lieferumfang.

### MF-07-510-HN, MF-07-511-HN



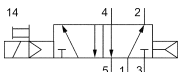
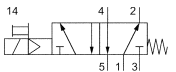
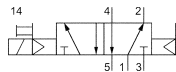
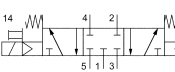
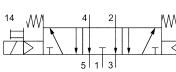
### MF-07-520-HN, MF-07-530-HN, MF-07-533-HN



**Zur Beachtung:** Die eingezeichneten Steckdosen gehören nicht zum Lieferumfang.

- 1 = Druckanschluss  
2, 4 = Arbeitsanschluss  
3, 5 = Entlüftung

- (7) = Der Vorsteuerdeckel einschließlich Handnotbetätigung (rastend) kann um 180° gedreht werden.  
(8) = Steckdose 180° umsteckbar  
(9) = Magnetspule 4 x 90° drehbar

Bestell-Nr. Bitte komplettieren gemäß Bestellschlüssel	MF-07-510-HN	MF-07-511-HN	MF-07-520-HN	MF-07-530-HN	MF-07-533-HN
Funktion	 5/2-Wege monostabil Luftfeder	 5/2-Wege monostabil mech. Feder	 5/2-Wege bistabil	 5/3-Wege Mittelstellung gesperrt	 5/3-Wege Mittelstellung entlüftet
Anschluss	G1/4 bei 2 und 4, Flansch bei 1, 3, 5				
Nennweite	10 mm			9 mm	
Durchfluss	1720 NI/min			1500 NI/min	
Arbeitsdruck	1,5 ... 10 bar <sup>2)</sup>	2,5 ... 10 bar <sup>2)</sup>	2 ... 10 bar <sup>2)</sup>	3 ... 10 bar <sup>2)</sup>	
Schaltzeit bei 6 bar	ein 19 ms aus 27 ms	ein 19 ms aus 33 ms	13 ms	ein 14 ms aus 16 ms	
Temperaturbereich	- 10 °C ... + 70 °C				
Werkstoffe	Gehäuse: Al eloxiert, Dichtungen: NBR und POM, Innenteile: Al, Stahl rostfrei und Ms				
Medium	Druckluft nach ISO 8573-1:2010, Klasse 7:2:4, jeweils frei von aggressiven Bestandteilen				
Schutzart	IP 65 nach EN 60529				
Gewicht	0,409 kg	0,414 kg	0,573 kg	0,545 kg	

<sup>2)</sup> (max. 8 bar bei 2,2 W und 2,5 W)

**Magnetspulen, Anschlusssteckdosen**

<b>Magnetspulen</b>	<b>23-SP-011-...</b>	Standardspule	Seite 4
	<b>23-SP-012-...</b>	Spule mit 2,2 W Leistungsaufnahme	Seite 4
	<b>23-SP-011-5-O12</b>	Spule mit M12 Steckeranschluss, 4,8 W, LED und Schutzbeschaltung	Seite 4
	<b>23-SP-012-5-O32</b>	Spule mit M12 Steckeranschluss, 2,5 W, LED und Schutzbeschaltung	Seite 4
<b>Betätiger</b>	<b>23-R-013</b>	Standardbetätiger	
	<b>23-R-014</b>	Betätiger in Niederwattausführung	
<b>Anschlusssteckdosen</b>	<b>28-ST-01</b>	Standardsteckdose	Seite 5
	<b>28-ST-04-...</b>	Steckdose mit LED	Seite 5
	<b>28-ST-06-...</b>	Steckdose mit LED und Schutzbeschaltung	Seite 5
	<b>28-ST-06-K3-...</b>	Steckdose mit LED, Schutzbeschaltung und Kabel	Seite 5

**Anwendungshinweise**

Spulen mit reduzierter Leistungsaufnahme (2,2 W oder 2,5 W) können nur bis zu einem maximalen Betriebsdruck von 8 bar eingesetzt werden. Das Ventil wird hierzu mit dem Betätiger Modell 23-R-014 ausgestattet. Die Betätigerrohre 23-R-014 sind zur besseren Unterscheidung vernickelt. Ventile dürfen nur mit Magnetspulen in der für den Betätiger vorgesehenen Leistungsaufnahme bestückt werden. Für den Einsatz im Freien oder bei erhöhter Luftfeuchtigkeit ist die Spule 23-SP-011-1-... oder 23-SP-012-1-... (Seite 4.280) zu verwenden.

**Folgende Ausführungen sind auf Anfrage erhältlich:**

Spulen und Steckdosen mit gekröpften Steckerfahnen nach DIN EN 175301-803 Form B (U-Form).  
Steckdosen mit konfektionierten Kabeln.

**Grundplatten**



Auf Wunsch werden die Grundplatten mit Ventilen komplett montiert geliefert



Grundplatte lieferbar von 1 bis 12 Stationen  
**RF-07/n**  
Seite 3



Einzelanschlussplatte G1/4  
Anschlüsse seitlich  
**RF-071**  
Seite 3



Einzelanschlussplatte G1/4  
Anschlüsse unten  
**RF-072**  
Seite 3



Verschlussplatte für freie Ventilstation  
**RF-07-V**



Reihenplatte einzeln  
**RF-07**



Endplatten (1 Paar)  
**RF-07-E**



Zwischenplatte für externe Drücke  
**RF-07/ZE**

**Weitere Einzelelemente:**

- RO-070** O-Ringe (3 Stück) zur Abdichtung zwischen zwei Elementen
- RO-071** Trennscheibe zum Einspeisen verschiedener Drücke
- RO-072** Formdichtung zwischen Ventil und Grundplatte
- RZ-07/n** Zuganker (1 Paar) n = Stationszahl
- RZ-07** Zugankerverlängerung für eine Station (1 Paar)

### Abmessungen für Grundplatte RF-07



1 = Druckanschluss  
3, 5 = Entlüftung

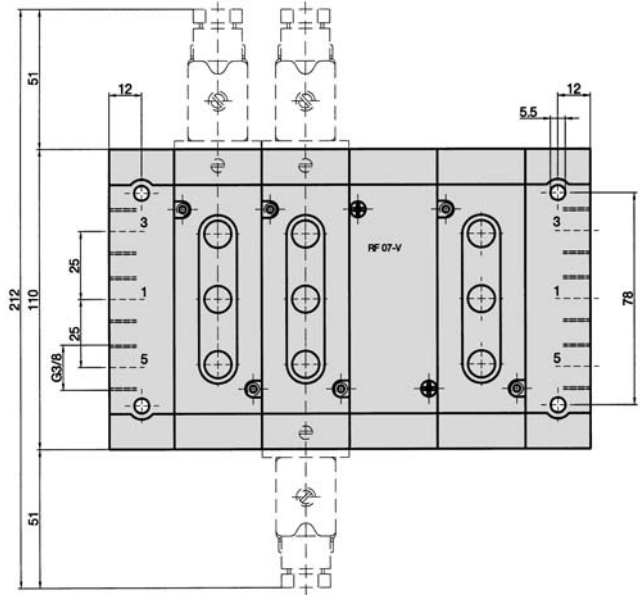
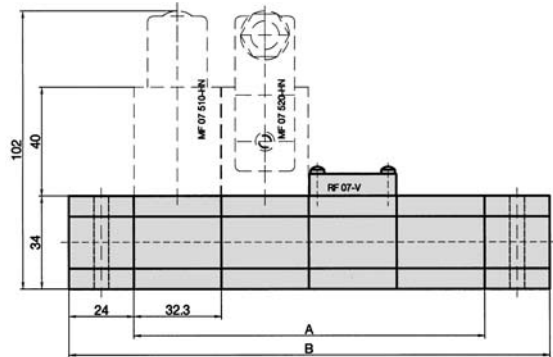
#### RF-07-V

Verschlussplatte für freien Ventilplatz.  
Material: Al eloxiert.

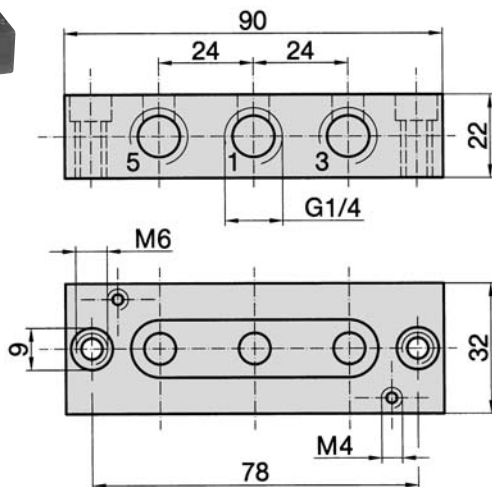
#### RF-07/n

Grundplatte für die Montage aller Ventile der Baureihe MF-07.  
Die Formdichtung (RO-072) zwischen Ventil und Grundplatte gehört zum Lieferumfang.  
Material: Kunststoff, Messing, NBR.

Bestell-Nr.	A	B	Gewicht
RF-07/1	32,3	80,3	0,280 kg
RF-07/2	64,6	112,6	0,360 kg
RF-07/3	96,9	144,9	0,440 kg
RF-07/4	129,2	177,2	0,520 kg
RF-07/5	161,5	209,5	0,600 kg
RF-07/6	193,8	241,8	0,680 kg
RF-07/7	226,1	274,1	0,760 kg
RF-07/8	258,4	306,4	0,840 kg
RF-07/9	290,7	338,7	0,920 kg
RF-07/10	323	371	1,000 kg
RF-07/11	355,3	403,3	1,080 kg
RF-07/12	387,6	435,6	1,160 kg



### Abmessungen für RF-071

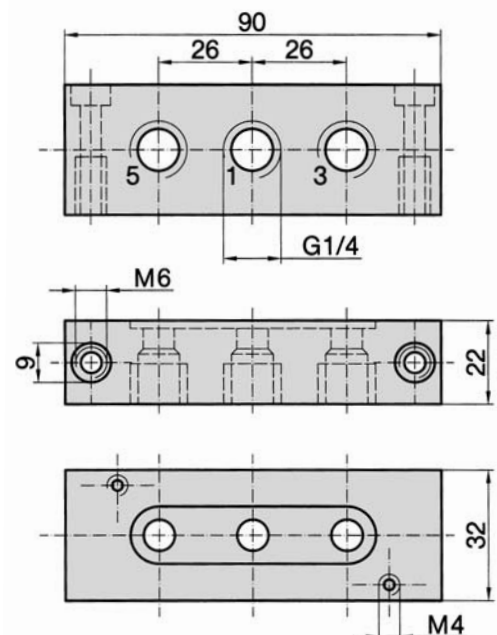


Material: Al natur eloxiert,  
Dichtungen: NBR

1 = Druckanschluss  
3, 5 = Entlüftung

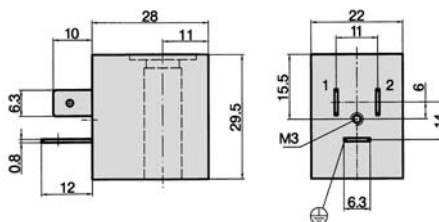
Die Formdichtung (RO-072) zwischen Ventil und Grundplatte gehört zum Lieferumfang.

### Abmessungen für RF-072



# Zubehör für elektrisch betätigte Ventile

## Magnetspulen



### Magnetspulen mit Anschlussbild nach DIN EN 175301-803 Form B Industriennorm

Bestell-Nr.	23-SP-011-411	23-SP-011-412	23-SP-011-422	23-SP-011-426	23-SP-011-427	23-SP-012-431	23-SP-012-432
Spannung	12 V DC	24 V DC	24 V AC	115 V AC	230 V AC	12 V DC	24 V DC
Leistungsaufnahme DC	4,2 W	4,2 W				2,2 W	2,2 W
Leistungsaufnahme 50 Hz			4 VA	4 VA	4 VA		
Schutzart	IP 65 nach EN 60529 in Verbindung mit Anschlusssteckdose						
Einschaltdauer	100 %						
Temperaturbereich	- 20 °C ... + 50 °C						
Spannungstoleranz	± 10 %						
Standard bei Serie	MS-18, M-04, M-05, M-07, M-22, KM-09, KM-10, MF-05, MF-07, MN-06, KN-05, MI-01, MI-02, MI-03						

Weitere Spannungen auf Anfrage.

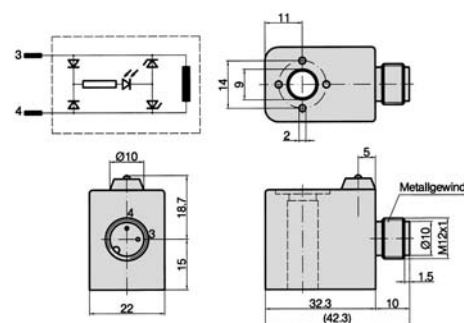
### Magnetspulen mit Anschlussbild nach DIN EN 175301-803 Form B Industriennorm

(Ausführung mit verbessertem Feuchtigkeitsschutz)

Bestell-Nr.	23-SP-011-1-711	23-SP-011-1-712	23-SP-011-1-712	23-SP-011-1-722	23-SP-011-1-725	23-SP-011-1-727	23-SP-012-1-732
Spannung	12 V DC/24 V AC	24 V DC	48 V AC	12 V DC/24 V AC	110 V AC	230 V AC	24 V DC
Leistungsaufnahme DC	4,6 W	4,8 W	-	5,5 W	-	-	2,5 W
Leistungsaufnahme 50 Hz	7,1 VA	-	7,7 VA	8,9 VA	8,5 VA	7,9 VA	
Schutzart	IP 65 nach EN 60529 in Verbindung mit Anschlusssteckdose *1						
Einschaltdauer	100 %						
Temperaturbereich	- 20 °C ... + 50 °C						
Spannungstoleranz	± 10 %						
Standard bei Serie	KMX-09, KMX-10, ICK-09, ICK-10, KN-55, KNX-55, ICKN-55						

\*1: IP67 nach EN 60529 in Verbindung mit Anschlusssteckdose und Dichtungsset 20-SP-011/012-02

### Magnetspulen mit M12 Steckeranschluss, mit LED und Schutzbeschaltung.



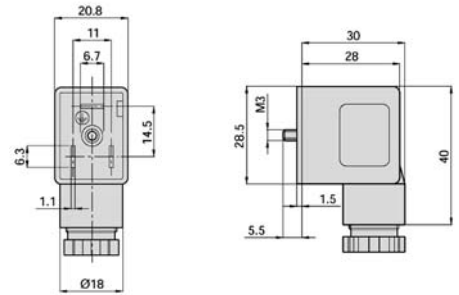
Bestell-Nr.	23-SP-011-5-O12	23-SP-012-5-O32
Spannung	24 V DC	24 V DC
Leistungsaufnahme	4,8 W	2,5 W
Schutzart	IP 65 nach EN 60529 bei angeschlossenem Stecker	
Einschaltdauer	100 %	
Temperaturbereich	- 20 °C ... + 50 °C	
Spannungstoleranz	± 10 %	

# Zubehör für elektrisch betätigte Ventile

## Anschlusssteckdosen für Magnetspulen



**Anschlusssteckdosen nach DIN EN 175301-803 Form B Industriennorm**  
(2pol. + PE, 21 x 28 mm, Kontaktabstand 11 mm)



Bestell-Nr.	28-ST-01	28-ST-04-112	28-ST-04-127	28-ST-06-112	28-ST-06-127	28-ST-06-K3-112	28-ST-06-K3-127
<b>Spannung</b>	alle	24 V DC	230 V AC	24 V DC	230 V AC	24 V DC	230 V AC
<b>Schutzbeschaltung</b>	nein	nein	nein	ja	ja	ja	ja
<b>Statusanzeige</b>	ohne	ja	ja	ja	ja	ja	ja
<b>Schutzart</b>	IP 65 nach EN 60529 in Verbindung mit Flachdichtung						
<b>Anschlusskabel</b>	ohne					3 m	3m
<b>Ø Anschlusskabel</b>	6 – 8 mm					–	–
<b>max. Kabelquerschnitt</b>	1,5 mm <sup>2</sup>					–	–
<b>für Spule</b>	23-SP-011, 23-SP-011-1						