

Elektrisch betätigte Ventile

Baureihe MS-18, 3/2-Wege

G1/8 • 56 NI/min



MS-18-310/n-HN
MSO-18-310/n-HN



MS-18-310-HN
MSO-18-310-HN

Bestellschlüssel

MS-18-310/n-HN-412

Variantschlüssel

Baureihe und Funktion

Stationszahl

- Leer = 1 Station
- 2 = 2 Stationen
- 3 = 3 Stationen
- 4 = 4 Stationen
- 5 = 5 Stationen
- 6 = 6 Stationen

Standardspulen¹⁾

- 411** = 12 V DC, 4,2 W
- 412** = 24 V DC, 4,2 W
- 422** = 24 V AC, 7/4 VA
- 426** = 115 V AC, 7/4 VA
- 427** = 230 V AC, 7/4 VA
- 431** = 12 V DC, 2,2 W²⁾
- 432** = 24 V DC, 2,2 W²⁾

Ohne Spule und Steckdose

- 500** = Leistungsaufnahme 4,2 W, 7/4 VA
- 530** = Leistungsaufnahme 2,2 W²⁾

Spulen mit M12 Anschluss und LED

- O12** = 24 V DC, 4,8 W
- O32** = 24 V DC, 2,5 W²⁾

¹⁾ Die gewünschte Steckdose ist zusätzlich zu bestellen. Weitere Ausführungen siehe Seite unten.

Bauart, Funktion und technische Daten

Direkt betätigtes Sitzventil mit Federrückstellung. Einschalten durch Dauersignal.

Durch Verschließen der Entlüftungsbohrung (am Magnet) läßt sich das Ventil auf 2/2-Wege Funktion umbauen.

Bei der Ausführung MSO (Ruhestellung geöffnet) ist der Druckanschluss bei 3 (M5 am Betätiger 23-R-015).

Das Einzel-Ventil MS-18-310 ist auch ohne Handnotbetätigung lieferbar. Dabei entfällt der Zusatz HN in der Bestellnummer.

Die Einzelventile sind auch in -geschützter Ausführung nach 2014/34/EU (ATEX) lieferbar. Weitere Einzelheiten siehe Kapitel 13.

Bestell-Nr. Bitte komplettieren gemäß Bestellschlüssel	MS-18-310-HN	MSO-18-310-HN	MS-18-310/n-HN	MSO-18-310/n-HN
Funktion	Ruhestellung geschlossen	Ruhestellung geöffnet	Ruhestellung geschlossen	Ruhestellung geöffnet
Anschluss	G1/8 bei 1 und 2, M5 bei 3			
Nennweite	1,4 mm			
Durchfluss	56 NI/min			
Arbeitsdruck	– 0,95 ... 10 bar ²⁾			
Schaltzeit bei 6 bar	ein 10 ms aus 12 ms			
Temperaturbereich	– 10 °C ... + 70 °C			
Werkstoffe	Gehäuse: Al eloxiert und Kunststoff, Dichtungen: NBR, Innenteile: Stahl rostfrei und Ms			
Medium	Druckluft nach ISO 8573-1: 2010, Klasse 7:2:4, jeweils frei von aggressiven Bestandteilen			
Schutzart	IP 65 nach EN 60529			
Gewicht	0,150 kg		0,150 + 0,140 • n (kg)	

²⁾ (max. 8 bar bei 2,2 W und 2,5 W)

Zubehör	Magnetspulen	Betätiger	Anschlusssteckdosen
	23-SP-011-... Standardspule 23-SP-012-... Spule mit 2,2 W Leistungsaufnahme 23-SP-011-5-O12 Spule mit M12 Steckeranschluss, 4,8 W, LED und Schutzbeschaltung 23-SP-012-5-O32 Spule mit M12 Steckeranschluss, 2,5 W, LED und Schutzbeschaltung -geschützt Ventile in -geschützter Ausführung Kap. 13	23-R-013 Standardbetätiger 23-R-014 Betätiger Niederwattausführung 23-R-015 Betätiger Ruhestellung offen	28-ST-01 Standardsteckdose 28-ST-04-... Steckdose mit LED 28-ST-06-... Steckdose mit LED und Schutzbeschaltung 28-ST-06-K3-... Steckdose mit LED, Schutzbeschaltung und Kabel
			Seite 4 Seite 4 Seite 4 Seite 4

Elektrisch betätigte Ventile

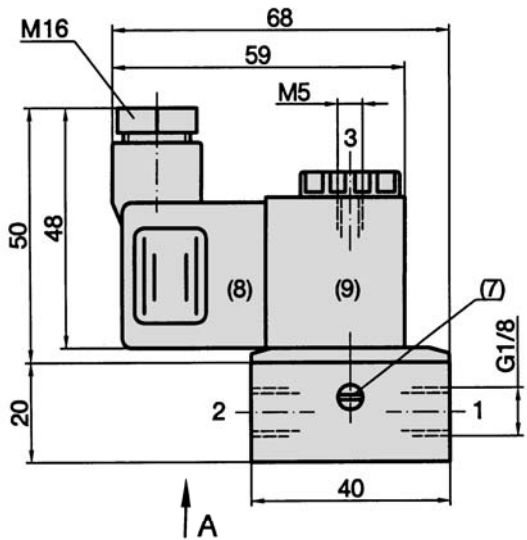
Baureihe MS-18, 3/2-Wege

G1/8 • 56 NI/min



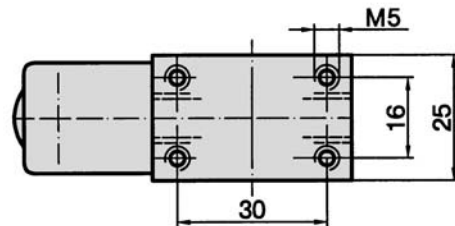
Abmessungen

MS-18-310-HN, MSO-18-310-HN



Zur Beachtung:
Die eingezeichneten Steckdosen gehören nicht zum Lieferumfang.

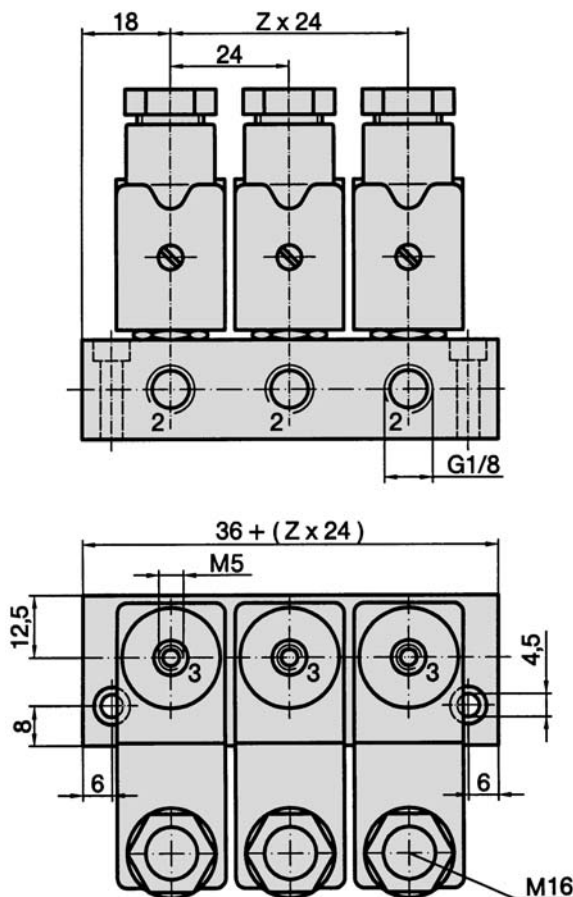
Ansicht A



- 1 = Druckanschluss (Entlüftung)
- 2 = Arbeitsanschluss
- 3 = Entlüftung (Druckanschluss)

- (7) = Handnotbetätigung (rastend)
- (8) = Steckdose 180° umsteckbar
- (9) = Magnetspule 4 x 90° drehbar

MS-18-310/n-HN, MSO-18-310/n-HN



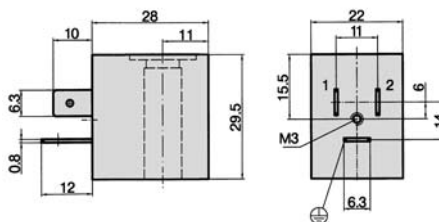
Zur Beachtung:

Die eingezeichneten Steckdosen gehören nicht zum Lieferumfang.

- 1 = Druckanschluss (Entlüftung)
- 2 = Arbeitsanschluss
- 3 = Entlüftung (Druckanschluss)
- Z = n - 1
- (7) = Handnotbetätigung (rastend)
- (8) = Steckdose 180° umsteckbar
- (9) = Magnetspule 180° drehbar

Zubehör für elektrisch betätigte Ventile

Magnetspulen



Magnetspulen mit Anschlussbild nach DIN EN 175301-803 Form B Industriennorm

Bestell-Nr.	23-SP-011-411	23-SP-011-412	23-SP-011-422	23-SP-011-426	23-SP-011-427	23-SP-012-431	23-SP-012-432
Spannung	12 V DC	24 V DC	24 V AC	115 V AC	230 V AC	12 V DC	24 V DC
Leistungsaufnahme DC	4,2 W	4,2 W				2,2 W	2,2 W
Leistungsaufnahme 50 Hz			4 VA	4 VA	4 VA		
Schutzart	IP 65 nach EN 60529 in Verbindung mit Anschlusssteckdose						
Einschaltdauer	100 %						
Temperaturbereich	- 20 °C ... + 50 °C						
Spannungstoleranz	± 10 %						
Standard bei Serie	MS-18, M-04, M-05, M-07, M-22, KM-09, KM-10, MF-05, MF-07, MN-06, KN-05, MI-01, MI-02, MI-03						

Weitere Spannungen auf Anfrage.

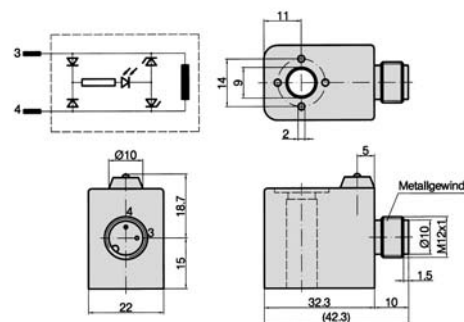
Magnetspulen mit Anschlussbild nach DIN EN 175301-803 Form B Industriennorm

(Ausführung mit verbessertem Feuchtigkeitsschutz)

Bestell-Nr.	23-SP-011-1-711	23-SP-011-1-712	23-SP-011-1-712	23-SP-011-1-722	23-SP-011-1-725	23-SP-011-1-727	23-SP-012-1-732
Spannung	12 V DC/24 V AC	24 V DC	48 V AC	12 V DC/24 V AC	110 V AC	230 V AC	24 V DC
Leistungsaufnahme DC	4,6 W	4,8 W	-	5,5 W	-	-	2,5 W
Leistungsaufnahme 50 Hz	7,1 VA	-	7,7 VA	8,9 VA	8,5 VA	7,9 VA	
Schutzart	IP 65 nach EN 60529 in Verbindung mit Anschlusssteckdose *1						
Einschaltdauer	100 %						
Temperaturbereich	- 20 °C ... + 50 °C						
Spannungstoleranz	± 10 %						
Standard bei Serie	KMX-09, KMX-10, ICK-09, ICK-10, KN-55, KNX-55, ICKN-55						

*1: IP67 nach EN 60529 in Verbindung mit Anschlusssteckdose und Dichtungsset 20-SP-011/012-02

Magnetspulen mit M12 Steckeranschluss, mit LED und Schutzbeschaltung.



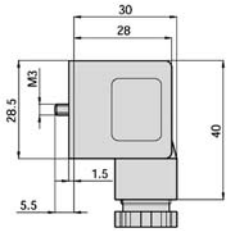
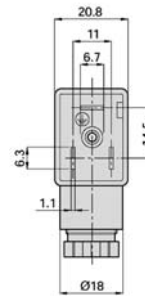
Bestell-Nr.	23-SP-011-5-O12	23-SP-012-5-O32
Spannung	24 V DC	24 V DC
Leistungsaufnahme	4,8 W	2,5 W
Schutzart	IP 65 nach EN 60529 bei angeschlossenem Stecker	
Einschaltdauer	100 %	
Temperaturbereich	- 20 °C ... + 50 °C	
Spannungstoleranz	± 10 %	

Zubehör für elektrisch betätigte Ventile

Anschlusssteckdosen für Magnetspulen



Anschlusssteckdosen nach DIN EN 175301-803 Form B Industriennorm
(2pol. + PE, 21 x 28 mm, Kontaktabstand 11 mm)



Bestell-Nr.	28-ST-01	28-ST-04-112	28-ST-04-127	28-ST-06-112	28-ST-06-127	28-ST-06-K3-112	28-ST-06-K3-127
Spannung	alle	24 V DC	230 V AC	24 V DC	230 V AC	24 V DC	230 V AC
Schutzbeschaltung	nein	nein	nein	ja	ja	ja	ja
Statusanzeige	ohne	ja	ja	ja	ja	ja	ja
Schutzart	IP 65 nach EN 60529 in Verbindung mit Flachdichtung						
Anschlusskabel	ohne					3 m	3m
Ø Anschlusskabel	6 – 8 mm					–	–
max. Kabelquerschnitt	1,5 mm ²					–	–
für Spule	23-SP-011, 23-SP-011-1						