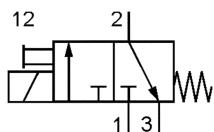


Elektrisch betätigte Ventile

Baureihe MS-20, 3/2-Wege

M5 • 38 NI/min



MS-20-310/n-HN



MS-20-310-HN

Bestellschlüssel

MS-20-310/n-HN-412

Baureihe und Funktion

Stationszahl

- Leer = 1 Station
- 2 = 2 Stationen
- 3 = 3 Stationen
- 4 = 4 Stationen
- 5 = 5 Stationen
- 6 = 6 Stationen

Variantschlüssel*

- 411** = 12 V DC ohne Steckdose (Magnet 23-M-20)
- 412** = 24 V DC ohne Steckdose (Magnet 23-M-20)

Bauart, Funktion und technische Daten

Direkt betätigtes Sitzventil mit Federrückstellung. Einschalten durch Dauersignal.

Durch Verschließen der Entlüftungsbohrung (3 am Magnet) läßt sich das Ventil auf 2/2-Wege Funktion umbauen.

Das Einzel-Ventil MS-20-310 ist auch ohne Handnotbetätigung lieferbar. Dabei entfällt der Zusatz HN in der Bestellnummer.

Die gewünschte Steckdose ist zusätzlich zu bestellen.

Zubehör siehe Seite 3.

Bestell-Nr. Bitte komplettieren gemäß Bestellschlüssel.	MS-20-310-HN	MS-20-310/n-HN
Anschluss	M5	G1/8 bei 1, M5 bei 2 und 3
Nennweite	1,2 mm	
Durchfluss	38 NI/min	
Arbeitsdruck	- 0,95 ... 8 bar	
Schaltzeit bei 6 bar	ein 8 ms aus 8 ms	
Temperaturbereich	- 10 °C ... + 70 °C	
Werkstoffe	Gehäuse: Al eloxiert und Kunststoff, Dichtungen: NBR, Innenteile: Stahl rostfrei und MS	
Medium	Druckluft nach ISO 8573-1:2010, Klasse 7:2:4, jeweils frei von aggressiven Bestandteilen	
Schutzart	IP 65 nach EN 60529	
Gewicht	0,064 kg	0,01 + 0,066 • n (kg)

* Ventile mit weiteren Steuerspannungen sind auf Anfrage lieferbar.

Elektrisch betätigte Ventile

Baureihe MS-20, 3/2-Wege

M5 • 38 NI/min



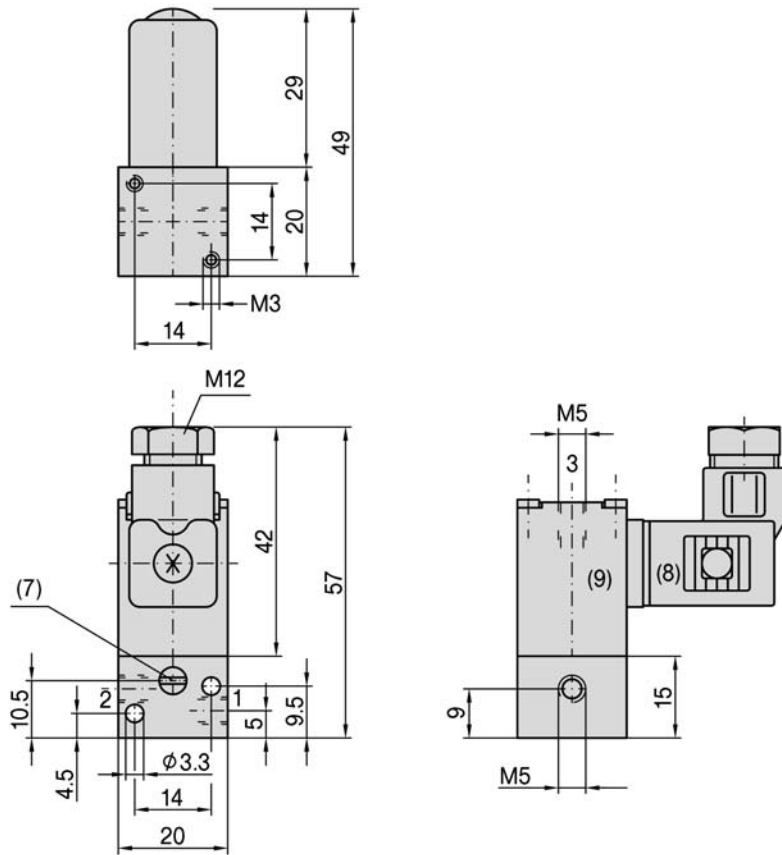
Abmessungen

MS-20-310-HN

Zur Beachtung:

Die eingezeichneten Steckdosen gehören nicht zum Lieferumfang.

- 1 = Druckanschluss
- 2 = Arbeitsanschluss
- 3 = Entlüftung
- (7) = Handnotbetätigung (rastend)
- (8) = Steckdose 180° umsteckbar
- (9) = Magnetspule 4 x 90° drehbar

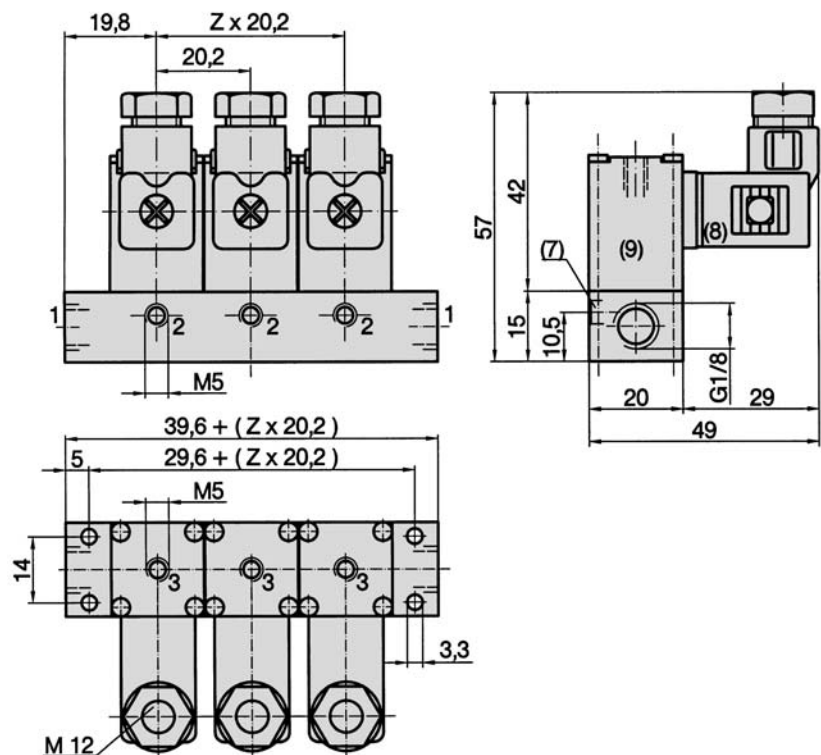


MS-20-310/n-HN

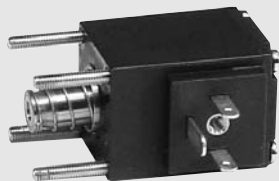
Zur Beachtung:

Die eingezeichneten Steckdosen gehören nicht zum Lieferumfang.

- 1 = Druckanschluss
- 2 = Arbeitsanschluss
- 3 = Entlüftung
- Z = n - 1
- (7) = Handnotbetätigung (rastend)
- (8) = Steckdose 180° umsteckbar
- (9) = Magnetspule 180° drehbar



Magnet



Standardmagnet
23-M-20-...
 Seite 4

Anschlusssteckdosen



Standardsteckdose
28-ST-02-01
 Seite 5



Steckdose mit LED
28-ST-09-...
 Seite 5



Steckdose mit LED und
 Schutzbeschaltung
28-ST-10-...
 Seite 5



Steckdose mit LED, Schutzbe-
 schaltung und Kabel
28-ST-10-K3-...
 Seite 5



Steckdose mit M12 Stecker-
 anschluss, LED und
 Schutzbeschaltung
28-ST-02-2-07
 Seite 5



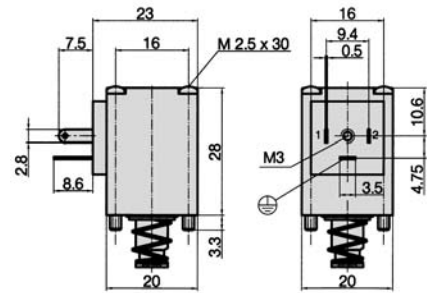
Steckdosen mit M-8 Stecker-
 anschluss, LED und
 Schutzbeschaltung
28-ST-02-1-05
28-ST-02-2-05
 Seite 5

Zubehör für elektrisch betätigte Ventile

Magnetspulen und Anschlusssteckdosen für Magnetspulen



Magnetspulen mit Anschlussbild nach
DIN EN 175301-803 Form C Industriennorm



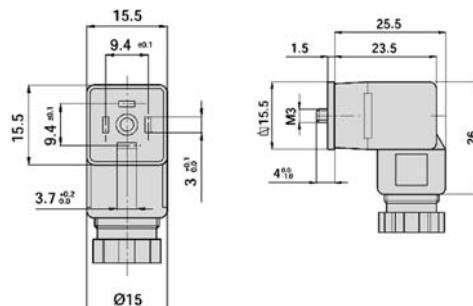
Bestell-Nr.	23-M-20-411	23-M-20-412
Spannung	12 V DC	24 V DC
Leistungsaufnahme	2 W	2 W
Schutzart	IP 65 nach EN 60529 in Verbindung mit Anschlusssteckdose	
Einschaltdauer	100 %	
Temperaturbereich	- 20 °C ... + 50 °C	
Spannungstoleranz	± 10 %	
Standard bei Serie	MS-20, MF-04	

Zubehör für elektrisch betätigte Ventile

Anschlusssteckdosen für Magnetspulen



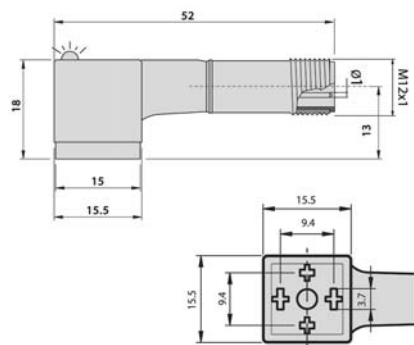
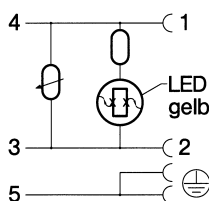
Anschlusssteckdosen nach DIN EN 175301-803 Form C Industriennorm
(2pol. + PE, 15,5 x 15,5 mm, Kontaktabstand 9,4 mm)



Bestell-Nr.	28-ST-02-01	28-ST-09-112	28-ST-09-127	28-ST-10-112	28-ST-10-127	28-ST-10-K3-112	28-ST-10-K3-127
Spannung	alle	24 V DC	230 V AC	24 V DC	230 V AC	24 V DC	230 V AC
Schutzbeschaltung	nein	nein	nein	ja	ja	ja	ja
Statusanzeige	ohne	ja	ja	ja	ja	ja	ja
Schutzart	IP 65 nach EN 60529 in Verbindung mit Flachdichtung						
Anschlusskabel	ohne					3 m	3m
max. Ø Anschlusskabel	6,5 mm					-	-
max. Kabelquerschnitt	0,75 mm ²					-	-
für Spule	23-M-20						

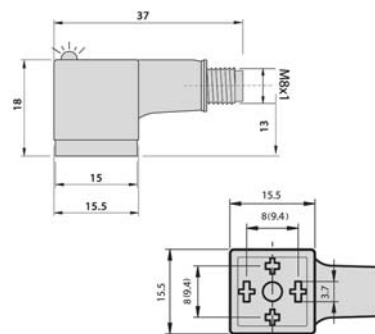
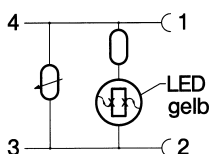
Anschlusssteckdosen mit integriertem Adapter für M8/M12 Steckdosen
(2pol. + PE, 15,2 x 15,8 mm, Kontaktabstand 8 bzw. 9,4 mm)

Anschlusssteckdose 28-ST-02-2-07



2 = nicht belegt 4 = +24 Volt (+)
3 = 0 Volt (-) 5 = ⊕

Anschlusssteckdosen 28-ST-02-2-05



2 = +24 Volt (+)
3 = 0 Volt (-)
4 = nicht belegt

Bestell-Nr.	28-ST-02-2-05	28-ST-02-2-07
Spannung	24 V DC	
Schutzbeschaltung	ja	
Statusanzeige	ja	
Schutzart	IP 65 nach EN 60529 in Verbindung mit Flachdichtung	
Kontaktabstand	9,4 mm	9,4 mm
Steckeranschluss	M8	M12
für Spule	23-M-20	