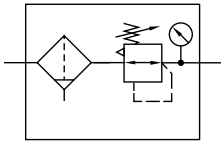


Filterregler 90-FRC

Technische Merkmale der Baureihe

Temperaturbereich	-10°C ... +60°C
Eingangsdruck	1,5 ... 16 bar (2...12 bar bei automatischem Kondensatablass)
Einbaulage	vertikal, Ablassventil unten
Medium	Druckluft nach ISO 8573-1:2010, neutrale Gase
Werkstoffe	Gehäuse: Zink-Druckguss, Behälter: PC, Dichtungen: NBR, Innenteile: Stahl verzinkt, Stahl rostfrei und Ms

Kombination aus Membrandruckregler mit Sekundärentlüftung und Sinterfilter nach dem Zentrifugalkraft-Prinzip.

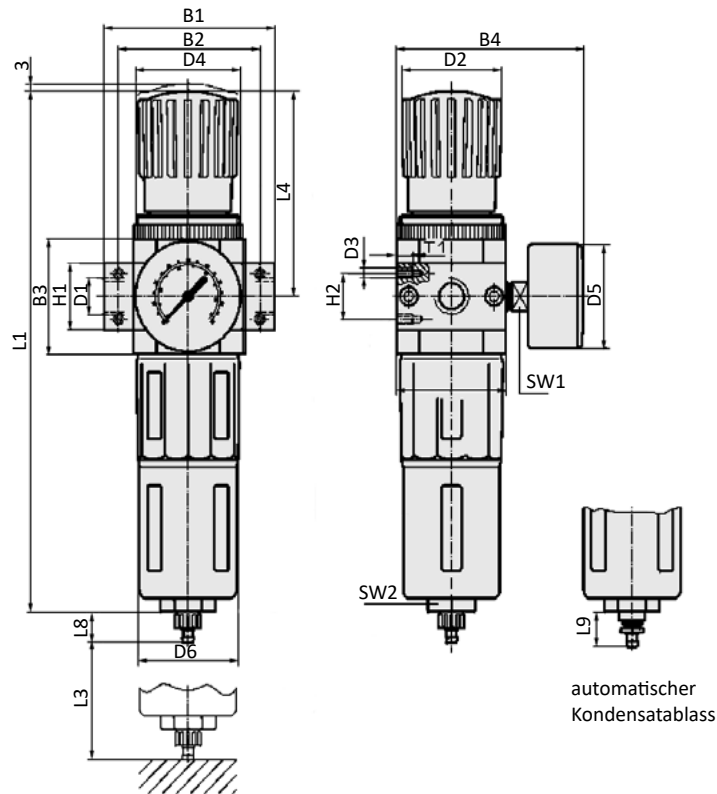


Bestellschlüssel

Baureihe		Ausführungen	
90-FRC-***-***-***-***		Ziffer 1	Ausführung Kondensatablass
		2	halbautomatisch (Standard)
Anschlussgröße / Baugröße		4	automatisch, NC (geschlossen bei 0 bar Eingangsdruck)
		Ziffer 2 Druckanzeige, Durchflussrichtung	
18	G1/8 / 01	0	ohne Manometer
14	G1/4 / 01	2	mit Manometer, von links nach rechts (Standard)
37	G3/8 / 01	3	mit Manometer, von rechts nach links
38	G3/8 / 02	Filterfeinheit	
12	G1/2 / 02	05	5 µm
33	G3/4 / 02	40	40 µm
34	G3/4 / 03	Regelbereich	
10	G1 / 03	07	0,5 ... 7 bar
Regelbereich		12	0,5 ... 12 bar

Filterregler 90-FRC

Abmessungen



90-FRC-**	B1	B2	B3	B4	D1	ØD2	D3	D4	ØD5	ØD6
18	104	92	40	76	G1/8	31	M4	M36 x 1,5	41	38
14	104	92	40	76	G1/4	31	M4	M36 x 1,5	41	38
37	110	92	40	76	G3/8	31	M4	M36 x 1,5	41	38
38	140	125	55	95	G3/8	50	M5	M52 x 1,5	50	52
12	140	125	55	95	G1/2	50	M5	M52 x 1,5	50	52
33	140	125	55	95	G3/4	50	M5	M52 x 1,5	50	52
34	162	146	66	107	G3/4	52	M5	M52 x 1,5	50	65
10	182	157	66	107	G1	52	M5	M52 x 1,5	50	65

90-FRC-**	H1	H2	L1	L3	L4	L8	L9	T1	SW1	SW2
18	20	11	193	60	69	15	19	7	14	22
14	20	11	193	60	69	15	19	7	14	22
37	29	11	193	60	69	15	19	7	14	22
38	32	22	250	80	99	15	19	8	14	24
12	32	22	250	80	99	15	19	8	14	24
33	32	22	250	80	99	15	19	8	14	24
34	32	22	252	90	102	15	19	8	14	24
10	32	22	252	90	102	15	19	8	14	24