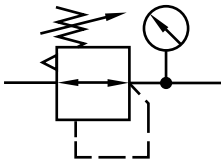


Druckregler 90-RC

Technische Merkmale der Baureihe

Temperaturbereich	-10°C ... +60°C
Eingangsdruck	max. 16 bar
Einbaulage	beliebig
Medium	Druckluft nach ISO 8573-1:2010, neutrale Gase
Werkstoffe	Gehäuse: Zink-Druckguss, Dichtungen: NBR, Innenteile: Stahl verzinkt, Stahl rostfrei und Ms

Membrandruckregler mit Sekundärentlüftung.
2 Haltewinkel gehören zum Lieferumfang.

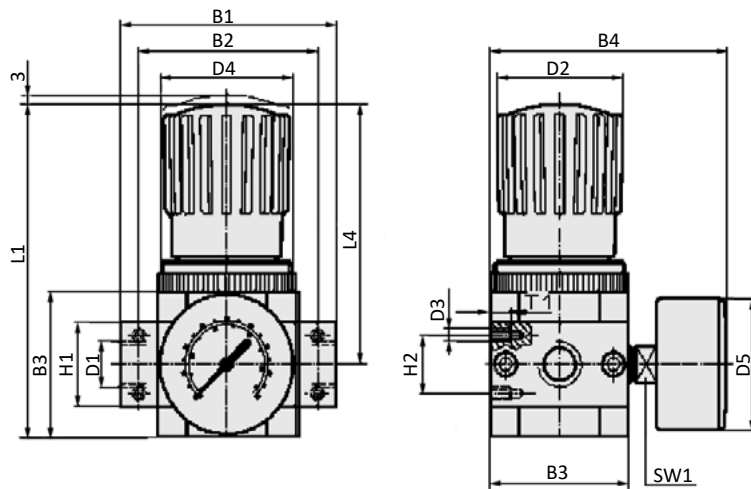


Bestellschlüssel

Baureihe		Ausführungen	
90-RC-**-**-**			
Anschlussgröße / Baugröße		Druckanzeige, Durchflussrichtung	
18	G1/8 / 01	00	ohne Manometer, von links nach rechts
14	G1/4 / 01	01	ohne Manometer, von rechts nach links
37	G3/8 / 01	02	mit Manometer, von links nach rechts (Standard)
38	G3/8 / 02	03	mit Manometer, von rechts nach links
12	G1/2 / 02		
33	G3/4 / 02		
34	G3/4 / 03		
10	G1 / 03		
Regelbereich			
07	0,5 ... 7 bar		
12	0,5 ... 12 bar		

Druckregler 90-RC

Abmessungen



90-RC-**	B1	B2	B3	B4	D1	ØD2	D3	D4
18	104	92	40	76	G1/8	31	M4	M36 x 1,5
14	104	92	40	76	G1/4	31	M4	M36 x 1,5
37	110	92	40	76	G3/8	31	M4	M36 x 1,5
38	140	125	55	95	G3/8	50	M5	M52 x 1,5
12	140	125	55	95	G1/2	50	M5	M52 x 1,5
33	140	125	55	95	G3/4	50	M5	M52 x 1,5
34	162	146	66	107	G3/4	52	M5	M52 x 1,5
10	182	157	66	107	G1	52	M5	M52 x 1,5

90-RC-**	ØD5	H1	H2	L1	L4	T1	SW1
18	41	20	11	193	69	7	14
14	41	20	11	193	69	7	14
37	41	29	11	193	69	7	14
38	50	32	22	250	99	8	14
12	50	32	22	250	99	8	14
33	50	32	22	250	99	8	14
34	50	32	22	252	102	8	14
10	50	32	22	252	102	8	14