

## Technische Merkmale der Baureihe

<b>Temperaturbereich</b>	-10°C ... +60°C
<b>Eingangsdruck</b>	1,5 ... 16 bar
<b>Einbaulage</b>	vertikal, Ablassventil unten
<b>Medium</b>	Druckluft nach ISO 8573-1:2010, neutrale Gase
<b>Werkstoffe</b>	Gehäuse: Zink-Druckguss, Behälter: PC, Dichtungen: NBR, Innenteile: Stahl verzinkt, Stahl rostfrei und Ms

Kombination aus Filterregler und Öler.



## Bestellschlüssel

Baureihe		Anschlussgröße		Regelbereich		Filterfeinheit		FROK-***-***-5-****		Ausführungen	
18	G1/8	14	G1/4	03	0,1 ... 3 bar	06	0,2 ... 6 bar	10	0,5 ... 10 bar (Standard)	Ziffer 1	Ausführung Öl- und Kondensatbehälter
										1	PC
										2	Metall
										4	PC mit Schutzkorb
										Ziffer 2	Ausführung Kondensatablass
										2	halbautomatisch (Standard)
										3	automatisch, NO (geöffnet bei 0 bar Eingangsdruck)
										4	automatisch, NC (geschlossen bei 0 bar Eingangsdruck)
										Ziffer 3	Druckanzeige, Durchflussrichtung
										0	ohne Manometer, von links nach rechts
										1	ohne Manometer, von rechts nach links
										2	mit Manometer, von links nach rechts (Standard)
										3	mit Manometer, von rechts nach links
										Ziffer 4	
										1	Standard
										2	Handrad abschließbar

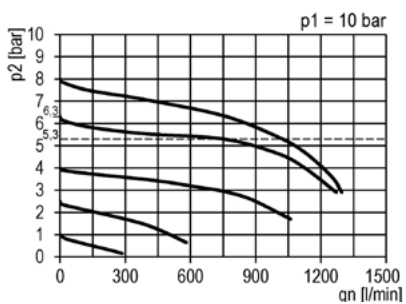
# Wartungseinheit FROK

## Technische Daten

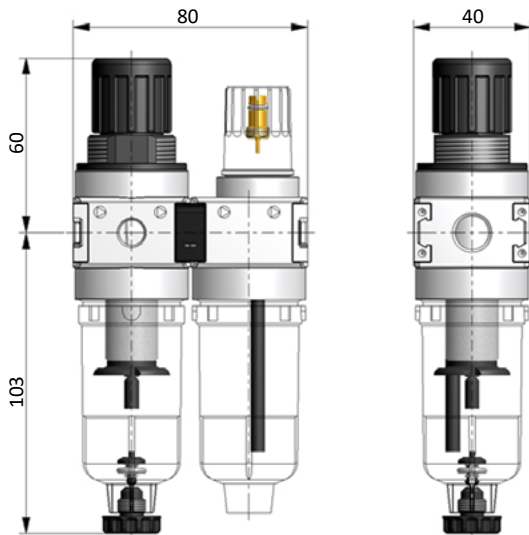
Bestell-Nr.:	FROK-18-...	FROK-14-...
Anschluss	G1/8	G1/4
Durchfluss (NI/min)	750	750
Ölansprechgrenze (NI/min)	28	28
Behältervolumen (cm <sup>3</sup> )	16	16
Öl-Behältervolumen (cm <sup>3</sup> )	35	35
Gewicht (kg)	0,55	0,53

## Durchflusscharakteristik

### FROK-18, FROK-14



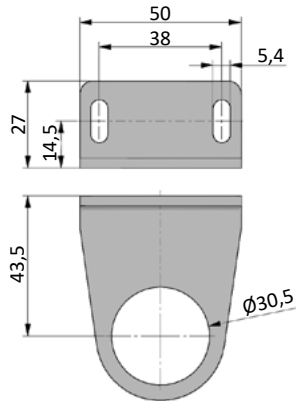
## Abmessungen



## Befestigungswinkel WK

Befestigungswinkel aus verzinktem Stahlblech, zur Montage mittels Schalltafelmutter (nicht im Lieferumfang enthalten).

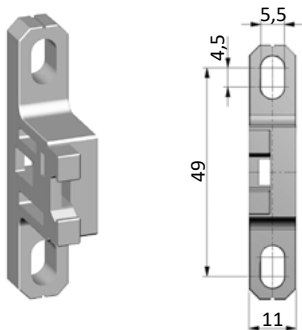
### WK-30



## Befestigungsbausatz WK-00

Befestigungsbausatz (2 Stück) aus PA 66. Montage bei Baugruppen nur außen möglich.

### WK-00



## Koppelpaket KPK

### KPK-00



# Manometer MXA

## Technische Merkmale der Baureihe

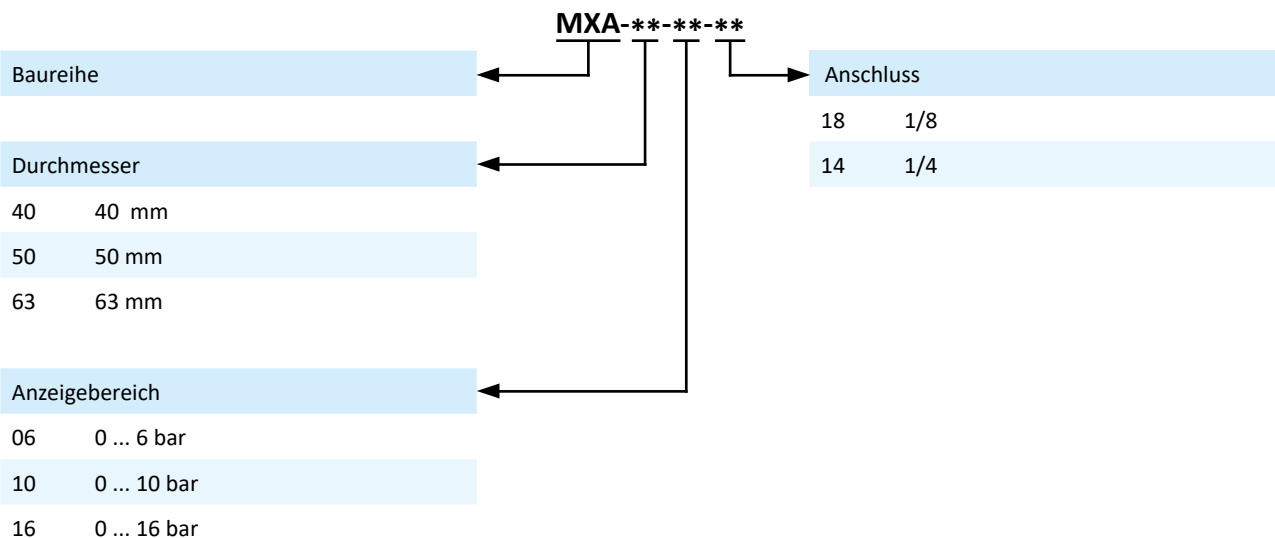
<b>Temperaturbereich</b>	-20°C ... +60°C
<b>Genauigkeitsklasse</b>	2,5 nach EN 837-1
<b>Anwendungsbereich</b>	Ruhebelastung: 3/4 x Skalenendwert Wechselbelastung: 2/3 x Skalenendwert
<b>Werkstoffe</b>	Gehäuse: Stahlblech oder ABS, schwarz Sichtscheibe: glasklar Ziffernblatt: weiß mit Anschlagstift Skala schwarz (bar) und blau (psi)
<b>Temperaturverhalten</b>	± 0,4% / 10 K bei Abweichung von der Referenztemperatur (+ 20°C)



Druckmessgerät mit Rohrfeder (EN 837-1), Anschluss rückseitig



## Bestellschlüssel



## Technische Daten

Bestell-Nr.:	MXA-50-06-14		MXA-50-10-14		MXA-50-16-14	
<b>Anschluss</b>	G1/4		R1/4		R1/4	
<b>Standard für Baureihe</b>	-		-		X1, X2, Y1, Y2	
<b>Anzeigebereich</b>	0 ... 6 bar		0 ... 10 bar		0 ... 16 bar	
<b>Gewicht (kg)</b>	0,071		0,071		0,071	

Bestell-Nr.:	MXA-40-06-18	MXA-40-10-18	MXA-40-16-18	MXA-63-06-14	MXA-63-10-14	MXA-63-16-14
<b>Anschluss</b>	G1/8	R1/8	R1/8	G1/4	G1/4	G1/4
<b>Standard für Baureihe</b>	-	-	K, RD	-	-	Y3
<b>Anzeigebereich</b>	0 ... 6 bar	0 ... 10 bar	0 ... 16 bar	0 ... 6 bar	0 ... 10 bar	0 ... 16 bar
<b>Gewicht (kg)</b>	0,071	0,071	0,071	0,080	0,080	0,080