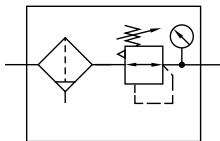


Technische Merkmale der Baureihe

Temperaturbereich	-10°C ... +60°C
Eingangsdruck	1,5 ... 16 bar
Einbaulage	vertikal, Ablassventil unten
Medium	Druckluft nach ISO 8573-1:2010, neutrale Gase
Werkstoffe	Gehäuse: Zink-Druckguss, Behälter: PC, Dichtungen: NBR, Innenteile: Stahl verzinkt, Stahl rostfrei und Ms

Kombination aus Membrandruckregler mit Sekundärentlüftung und Sinterfilter nach dem Zentrifugalkraft-Prinzip.



Bestellschlüssel

FRK-***-**-5-****	
Baureihe	Ausführungen
Anschlussgröße	Ziffer 1 Ausführung Kondensatbehälter
18 G1/8	1 PC
14 G1/4	2 Metall
	4 PC mit Schutzkorb
Regelbereich	Ziffer 2 Ausführung Kondensatablass
03 0,1 ... 3 bar	2 halbautomatisch (Standard)
06 0,2 ... 6 bar	3 automatisch, NO (geöffnet bei 0 bar Eingangsdruck)
10 0,5 ... 10 bar (Standard)	4 automatisch, NC (geschlossen bei 0 bar Eingangsdruck)
Filterfeinheit	Ziffer 3 Druckanzeige, Durchflussrichtung
5 5 µm	0 ohne Manometer, von links nach rechts
	1 ohne Manometer, von rechts nach links
	2 mit Manometer, von links nach rechts (Standard)
	3 mit Manometer, von rechts nach links
	Ziffer 4
	1 Standard
	2 Handrad abschließbar

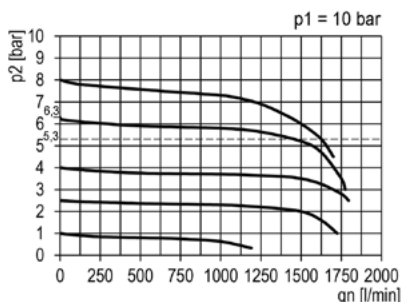
Filterregler FRK

Technische Daten

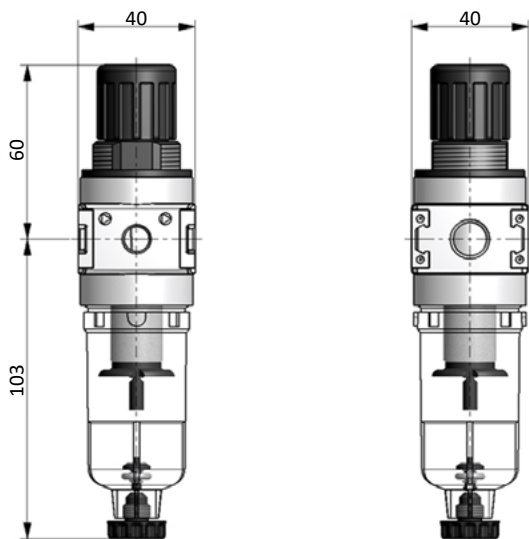
Bestell-Nr.:	FRK-18-...	FRK-14-...
Anschluss	G1/8	G1/4
Durchfluss (NI/min)	1450	1450
Behältervolumen (cm ³)	16	16
Gewicht (kg)	0,30	0,29

Durchflusscharakteristik

FRK-18, FRK-14



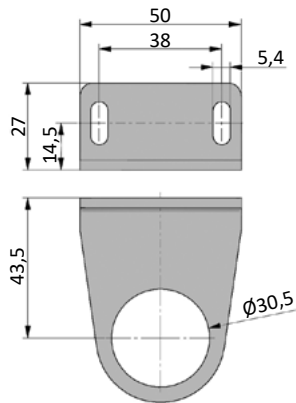
Abmessungen



Befestigungswinkel WK

Befestigungswinkel aus verzinktem Stahlblech, zur Montage mittels Schalltafelmutter (nicht im Lieferumfang enthalten).

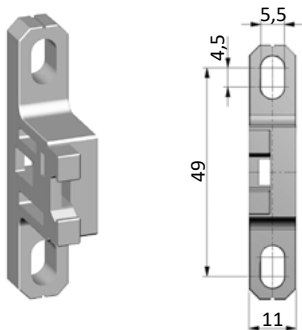
WK-30



Befestigungsbausatz WK-00

Befestigungsbausatz (2 Stück) aus PA 66. Montage bei Baugruppen nur außen möglich.

WK-00



Koppelpaket KPK

KPK-00



Manometer MXA

Technische Merkmale der Baureihe

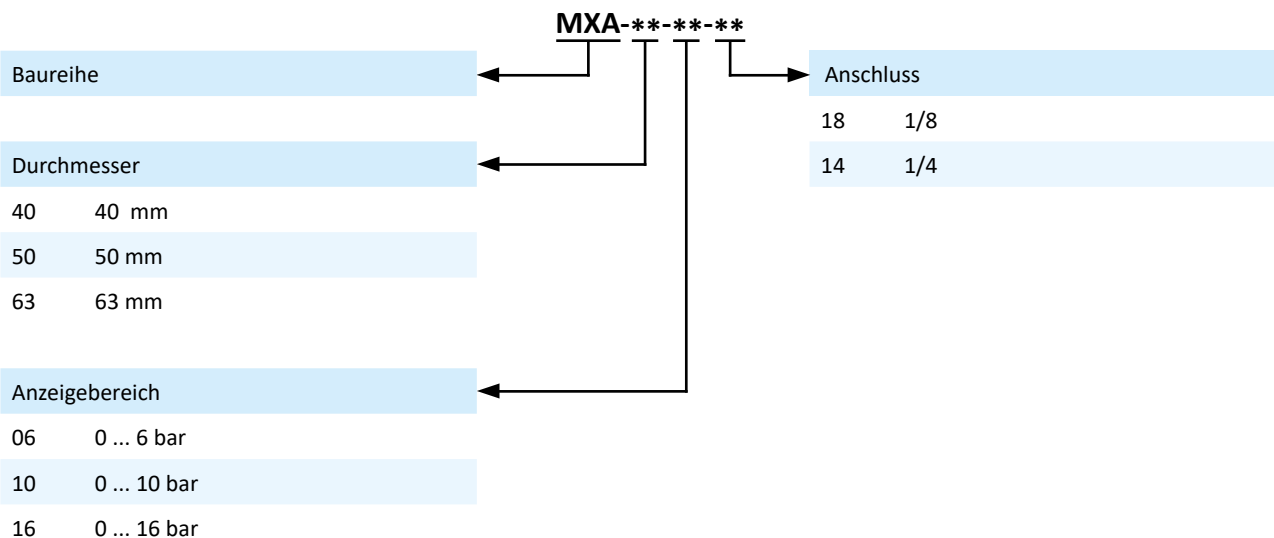
Temperaturbereich	-20°C ... +60°C
Genauigkeitsklasse	2,5 nach EN 837-1
Anwendungsbereich	Ruhebelastung: 3/4 x Skalenendwert Wechselbelastung: 2/3 x Skalenendwert
Werkstoffe	Gehäuse: Stahlblech oder ABS, schwarz Sichtscheibe: glasklar Ziffernblatt: weiß mit Anschlagstift Skala schwarz (bar) und blau (psi)
Temperaturverhalten	± 0,4% / 10 K bei Abweichung von der Referenztemperatur (+ 20°C)



Druckmessgerät mit Rohrfeder (EN 837-1), Anschluss rückseitig



Bestellschlüssel



Technische Daten

Bestell-Nr.:	MXA-50-06-14	MXA-50-10-14	MXA-50-16-14
Anschluss	G1/4	R1/4	R1/4
Standard für Baureihe	-	-	X1, X2, Y1, Y2
Anzeigebereich	0 ... 6 bar	0 ... 10 bar	0 ... 16 bar
Gewicht (kg)	0,071	0,071	0,071

Bestell-Nr.:	MXA-40-06-18	MXA-40-10-18	MXA-40-16-18	MXA-63-06-14	MXA-63-10-14	MXA-63-16-14
Anschluss	G1/8	R1/8	R1/8	G1/4	G1/4	G1/4
Standard für Baureihe	-	-	K, RD	-	-	Y3
Anzeigebereich	0 ... 6 bar	0 ... 10 bar	0 ... 16 bar	0 ... 6 bar	0 ... 10 bar	0 ... 16 bar
Gewicht (kg)	0,071	0,071	0,071	0,080	0,080	0,080