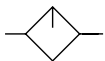
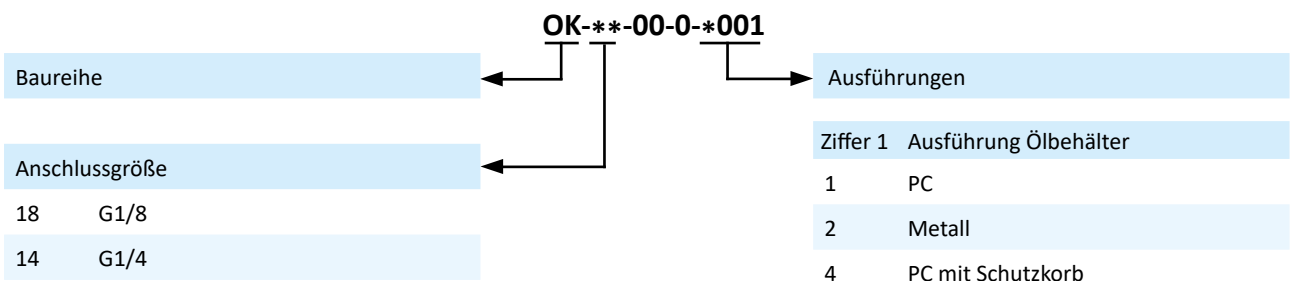


Technische Merkmale der Baureihe

Temperaturbereich	-10°C ... +60°C
Eingangsdruck	max. 16 bar
Einbaulage	vertikal
Medium	Druckluft nach ISO 8573-1:2010, neutrale Gase
Werkstoffe	Gehäuse: Zink-Druckguss, Dichtungen: NBR, Innenteile: Kunststoff und Ms

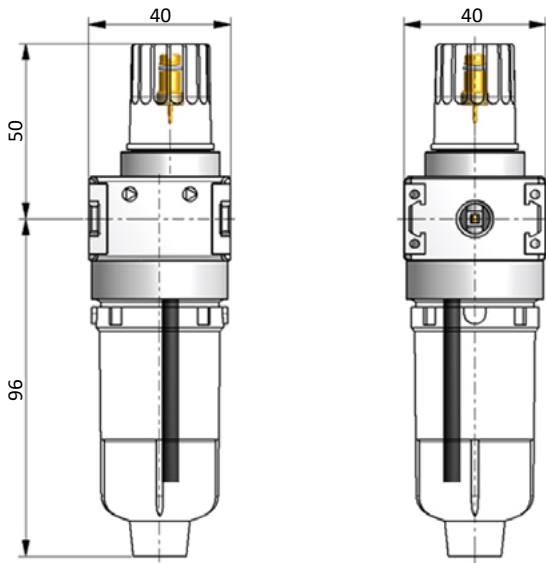
Mikro-Nebelöler, Ölnachfüllung unter Druck nicht möglich.


Bestellschlüssel

Technische Daten

Bestell-Nr.:	OK-18-...	OK-14-...
Anschluss	G1/8	G1/4
Durchfluss (NI/min)	1000	1000
Ölansprechgrenze (NI/min)	28	28
Öl-Behältervolumen (cm³)	35	35
Gewicht (kg)	0,26	0,25

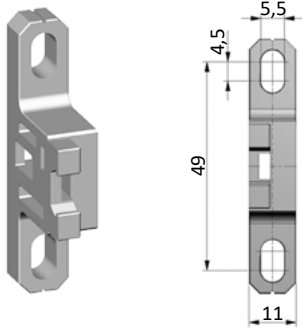
Öler OK

Abmessungen



Befestigungsbausatz WK-00

Befestigungsbausatz (2 Stück) aus PA 66. Montage bei Baugruppen nur außen möglich.

WK-00**Koppelpaket KPK****KPK-00**