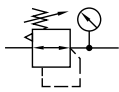


Technische Merkmale der Baureihe

Temperaturbereich	-10°C ... +60°C
Eingangsdruck	max. 16 bar
Einbaulage	beliebig
Medium	Druckluft nach ISO 8573-1:2010, neutrale Gase
Werkstoffe	Gehäuse: Zink-Druckguss, Dichtungen: NBR, Innenteile: Stahl verzinkt, Stahl rostfrei und Ms

Membrandruckregler mit Sekundärentlüftung.
Das Handrad kann durch Herunterdrücken arretiert werden.



Bestellschlüssel

Baureihe		Ausführungen	
Anschlussgröße		Ziffer 3	Druckanzeige, Durchflussrichtung
18	G1/8	0	ohne Manometer, von links nach rechts
14	G1/4	1	ohne Manometer, von rechts nach links
Regelbereich		2	mit Manometer, von links nach rechts (Standard)
03	0,1 ... 3 bar	3	mit Manometer, von rechts nach links
06	0,2 ... 6 bar	Ziffer 4	
10	0,5 ... 10 bar (Standard)	1	Standard
		2	Handrad abschließbar

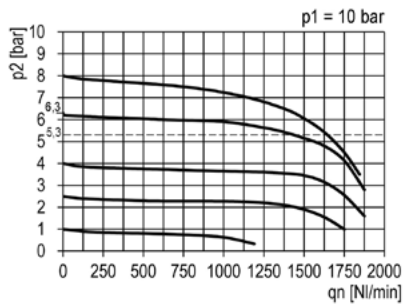
Druckregler RK

Technische Daten

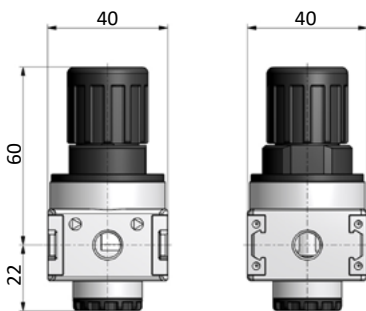
Bestell-Nr.:	RK-18-...	RK-14-...
Anschluss	G1/8	G1/4
Durchfluss (NI/min)	1450	1450
Gewicht (kg)	0,26	0,25

Durchflusscharakteristik

RK-18, RK-14



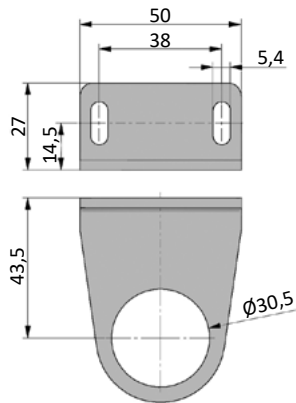
Abmessungen



Befestigungswinkel WK

Befestigungswinkel aus verzinktem Stahlblech, zur Montage mittels Schalttafelmutter (nicht im Lieferumfang enthalten).

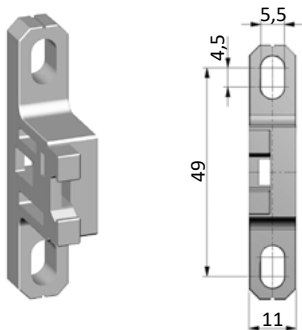
WK-30



Befestigungsbausatz WK-00

Befestigungsbausatz (2 Stück) aus PA 66. Montage bei Baugruppen nur außen möglich.

WK-00



Koppelpaket KPK

KPK-00



Manometer MXA

Technische Merkmale der Baureihe

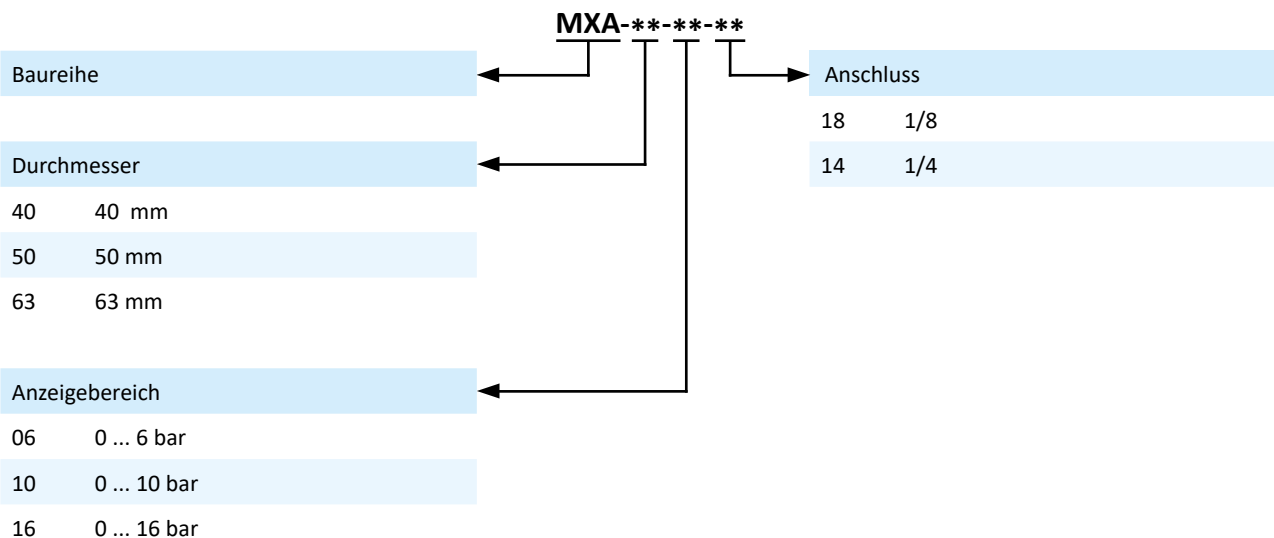
Temperaturbereich	-20°C ... +60°C
Genauigkeitsklasse	2,5 nach EN 837-1
Anwendungsbereich	Ruhebelastung: 3/4 x Skalenendwert Wechselbelastung: 2/3 x Skalenendwert
Werkstoffe	Gehäuse: Stahlblech oder ABS, schwarz Sichtscheibe: glasklar Ziffernblatt: weiß mit Anschlagstift Skala schwarz (bar) und blau (psi)
Temperaturverhalten	± 0,4% / 10 K bei Abweichung von der Referenztemperatur (+ 20°C)



Druckmessgerät mit Rohrfeder (EN 837-1), Anschluss rückseitig



Bestellschlüssel



Technische Daten

Bestell-Nr.:	MXA-50-06-14		MXA-50-10-14		MXA-50-16-14	
Anschluss	G1/4		R1/4		R1/4	
Standard für Baureihe	-		-		X1, X2, Y1, Y2	
Anzeigebereich	0 ... 6 bar		0 ... 10 bar		0 ... 16 bar	
Gewicht (kg)	0,071		0,071		0,071	

Bestell-Nr.:	MXA-40-06-18	MXA-40-10-18	MXA-40-16-18	MXA-63-06-14	MXA-63-10-14	MXA-63-16-14
Anschluss	G1/8	R1/8	R1/8	G1/4	G1/4	G1/4
Standard für Baureihe	-	-	K, RD	-	-	Y3
Anzeigebereich	0 ... 6 bar	0 ... 10 bar	0 ... 16 bar	0 ... 6 bar	0 ... 10 bar	0 ... 16 bar
Gewicht (kg)	0,071	0,071	0,071	0,080	0,080	0,080