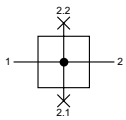


**Technische Merkmale der Baureihe**

<b>Temperaturbereich</b>	-10°C ... +60°C
<b>Eingangsdruck</b>	max.16 bar
<b>Einbaulage</b>	beliebig
<b>Medium</b>	Druckluft nach ISO 8573-1:2010, neutrale Gase
<b>Werkstoffe</b>	Gehäuse: Zink-Druckguss, Dichtungen: NBR, Innenteile: Kunststoff und Ms

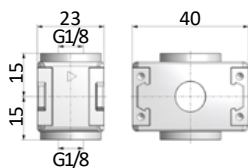


T-Verteiler, 2-fach

**Bestellschlüssel**

**Technische Daten**

<b>Bestell-Nr.:</b>	TK-14-00-0-0001
<b>Anschluss</b>	G1/4
<b>Anschluss 2.1 (unten)</b>	G1/8
<b>Anschluss 2.2 (oben)</b>	G1/8
<b>Durchfluss (1-2 in NI/min)</b>	2700
<b>Durchfluss (1-2.1 in NI/min)</b>	1300
<b>Durchfluss (1-2.2 in NI/min)</b>	1300
<b>Gewicht (kg)</b>	0,13

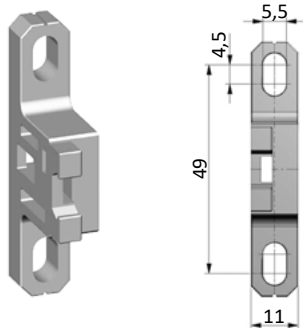
**Abmessungen**


## Befestigungs- und Verbindungselemente

### Befestigungsbausatz WK-00

Befestigungsbausatz (2 Stück) aus PA 66. Montage bei Baugruppen nur außen möglich.

#### WK-00



### Koppelpaket KPK

#### KPK-00

