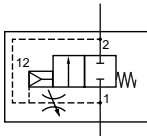


## Technische Merkmale der Baureihe

<b>Temperaturbereich</b>	-10°C ... +60°C
<b>Eingangsdruck</b>	2,5 ... 16 bar
<b>Einbaulage</b>	beliebig
<b>Medium</b>	Druckluft nach ISO 8573-1:2010, neutrale Gase
<b>Werkstoffe</b>	Gehäuse: Zink-Druckguss, Dichtungen: NBR, Innenteile: Kunststoff, Stahl rostfrei und Ms



Anfahrventil zum langsamen Druckaufbau in Druckluftsystemen. Die Betätigung erfolgt durch den Sekundärdruck. Nach Erreichen von 50% des Ausgangsdrucks schaltet das Ventil komplett durch. Die Füllzeit ist einstellbar.



## Bestellschlüssel

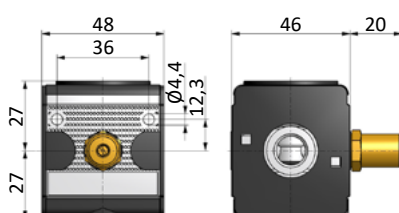
		<b>DAX-**-00-0-0001</b>
Baureihe	←	
Anschlussgröße / Baugröße	←	
14	G1/4 / X1	
12	G1/2 / X2	

## Technische Daten

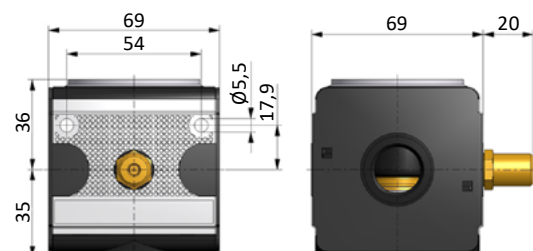
Bestell-Nr.:	DAX-14-...	DAX-12-...
<b>Anschluss</b>	G1/4	G1/2
<b>Baureihe</b>	X1	X2
<b>Durchfluss</b>	1000	4000
<b>Gewicht (kg)</b>	0,33	0,72

## Abmessungen

### Baugröße X1



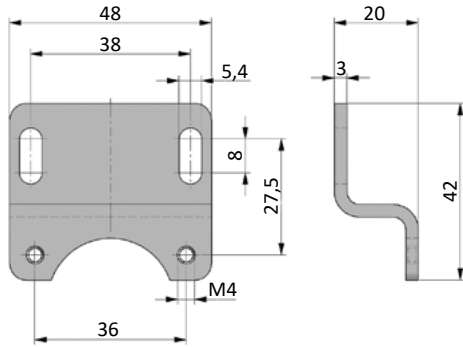
### Baugröße X2



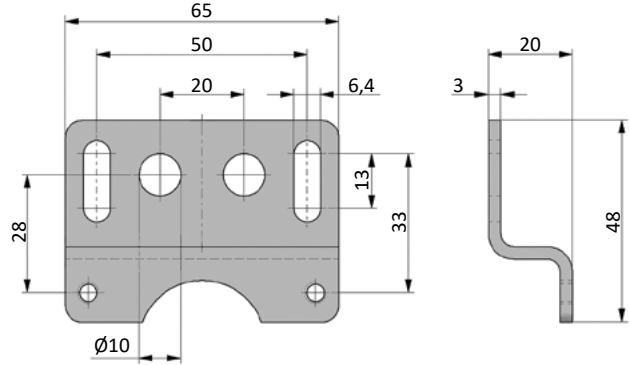
**Befestigungswinkel WX**

Befestigungswinkel aus verzinktem Stahlblech.

**WX-11**

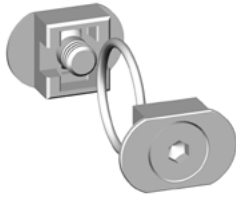


**WX-33**



**Koppelpaket KPX**

**KPX-11**



**KPX-33**

