

Technische Merkmale der Baureihe

Temperaturbereich	-10°C ... +60°C
Eingangsdruck	1,5 ... 16 bar
Einbaulage	vertikal, Ablassventil unten
Medium	Druckluft nach ISO 8573-1:2010, neutrale Gase
Werkstoffe	Gehäuse: Zink-Druckguss, Behälter: PC, Dichtungen: NBR, Innenteile: Stahl verzinkt, Stahl rostfrei und Ms

Kombination aus Filterregler und Öler.



Bestellschlüssel

Baureihe		Ausführungen	
FROX-***-***-5-****		Ziffer 1	Ausführung Öl- und Kondensatbehälter
Anschlussgröße / Baugröße		1	PC
14	G1/4 / X1	3	Metall mit Sichtanzeige
37	G3/8 / X1	4	PC mit Schutzkorb
12	G1/2 / X2	Ziffer 2	Ausführung Kondensatablass
34	G3/4 / X2	2	halbautomatisch (Standard)
Regelbereich		3	automatisch, NO (geöffnet bei 0 bar Eingangsdruck)
03	0,2 ... 3 bar	4	automatisch, NC (geschlossen bei 0 bar Eingangsdruck)
06	0,5 ... 6 bar	Ziffer 3	Druckanzeige, Durchflussrichtung
10	0,5 ... 10 bar (Standard)	0	ohne Manometer, von links nach rechts
Filterfeinheit		1	ohne Manometer, von rechts nach links
5	5 µm	2	mit Manometer, von links nach rechts (Standard)
		3	mit Manometer, von rechts nach links
		Ziffer 4	
		1	Standard
		2	Handrad abschließbar

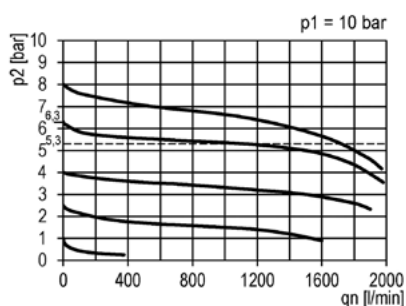
Wartungseinheit FROX

Technische Daten

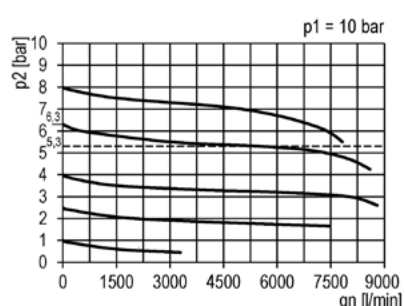
Bestell-Nr.:	FROX-14-...	FROX-37-...	FROX-12-...	FROX-34-...
Anschluss	G1/4	G3/8	G1/2	G3/4
Baureihe	X1	X1	X2	X2
Durchfluss (NI/min)	1200	1200	5250	5250
Ölansprechgrenze (NI/min)	75	75	170	170
Behältervolumen (cm ³)	25	25	50	50
Öl-Behältervolumen (cm ³)	50	50	125	125
Gewicht (kg)	0,69	0,67	1,68	1,60

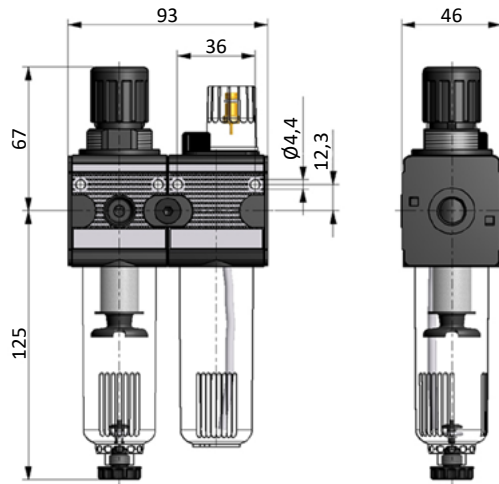
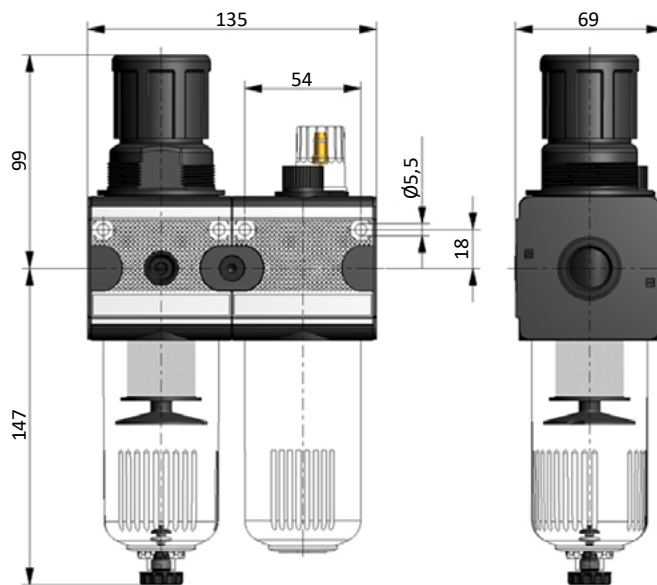
Durchflusscharakteristik

FROX-14, FROX-37



FROX-12, FROX-34



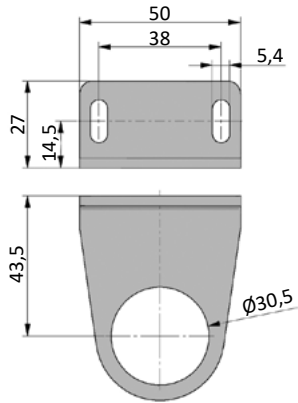
Abmessungen
Baugröße X1

Baugröße X2


Befestigungs- und Verbindungselemente

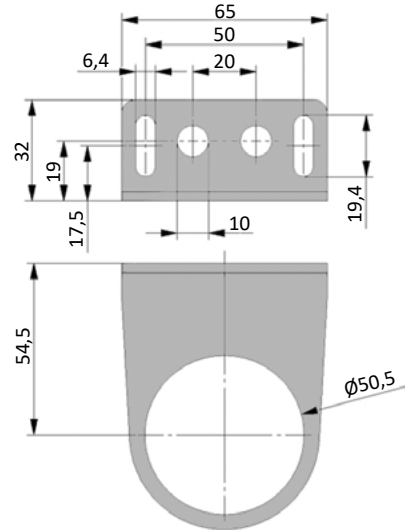
Befestigungswinkel WK

Befestigungswinkel aus verzinktem Stahlblech, zur Montage mittels Schaltafelmutter (nicht im Lieferumfang enthalten).

WK-30



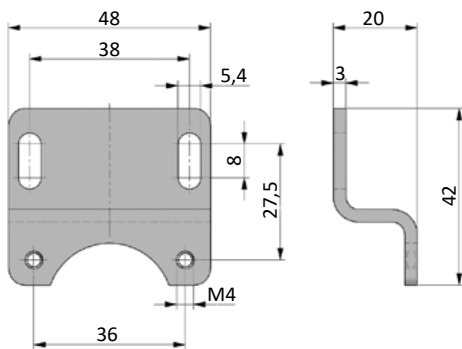
WK-50



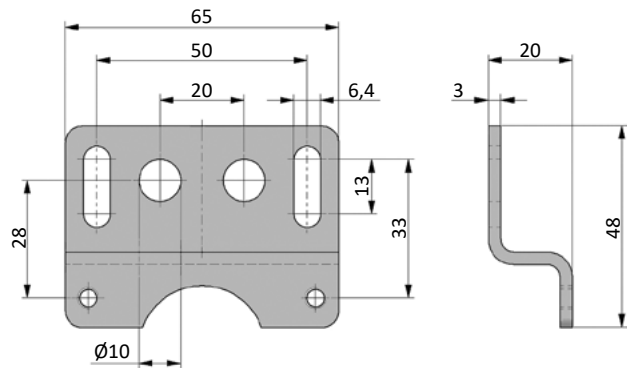
Befestigungswinkel WX

Befestigungswinkel aus verzinktem Stahlblech.

WX-11

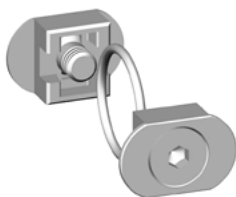


WX-33

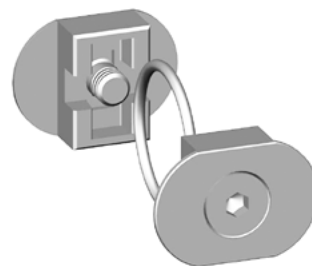


Koppelpaket KPX

KPX-11



KPX-33



Technische Merkmale der Baureihe

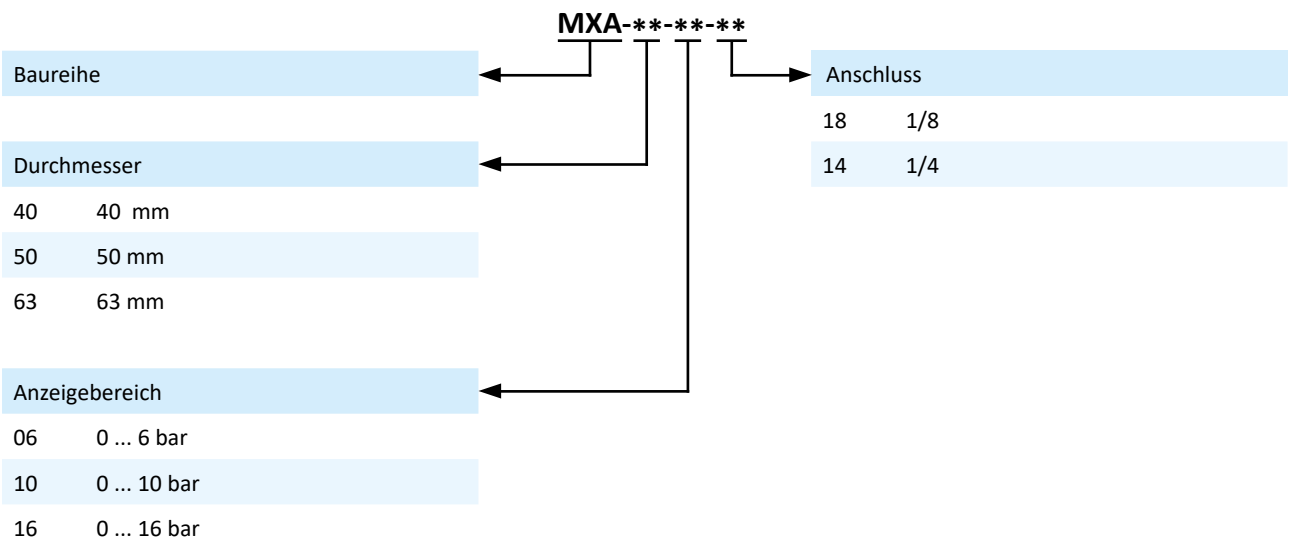
Temperaturbereich	-20°C ... +60°C
Genauigkeitsklasse	2,5 nach EN 837-1
Anwendungsbereich	Ruhebelastung: 3/4 x Skalenendwert Wechselbelastung: 2/3 x Skalenendwert
Werkstoffe	Gehäuse: Stahlblech oder ABS, schwarz Sichtscheibe: glasklar Ziffernblatt: weiß mit Anschlagstift Skala schwarz (bar) und blau (psi)
Temperaturverhalten	± 0,4% / 10 K bei Abweichung von der Referenztemperatur (+ 20°C)



Druckmessgerät mit Rohrfeder (EN 837-1), Anschluss rückseitig



Bestellschlüssel



Technische Daten

Bestell-Nr.:	MXA-50-06-14		MXA-50-10-14		MXA-50-16-14	
Anschluss	G1/4		R1/4		R1/4	
Standard für Baureihe	-		-		X1, X2, Y1, Y2	
Anzeigebereich	0 ... 6 bar		0 ... 10 bar		0 ... 16 bar	
Gewicht (kg)	0,071		0,071		0,071	

Bestell-Nr.:	MXA-40-06-18	MXA-40-10-18	MXA-40-16-18	MXA-63-06-14	MXA-63-10-14	MXA-63-16-14
Anschluss	G1/8	R1/8	R1/8	G1/4	G1/4	G1/4
Standard für Baureihe	-	-	K, RD	-	-	Y3
Anzeigebereich	0 ... 6 bar	0 ... 10 bar	0 ... 16 bar	0 ... 6 bar	0 ... 10 bar	0 ... 16 bar
Gewicht (kg)	0,071	0,071	0,071	0,080	0,080	0,080