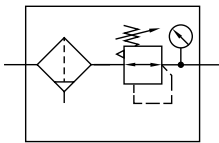


## Technische Merkmale der Baureihe

<b>Temperaturbereich</b>	-10°C ... +60°C
<b>Eingangsdruck</b>	1,5 ... 16 bar
<b>Einbaulage</b>	vertikal, Ablassventil unten
<b>Medium</b>	Druckluft nach ISO 8573-1:2010, neutrale Gase
<b>Werkstoffe</b>	Gehäuse: Zink-Druckguss, Behälter: PC, Dichtungen: NBR, Innenteile: Stahl verzinkt, Stahl rostfrei und Ms

Kombination aus Membrandruckregler mit Sekundärentlüftung und Sinterfilter nach dem Zentrifugalkraft-Prinzip.



## Bestellschlüssel

Baureihe		Ausführungen	
<b>FRX-***-**-5-****</b>		Ziffer 1	Ausführung Kondensatbehälter
Anschlussgröße / Baugröße		1	PC
14	G1/4 / X1	3	Metall mit Sichtanzeige
37	G3/8 / X1	4	PC mit Schutzkorb
12	G1/2 / X2	Ziffer 2	Ausführung Kondensatablass
34	G3/4 / X2	2	<b>halbautomatisch (Standard)</b>
Regelbereich		3	automatisch, NO (geöffnet bei 0 bar Eingangsdruck)
03	0,2 ... 3 bar	4	automatisch, NC (geschlossen bei 0 bar Eingangsdruck)
06	0,5 ... 6 bar	Ziffer 3	Druckanzeige, Durchflussrichtung
10	<b>0,5 ... 10 bar (Standard)</b>	0	ohne Manometer, von links nach rechts
Filterfeinheit		1	ohne Manometer, von rechts nach links
5	5 µm	2	<b>mit Manometer, von links nach rechts (Standard)</b>
		3	mit Manometer, von rechts nach links
		Ziffer 4	
		1	Standard
		2	Handrad abschließbar

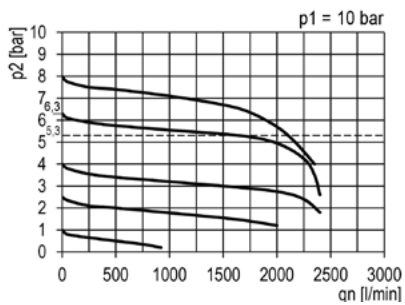
# Filterregler FRX

## Technische Daten

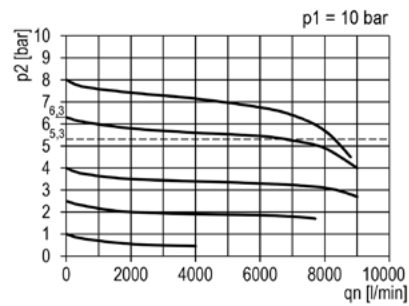
Bestell-Nr.:	FRX-14-...	FRX-37-...	FRX-12-...	FRX-34-...
Anschluss	G1/4	G3/8	G1/2	G3/4
Baureihe	X1	X1	X2	X2
Durchfluss (NI/min)	1650	1650	6700	6700
Behältervolumen (cm <sup>3</sup> )	25	25	50	50
Gewicht (kg)	0,37	0,36	0,89	0,87

## Durchflusscharakteristik

FRX-14, FRX-37

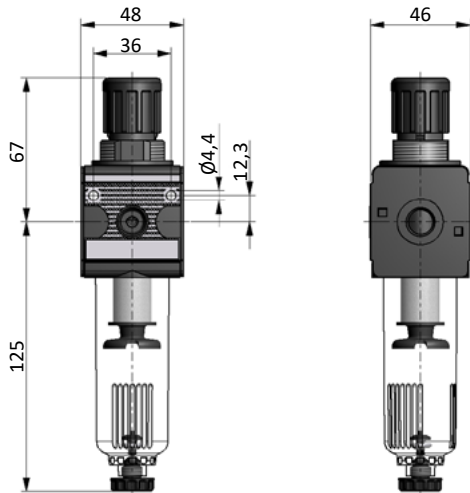


FRX-12, FRX-34

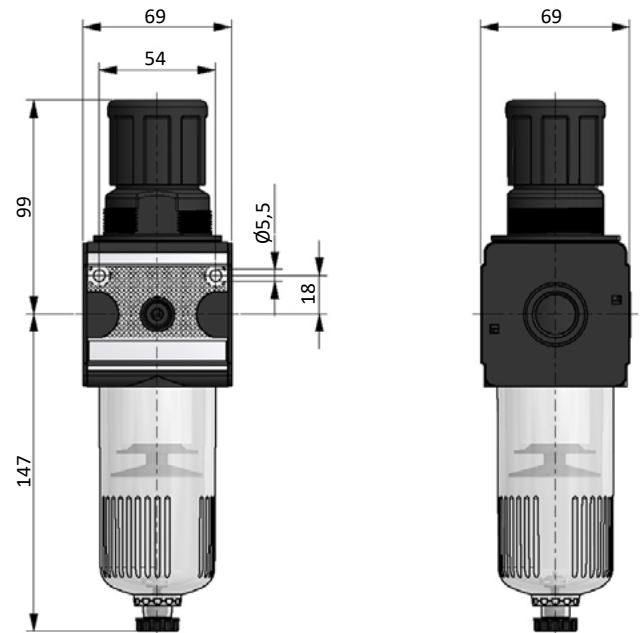


## Abmessungen

### Baugröße X1



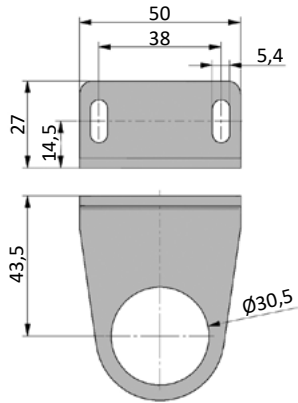
### Baugröße X2



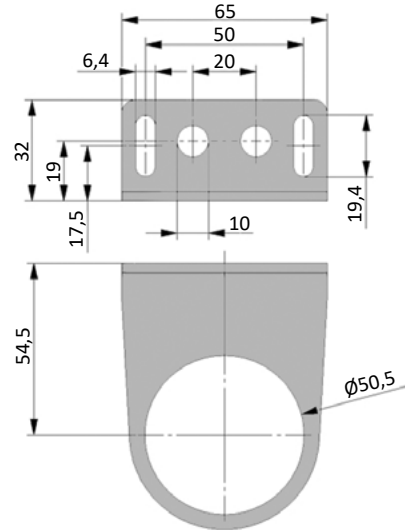
## Befestigungswinkel WK

Befestigungswinkel aus verzinktem Stahlblech, zur Montage mittels Schaltafelmutter (nicht im Lieferumfang enthalten).

### WK-30



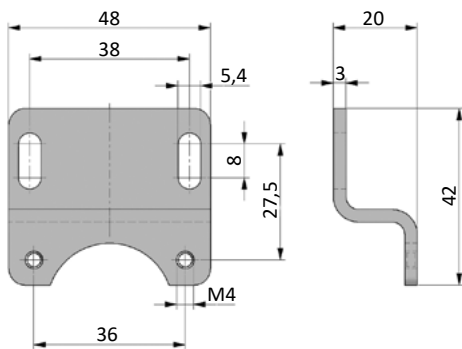
### WK-50



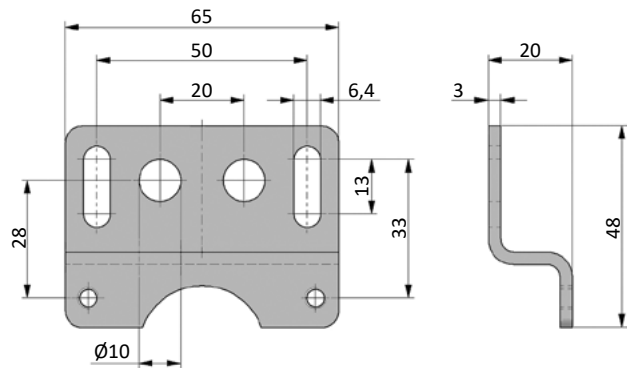
## Befestigungswinkel WX

Befestigungswinkel aus verzinktem Stahlblech.

### WX-11

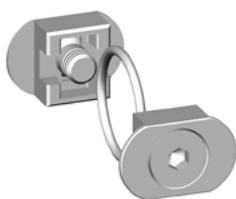


### WX-33

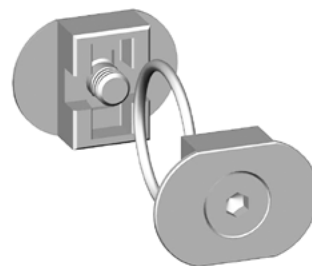


## Koppelpaket KPX

### KPX-11



### KPX-33



## Technische Merkmale der Baureihe

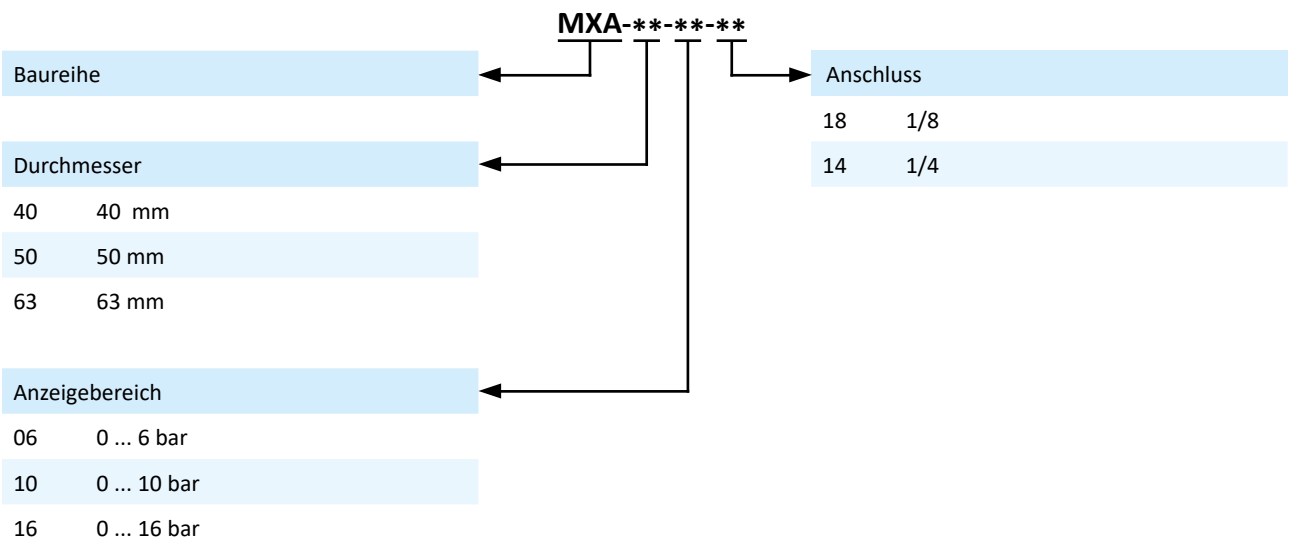
<b>Temperaturbereich</b>	-20°C ... +60°C
<b>Genauigkeitsklasse</b>	2,5 nach EN 837-1
<b>Anwendungsbereich</b>	Ruhebelastung: 3/4 x Skalenendwert Wechselbelastung: 2/3 x Skalenendwert
<b>Werkstoffe</b>	Gehäuse: Stahlblech oder ABS, schwarz Sichtscheibe: glasklar Ziffernblatt: weiß mit Anschlagstift Skala schwarz (bar) und blau (psi)
<b>Temperaturverhalten</b>	± 0,4% / 10 K bei Abweichung von der Referenztemperatur (+ 20°C)



Druckmessgerät mit Rohrfeder (EN 837-1), Anschluss rückseitig



## Bestellschlüssel



## Technische Daten

Bestell-Nr.:	MXA-50-06-14		MXA-50-10-14		MXA-50-16-14	
<b>Anschluss</b>	G1/4		R1/4		R1/4	
<b>Standard für Baureihe</b>	-		-		X1, X2, Y1, Y2	
<b>Anzeigebereich</b>	0 ... 6 bar		0 ... 10 bar		0 ... 16 bar	
<b>Gewicht (kg)</b>	0,071		0,071		0,071	

Bestell-Nr.:	MXA-40-06-18	MXA-40-10-18	MXA-40-16-18	MXA-63-06-14	MXA-63-10-14	MXA-63-16-14
<b>Anschluss</b>	G1/8	R1/8	R1/8	G1/4	G1/4	G1/4
<b>Standard für Baureihe</b>	-	-	K, RD	-	-	Y3
<b>Anzeigebereich</b>	0 ... 6 bar	0 ... 10 bar	0 ... 16 bar	0 ... 6 bar	0 ... 10 bar	0 ... 16 bar
<b>Gewicht (kg)</b>	0,071	0,071	0,071	0,080	0,080	0,080