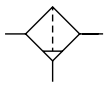
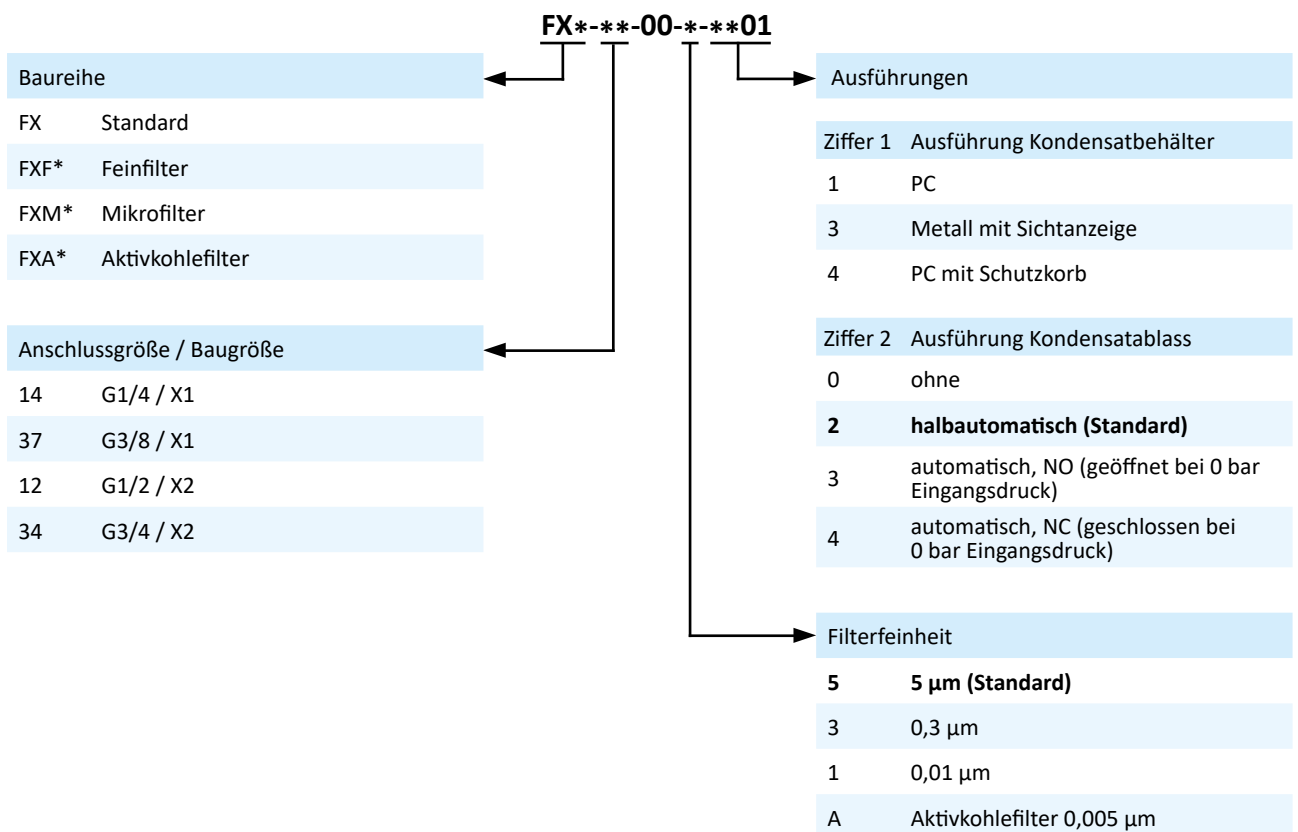


Technische Merkmale der Baureihe

Temperaturbereich	-10°C ... +60°C
Eingangsdruck	1,5 ... 16 bar
Einbaulage	vertikal, Ablassventil unten
Medium	Druckluft nach ISO 8573-1:2010, neutrale Gase
Werkstoffe	Gehäuse: Zink-Druckguss, Behälter: PC, Dichtungen: NBR, Innenteile: POM

Sinterfilter nach dem Zentrifugalkraft-Prinzip.


Bestellschlüssel


* nur in den Anschlussgrößen 14 und 12 lieferbar.

Filter FX

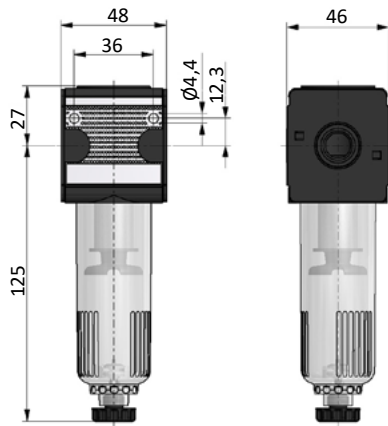
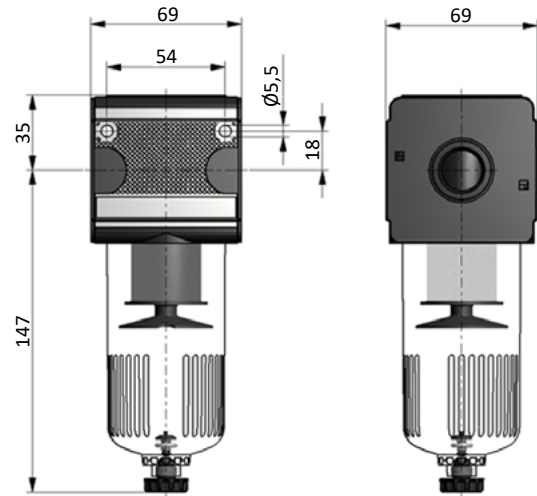
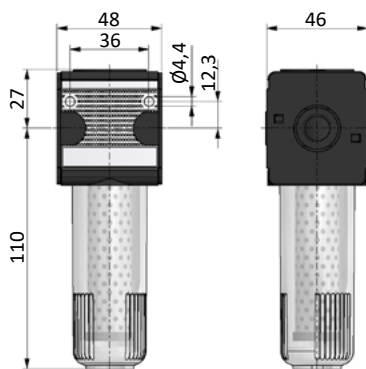
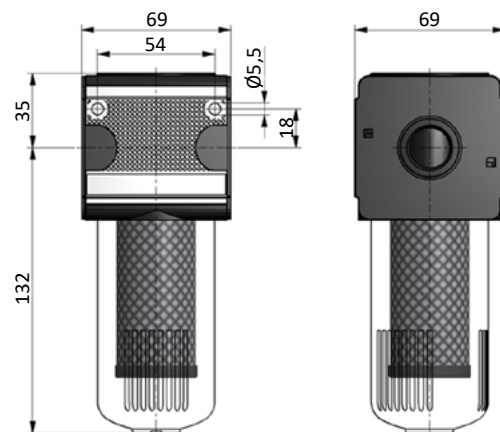
Technische Daten

Bestell-Nr.:	FX-14-...	FX-37-...	FX-12-...	FX-34-...
Anschluss	G1/4	G3/8	G1/2	G3/4
Baureihe	X1	X1	X2	X2
Durchfluss (NI/min)*	2100	2100	4000	4000
Behältervolumen (cm ³)	25	25	50	50
Gewicht (kg)	0,30	0,29	0,78	0,70

* Gemessen bei p₁ = 6 bar und Δp = 1 bar.

Bestell-Nr.:	FXF-14-...	FXF-12-...	FXM-14-...	FXM-12-...	FXA-14-...	FXA-12-...
Anschluss	G1/4	G1/2	G1/4	G1/2	G1/4	G1/2
Baureihe	X1	X2	X1	X2	X1	X2
Durchfluss (NI/min)*	380	1500	280	720	380	1500
Behältervolumen (cm ³)	25	49	25	49		
Gewicht (kg)	0,31	0,75	0,31	0,75	0,32	0,81

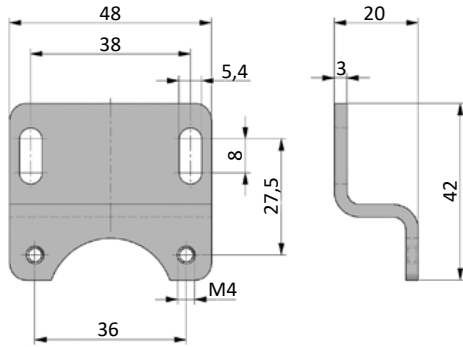
* Gemessen bei p₁ = 6 bar und Δp = 0,2 bar (bei FXM Δp = 0,1 bar) .

Abmessungen FX, FXF, FXM
Baugröße X1

Baugröße X2

Abmessungen FXA
Baugröße X1

Baugröße X2


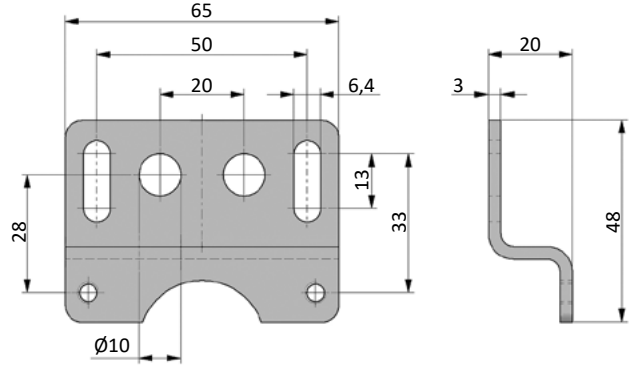
Befestigungswinkel WX

Befestigungswinkel aus verzinktem Stahlblech.

WX-11

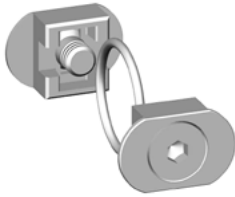


WX-33



Koppelpaket KPX

KPX-11



KPX-33

