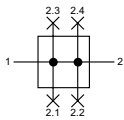
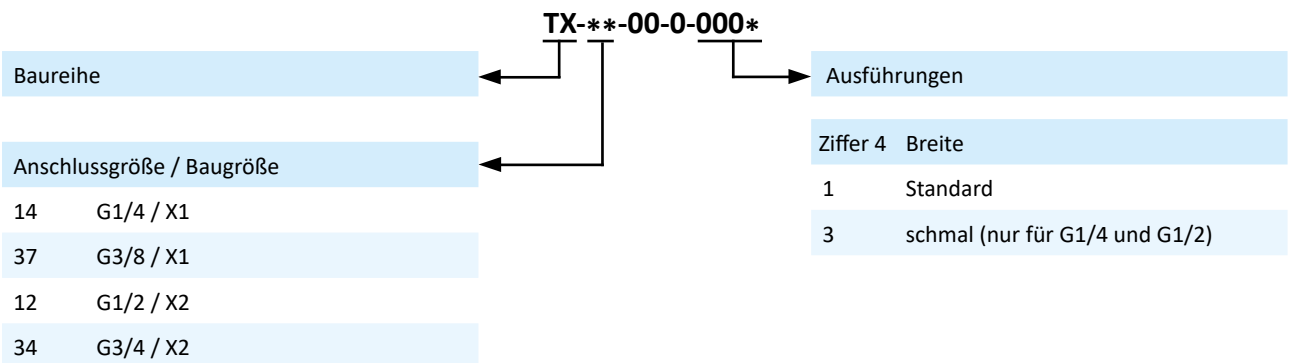


Technische Merkmale der Baureihe

Temperaturbereich	-10°C ... +60°C
Eingangsdruck	max.16 bar
Einbaulage	beliebig
Medium	Druckluft nach ISO 8573-1:2010, neutrale Gase
Werkstoffe	Gehäuse: Zink-Druckguss, Dichtungen: NBR, Innenteile: Kunststoff und Ms



T-Verteiler, 4-fach

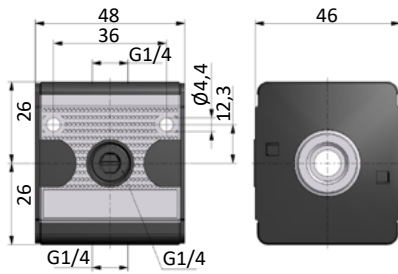
Bestellschlüssel

Technische Daten

Bestell-Nr.:	TX-14-00-0-0001	TX-14-00-0-0003	TX-37-00-0-0001	TX-12-00-0-0001	TX-12-00-0-0003	TX-34-00-0-0001
Anschluss	G1/4	G1/4	G3/8	G1/2	G1/2	G3/4
Baureihe	X1	X1	X1	X2	X2	X2
Anschluss 2.1 (unten)	G1/4	G1/4	G1/4	G1/2	G3/8	G1/2
Anschluss 2.2 (oben)	G1/4	G1/8	G1/4	G1/2	G1/8	G1/2
Anschluss 2.3 (vorne)	G1/4	G1/4	G1/4	G1/4	G1/4	G1/4
Anschluss 2.4 (hinten)	G1/4	G1/4	G1/4	G1/4	G1/4	G1/4
Durchfluss (1-2 in NI/min)	2500	3300	2500	11000	11000	11000
Durchfluss (1-2.1 in NI/min)	2000	2300	2000	8750	3450	8750
Durchfluss (1-2.2 in NI/min)	2000	1100	2000	8750	1400	8750
Durchfluss (1-2.3 in NI/min)	900	2300	900	1300	3100	1300
Durchfluss (1-2.4 in NI/min)	900	2300	900	1300	3100	1300
Gewicht (kg)	0,32	0,19	0,28	0,66	0,36	0,66

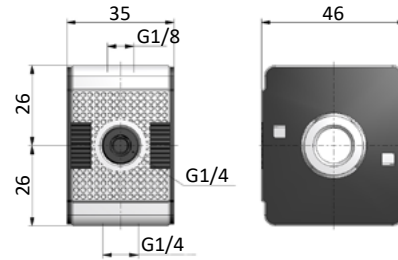
T-Verteiler TX

Abmessungen

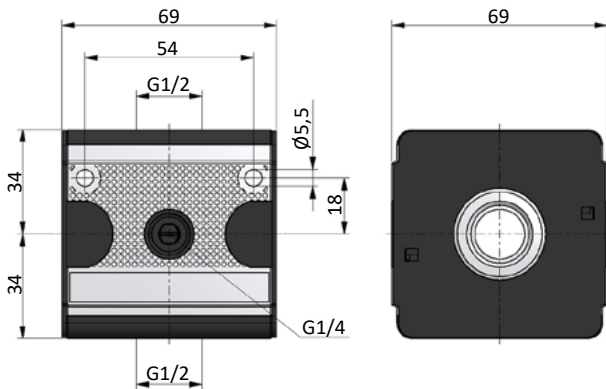
Baugröße X1



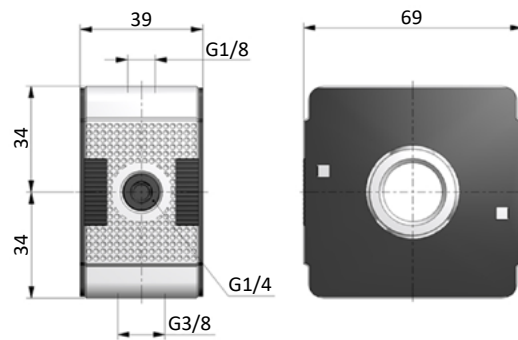
Baugröße X1, schmal



Baugröße X2



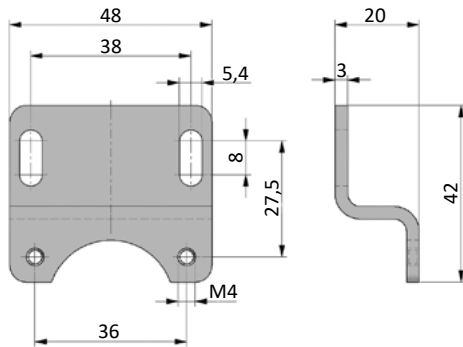
Baugröße X2, schmal



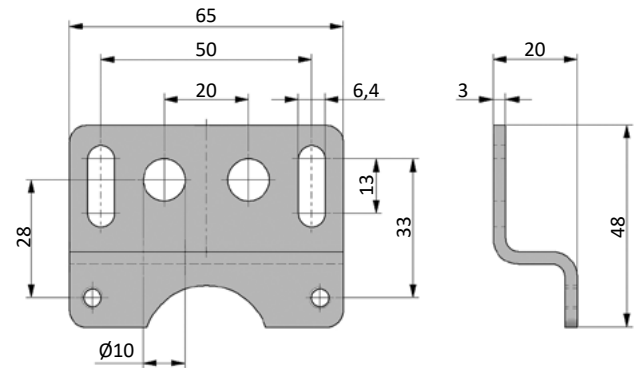
Befestigungswinkel WX

Befestigungswinkel aus verzinktem Stahlblech.

WX-11

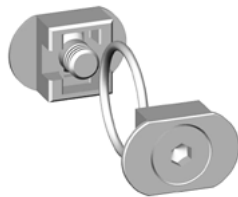


WX-33



Koppelpaket KPX

KPX-11



KPX-33

