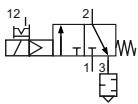


# 3/2-Wege-Ventil VMX

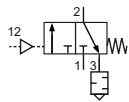
## Technische Merkmale der Baureihe

<b>Temperaturbereich</b>	-10°C ... +60°C
<b>Eingangsdruck</b>	elektrisch betätigt: 2 ... 10 bar pneumatisch betätigt: max. 16 bar
<b>Einbaulage</b>	beliebig
<b>Medium</b>	Druckluft nach ISO 8573-1:2010, neutrale Gase
<b>Werkstoffe</b>	Gehäuse: Zink-Druckguss, Dichtungen: NBR, Innenteile: Stahl verzinkt, Stahl rostfrei und Ms
<b>Schutzart</b>	IP 65 nach EN 60529

3/2-Wege-Sitzventil, elektrisch oder pneumatisch betätigt.  
Schalldämpfer im Abluftausgang montiert.  
Passende Gerätesteckdose gehört zum Lieferumfang.



elektrisch betätigt  
3/2-Wege, monostabil, mechanische  
Feder, Ruhestellung geschlossen



pneumatisch betätigt  
3/2-Wege, monostabil, mechanische  
Feder, Ruhestellung geschlossen

## Bestellschlüssel

Baureihe		Ausführungen	
Anschlussgröße / Baugröße		Ziffer 4	Variante
14	G1/4 / X1	A	24 V DC, 3 W
12	G1/2 / X2	D	115 V AC, 7,9 VA
		E	230 V AC, 7,9 VA
		F	pneumatisch betätigt

**VMX-\*\*-00-0-000\***

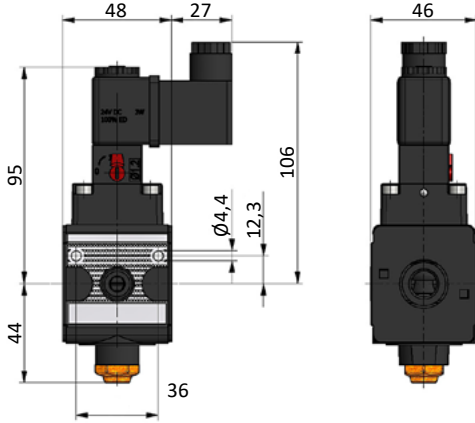
## Technische Daten

Bestell-Nr.:	VMX-14-...	VMX-12-...
<b>Anschluss</b>	G1/4	G1/2
<b>Baureihe</b>	X1	X2
<b>Durchfluss (1-2 in NI/min)</b>	1150	4000
<b>Gewicht (Variante A-E) (kg)</b>	0,46	1,04
<b>Gewicht (Variante F) (kg)</b>	0,38	0,97

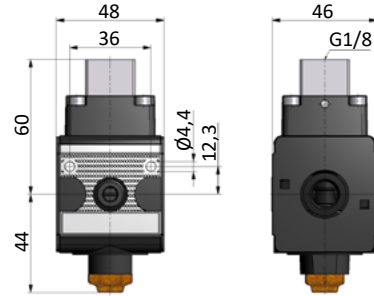
# 3/2-Wege-Ventil VMX

## Abmessungen

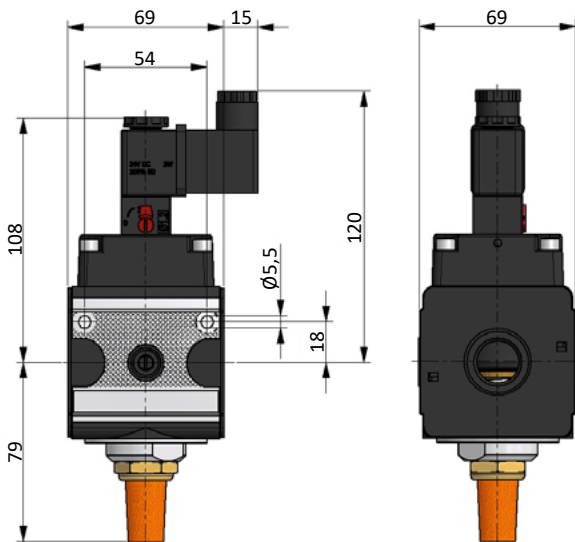
Baugröße X1, elektrisch betätigt



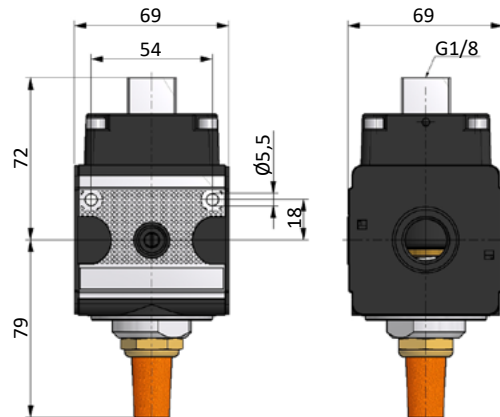
Baugröße X1, pneumatisch betätigt



Baugröße X2, elektrisch betätigt



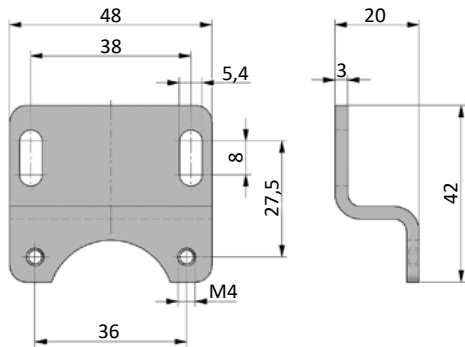
Baugröße X2, pneumatisch betätigt



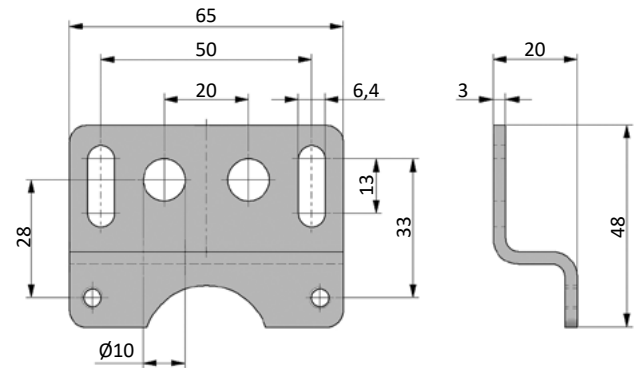
## Befestigungswinkel WX

Befestigungswinkel aus verzinktem Stahlblech.

### WX-11

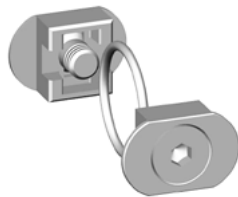


### WX-33



## Koppelpaket KPX

### KPX-11



### KPX-33

