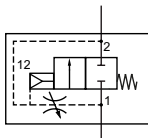


Technische Merkmale der Baureihe

Temperaturbereich	-10°C ... +50°C
Eingangsdruck	2,5 ... 16 bar (Baugröße Y0 max. 12 bar)
Einbaulage	beliebig
Medium	Druckluft nach ISO 8573-1:2010, neutrale Gase
Werkstoffe	Gehäuse: Grivory (PA66), Dichtungen: NBR, Innenteile: Kunststoff, Stahl rostfrei und Ms



Anfahrventil zum langsamen Druckaufbau in Druckluftsystemen. Die Betätigung erfolgt durch den Sekundärdruck. Nach Erreichen von 50% des Ausgangsdrucks schaltet das Ventil komplett durch. Die Füllzeit ist einstellbar.



Bestellschlüssel

		DAY-**-00-0-0001
Baureihe	←	
Anschlussgröße / Baugröße	←	
04	G1/4 / Y0	
14	G1/4 / Y1	
37	G3/8 / Y1	
38	G3/8 / Y2	
12	G1/2 / Y2	
34	G3/4 / Y3	
10	G1 / Y3	

Technische Daten

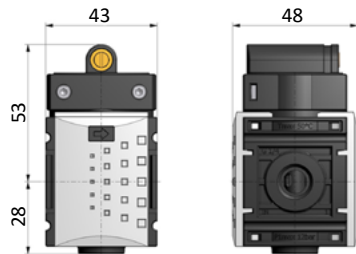
Bestell-Nr.:	DAY-04-...	DAY-14-...	DAY-37-...	DAY-38-...	DAY-12-...	DAY-34-...	DAY-10-...
Anschluss	G1/4	G1/4	G3/8	G3/8	G1/2	G3/4	G1
Baureihe	Y0	Y1	Y1	Y2	Y2	Y3	Y3
Durchfluss	2000	2000	2000	4500	4500	10000	10000
Gewicht (kg)	0,14	0,24	0,22	0,54	0,52	0,79	0,63

Anfahrventil DAY

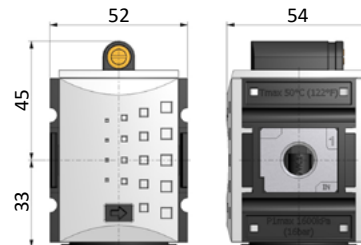


Abmessungen

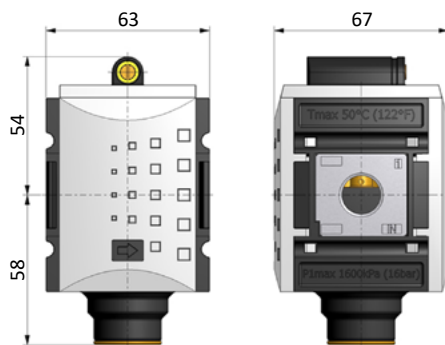
Baugröße Y0



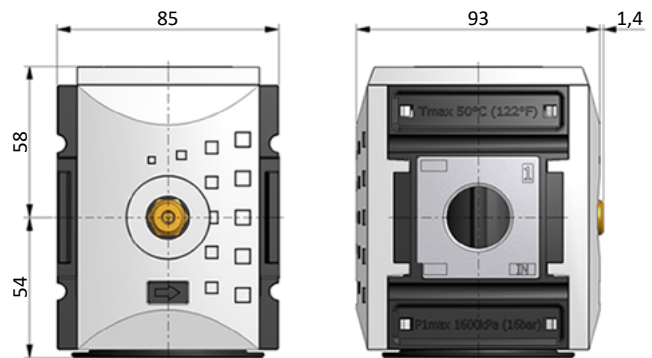
Baugröße Y1



Baugröße Y2



Baugröße Y3

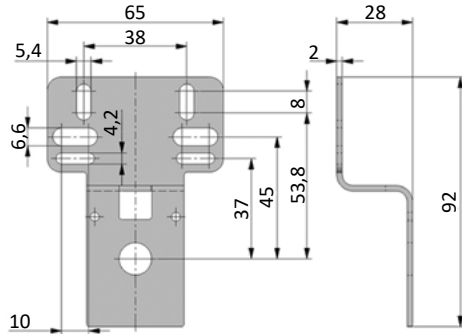


Befestigungsplatte WYP

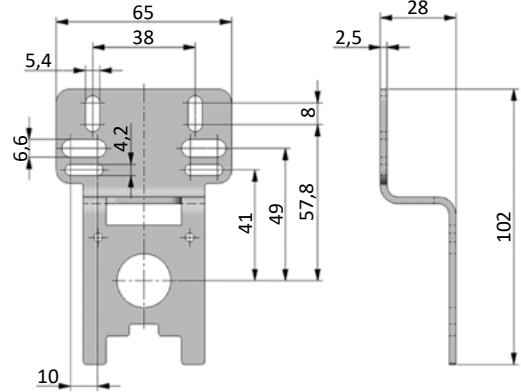
Befestigungsplatte aus verzinktem Stahlblech, zur Montage an der Geräterückseite.

Die Platte wird nach Entfernen der hinteren Abdeckung mit 2 Schrauben (im Lieferumfang enthalten) am Gehäuse befestigt.

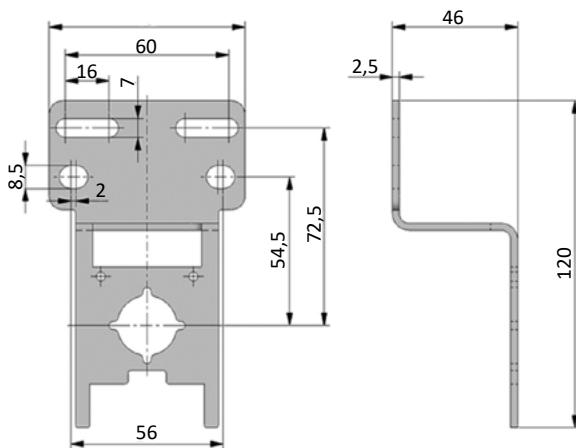
WYP-00



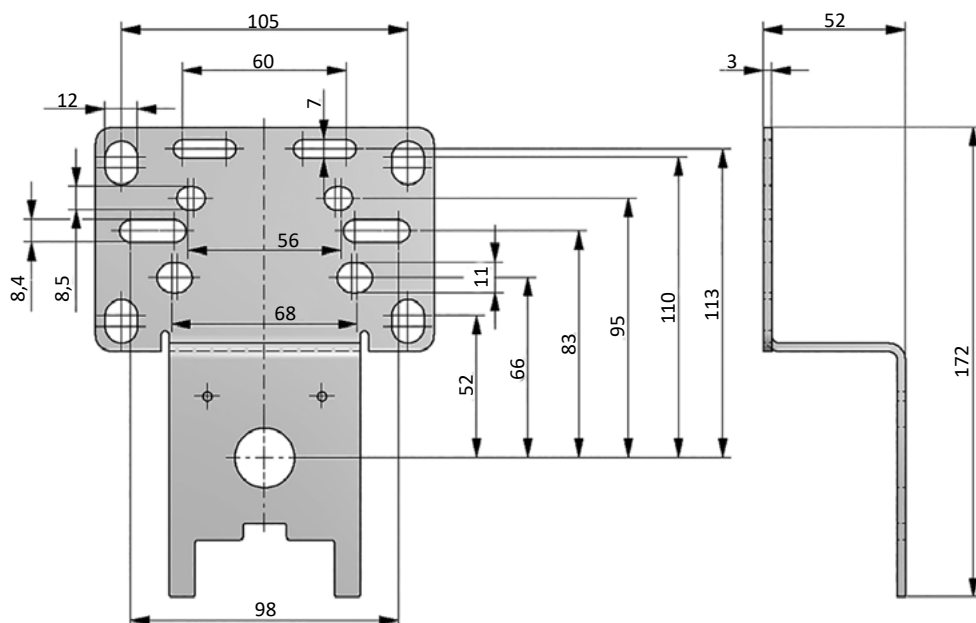
WYP-01



WYP-02



WYP-03



Verbindungselemente



Koppelpaket KPY-K

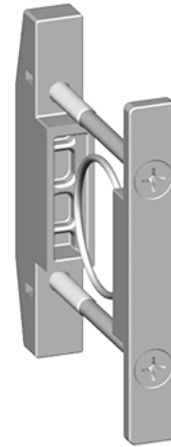
KPY-00-K, KPY-01-K



KPY-02-K

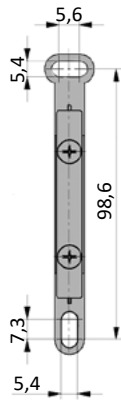
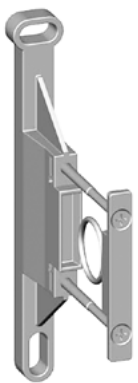


KPY-03-K

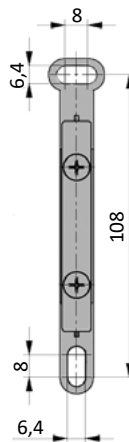
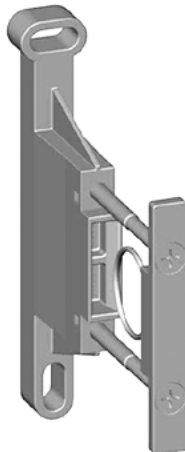


Koppelpaket für Wandmontage KPY-W

KPY-00-W, KPY-01-W



KPY-02-W



KPY-03-W

