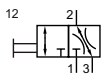


## Technische Merkmale der Baureihe

<b>Temperaturbereich</b>	-10°C ... +50°C
<b>Eingangsdruck</b>	max. 16 bar ( Baugröße Y0 max. 12 bar )
<b>Einbaulage</b>	beliebig
<b>Medium</b>	Druckluft nach ISO 8573-1:2010, neutrale Gase
<b>Werkstoffe</b>	Gehäuse: Grivory (PA66), Dichtungen: NBR, Innenteile: Kunststoff und Ms

3/2 Wege-Sitzventil, durch Knebel betätigt, 3-fach, abschließbar mit Vorhängeschloss, Bügel  $\varnothing=8\text{mm}$ .  
Schalldämpfer im Abluftausgang montiert.



## Bestellschlüssel

		<b>KY-**-00-0-0001</b>
Baureihe	←	
Anschlussgröße / Baugröße	←	
04	G1/4 / Y0	
14	G1/4 / Y1	
37	G3/8 / Y1	
38	G3/8 / Y2	
12	G1/2 / Y2	
34	G3/4 / Y3	
10	G1 / Y3	

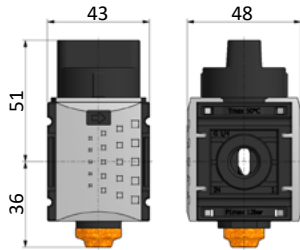
## Technische Daten

Bestell-Nr.:	KY-04-...	KY-14-...	KY-37-...	KY-38-...	KY-12-...	KY-34-...	KY-10-...
<b>Anschluss</b>	G1/4	G1/4	G3/8	G3/8	G1/2	G3/4	G1
<b>Baureihe</b>	Y0	Y1	Y1	Y2	Y2	Y3	Y3
<b>Durchfluss (1-2 in l/min)</b>	2300	1900	1900	11000	11000	25000	25000
<b>Gewicht (kg)</b>	0,10	0,27	0,26	0,54	0,52	1,19	1,15

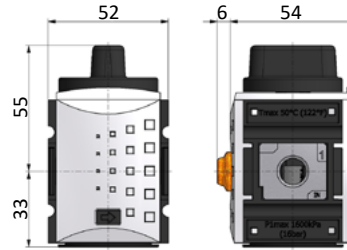
# Kugelhahn KY

## Abmessungen

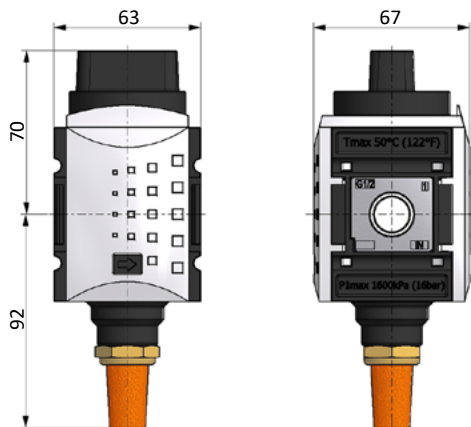
### Baugröße Y0



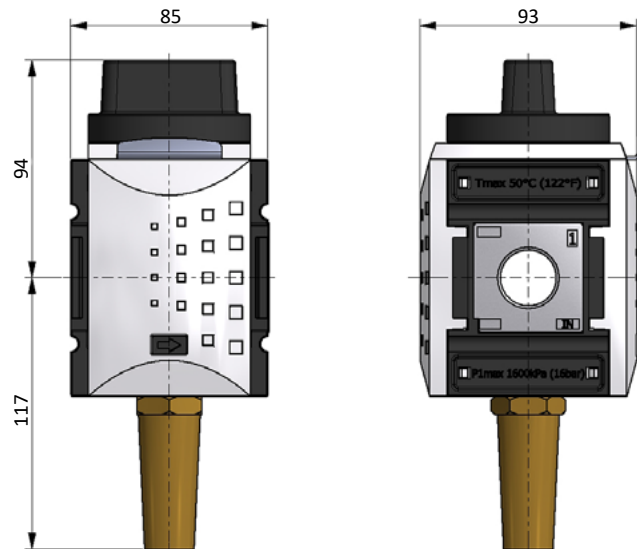
### Baugröße Y1



### Baugröße Y2



### Baugröße Y3

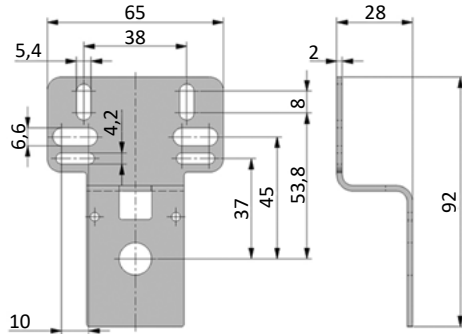


## Befestigungsplatte WYP

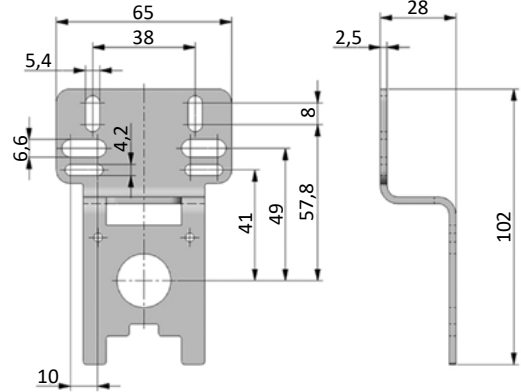
Befestigungsplatte aus verzinktem Stahlblech, zur Montage an der Geräterückseite.

Die Platte wird nach Entfernen der hinteren Abdeckung mit 2 Schrauben (im Lieferumfang enthalten) am Gehäuse befestigt.

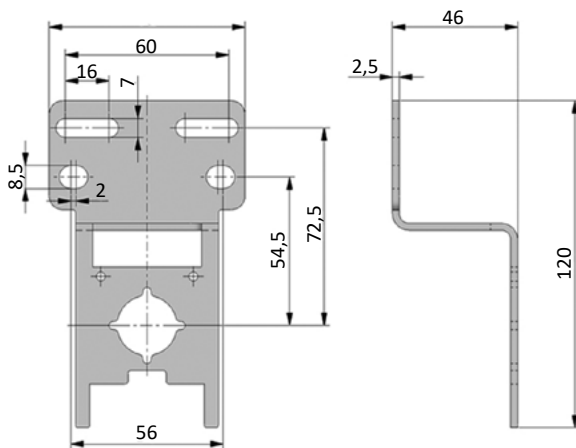
### WYP-00



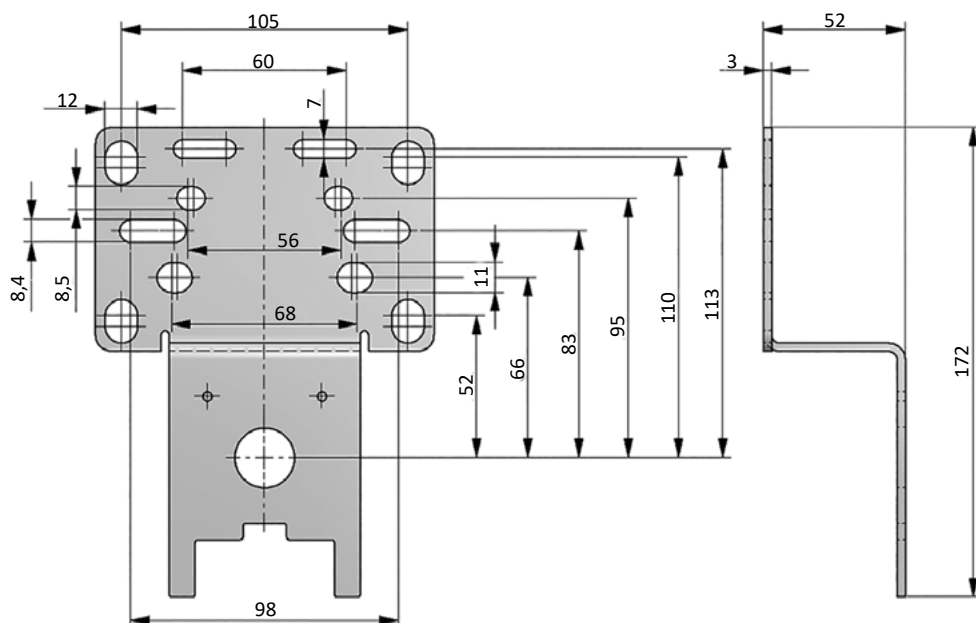
### WYP-01



### WYP-02



### WYP-03

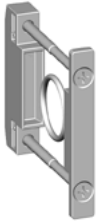


# Verbindungselemente



## Koppelpaket KPY-K

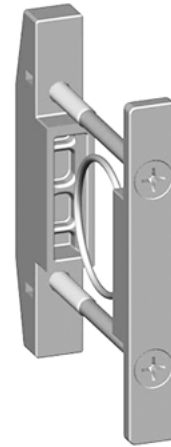
KPY-00-K, KPY-01-K



KPY-02-K

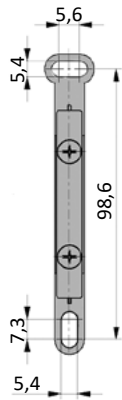
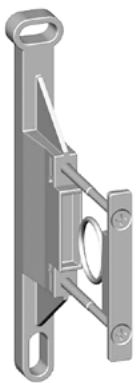


KPY-03-K

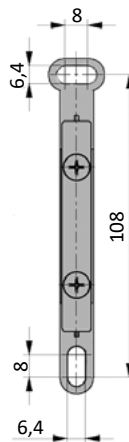
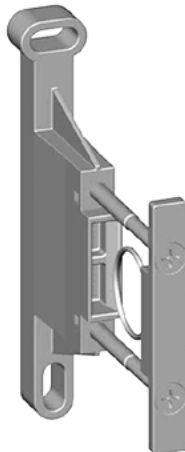


## Koppelpaket für Wandmontage KPY-W

KPY-00-W, KPY-01-W



KPY-02-W



KPY-03-W

