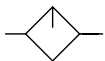


Technische Merkmale der Baureihe

Temperaturbereich	-10°C ... +50°C
Eingangsdruck	max. 16 bar (Baugröße Y0 max. 12 bar)
Einbaulage	vertikal
Medium	Druckluft nach ISO 8573-1:2010, neutrale Gase
Werkstoffe	Gehäuse: Grivory (PA66), Dichtungen: NBR, Innenteile: Kunststoff und Ms

Mikro-Nebelöler (Baugröße Y0)

Normal-Nebelöler mit Nachsaugeinrichtung unter Druck (Baugröße Y1 bis Y3)


Bestellschlüssel

Baureihe		Ausführungen	
		Ziffer 1 Ausführung Ölbehälter	
		1 * PC mit PA-Schutzkorb	
		3 Metall mit Sichtanzeige	
		* OY-04 mit PC-Ölbehälter ohne PA-Schutzkorb.	
Anschlussgröße / Baugröße			
04 *	G1/4 / Y0		
14	G1/4 / Y1		
37	G3/8 / Y1		
38	G3/8 / Y2		
12	G1/2 / Y2		
34	G3/4 / Y3		
10	G1 / Y3		

OY--00-0-*001**

Baureihe

Ausführungen

Anschlussgröße / Baugröße

Ziffer 1 Ausführung Ölbehälter

1 * PC mit PA-Schutzkorb

3 Metall mit Sichtanzeige

* OY-04 mit PC-Ölbehälter ohne PA-Schutzkorb.

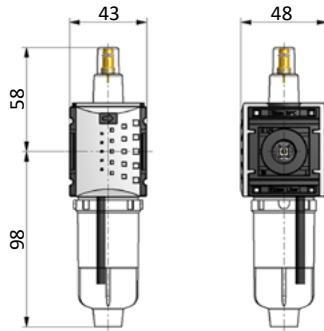
Öler OY

Technische Daten

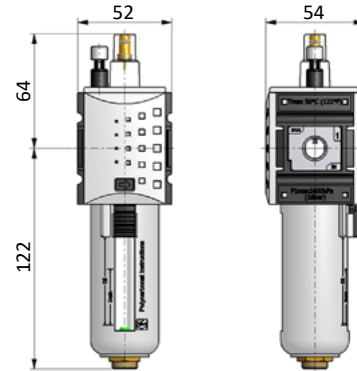
Bestell-Nr.:	OY-04-...	OY-14-...	OY-37-...	OY-38-...	OY-12-...	OY-34-...	OY-10-...
Anschluss	G1/4	G1/4	G3/8	G3/8	G1/2	G3/4	G1
Baureihe	Y0	Y1	Y1	Y2	Y2	Y3	Y3
Durchfluss (NI/min)	1400	2800	2800	8000	8000	16000	16000
Ölansprechgrenze (NI/min)	30	100	100	70	70	115	115
Öl-Behältervolumen (cm ³)	35	40	40	80	80	181	181
Gewicht (kg)	0,15	0,27	0,26	0,43	0,41	0,95	0,89

Abmessungen

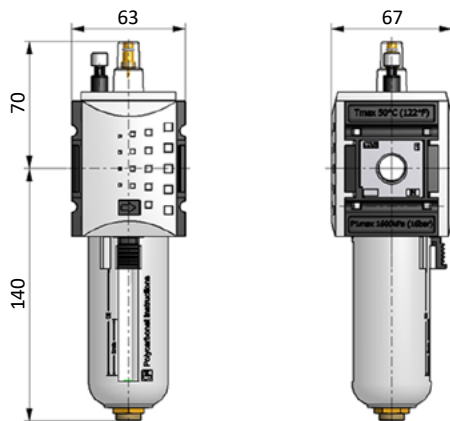
Baugröße Y0



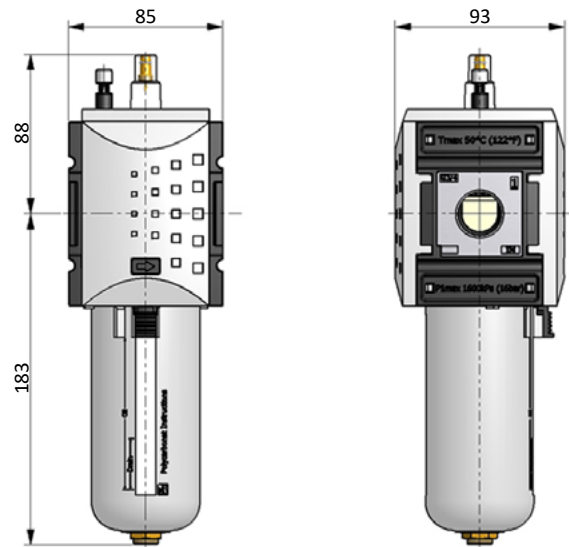
Baugröße Y1



Baugröße Y2



Baugröße Y3



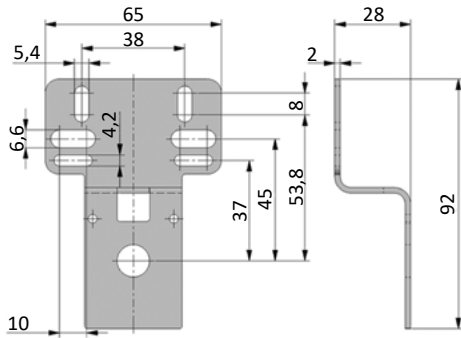
Befestigungselemente

Befestigungsplatte WYP

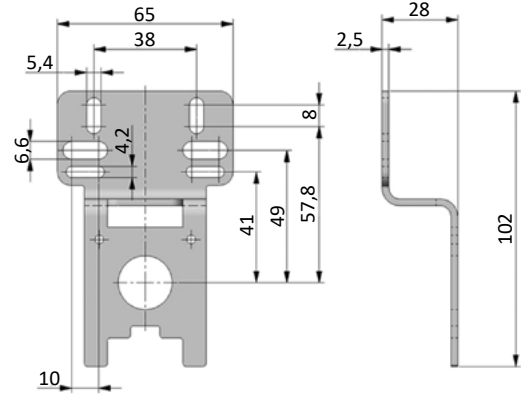
Befestigungsplatte aus verzinktem Stahlblech, zur Montage an der Geräterückseite.

Die Platte wird nach Entfernen der hinteren Abdeckung mit 2 Schrauben (im Lieferumfang enthalten) am Gehäuse befestigt.

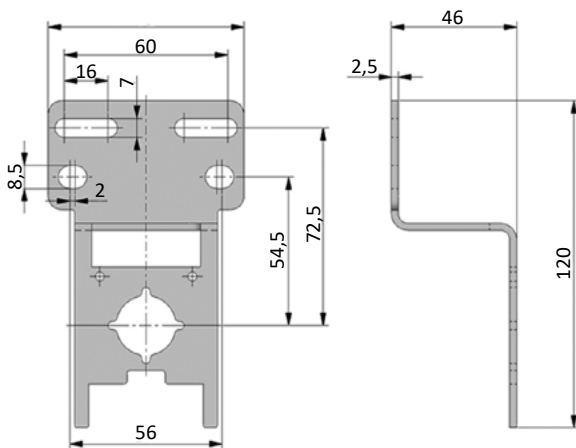
WYP-00



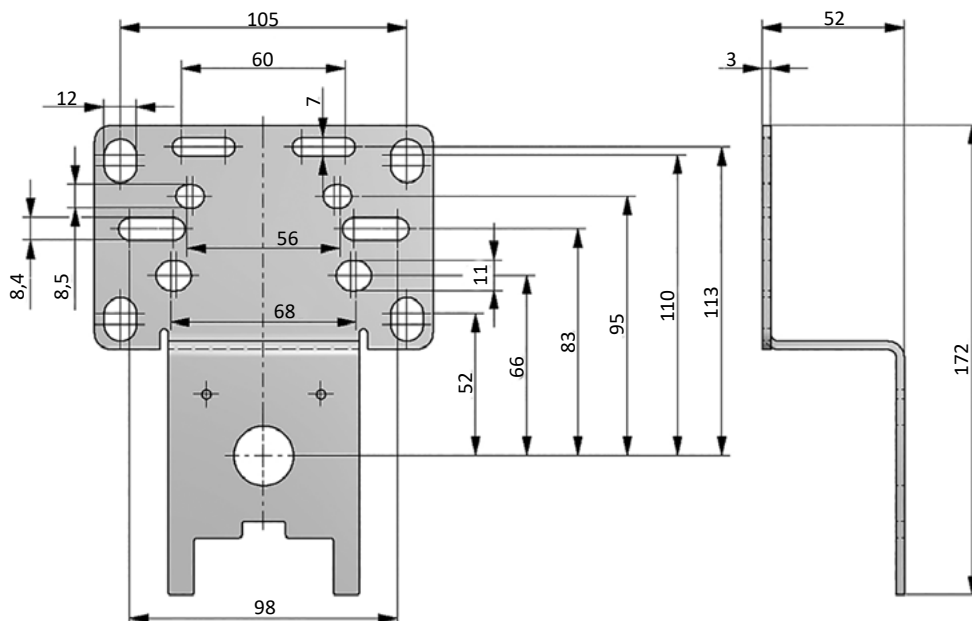
WYP-01



WYP-02



WYP-03



Koppelpaket KPY-K

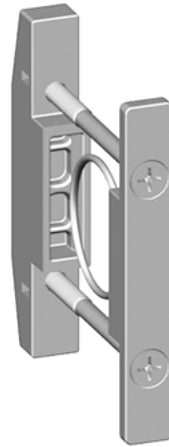
KPY-00-K, KPY-01-K



KPY-02-K

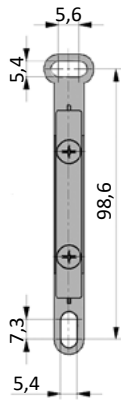
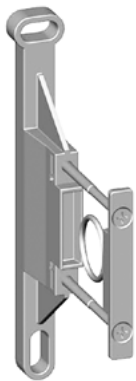


KPY-03-K

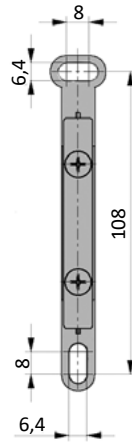
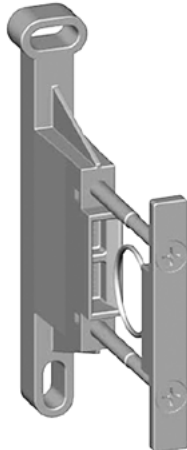


Koppelpaket für Wandmontage KPY-W

KPY-00-W, KPY-01-W



KPY-02-W



KPY-03-W

