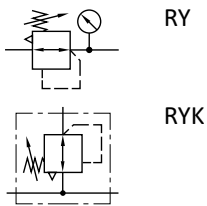


## Technische Merkmale der Baureihe

<b>Temperaturbereich</b>	-10°C ... +50°C
<b>Eingangsdruck</b>	max. 16 bar ( Baugröße Y0 max. 12 bar )
<b>Einbaulage</b>	beliebig
<b>Medium</b>	Druckluft nach ISO 8573-1:2010, neutrale Gase
<b>Werkstoffe</b>	Gehäuse: Grivory (PA66) und POM, Dichtungen: NBR, Innenteile: Stahl verzinkt, Stahl rostfrei und Ms

Membrandruckregler mit Sekundärentlüftung.  
 Das Handrad kann durch Herunterdrücken arretiert werden. Durch Herausdrehen von 2 Schlosshaken kann das Handrad mit Vorhängeschlössern gegen Verstellen gesichert werden.



## Bestellschlüssel

Baureihe		Ausführungen	
RY	Standard	Ziffer 3	Druckanzeige, Durchflussrichtung
RYK	mit durchgehender Druckversorgung	0	ohne Manometer, von links nach rechts
Anschlussgröße / Baugröße		1	ohne Manometer, von rechts nach links
04 *	G1/4 / Y0	2	<b>mit Manometer, von links nach rechts (Standard)</b>
14	G1/4 / Y1	3	mit Manometer, von rechts nach links
37	G3/8 / Y1		
38	G3/8 / Y2		
12	G1/2 / Y2		
34	G3/4 / Y3		
10	G1 / Y3		
Regelbereich			
04	0,2 ... 4 bar		
08	0,5 ... 8 bar		
10	<b>0,5 ... 10 bar (Standard)</b>		

\* RY-04, RYK-04 nur mit integriertem Manometer, Durchfluss von links nach rechts lieferbar

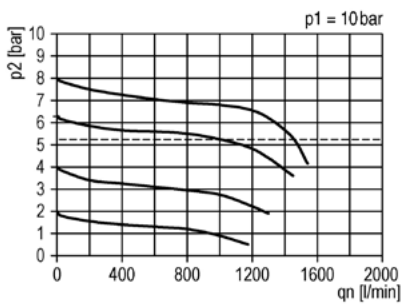
# Druckregler RY

## Technische Daten

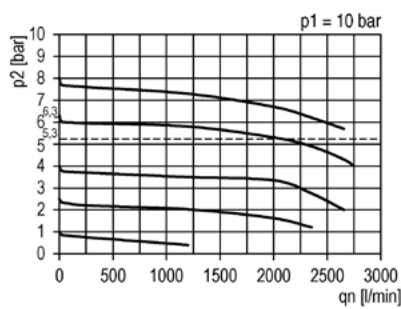
Bestell-Nr.:	RY-04-...	RY-14-...	RY-37-...	RY-38-...	RY-12-...	RY-34-...	RY-10-...
Anschluss	G1/4	G1/4	G3/8	G3/8	G1/2	G3/4	G1
Baureihe	Y0	Y1	Y1	Y2	Y2	Y3	Y3
Durchfluss (NI/min)	1000	2200	2600	4300	5100	14000	14000
Eigenluftverbrauch	-	-	-	-	-	max. 1,5 l/min	max. 1,5 l/min
Gewicht (kg)	0,17	0,30	0,29	0,52	0,50	1,02	0,95

## Durchflusscharakteristik

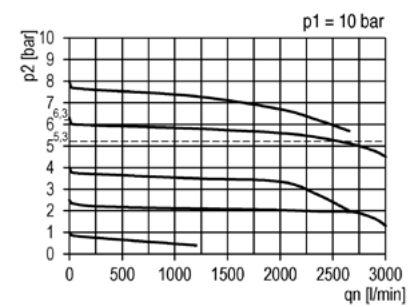
RY-04



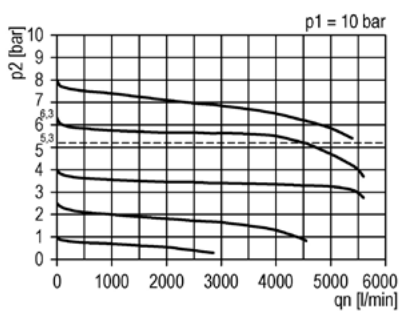
RY-14



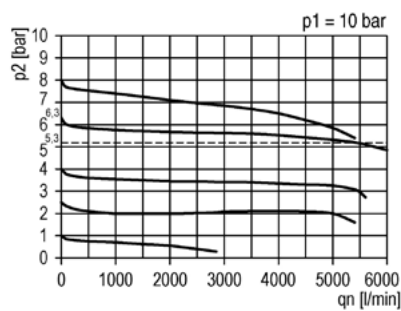
RY-37



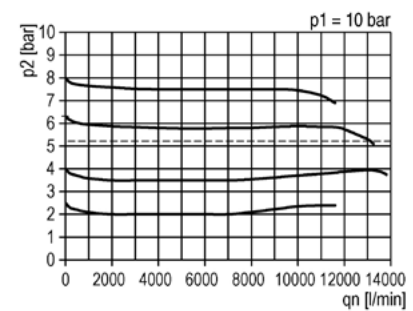
RY-38



RY-12



RY-34, RY-10

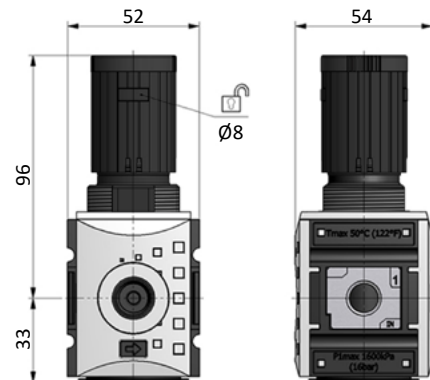


## Abmessungen

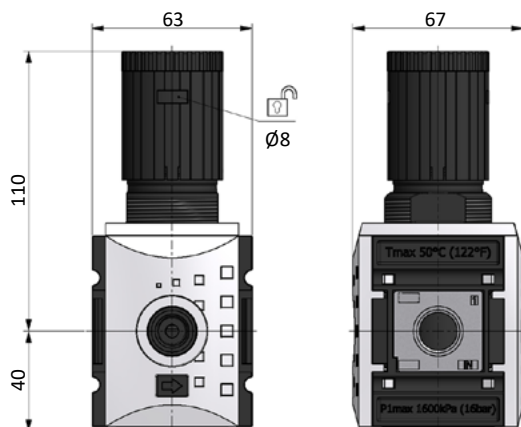
### Baugröße Y0



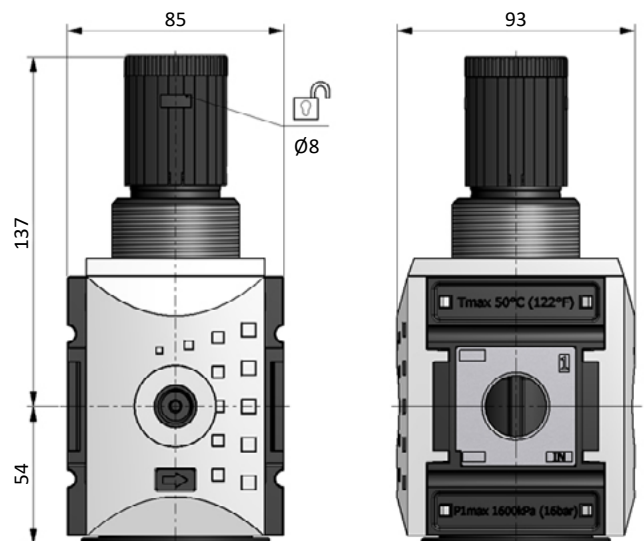
### Baugröße Y1



### Baugröße Y2



### Baugröße Y3



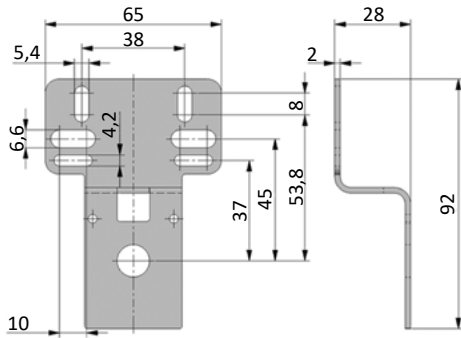
# Befestigungselemente

## Befestigungsplatte WYP

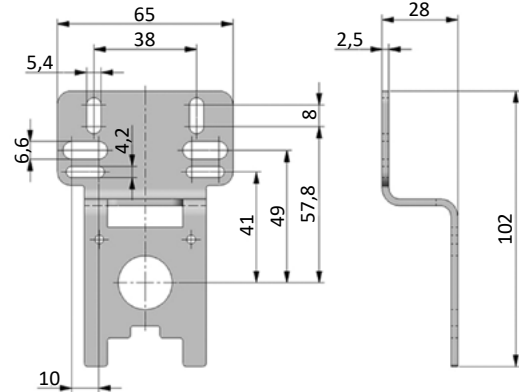
Befestigungsplatte aus verzinktem Stahlblech, zur Montage an der Geräterückseite.

Die Platte wird nach Entfernen der hinteren Abdeckung mit 2 Schrauben (im Lieferumfang enthalten) am Gehäuse befestigt.

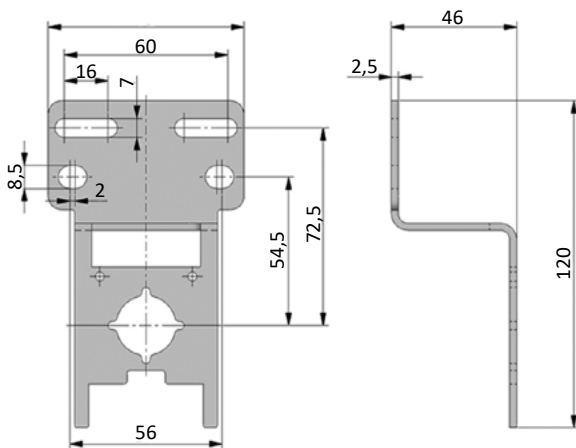
### WYP-00



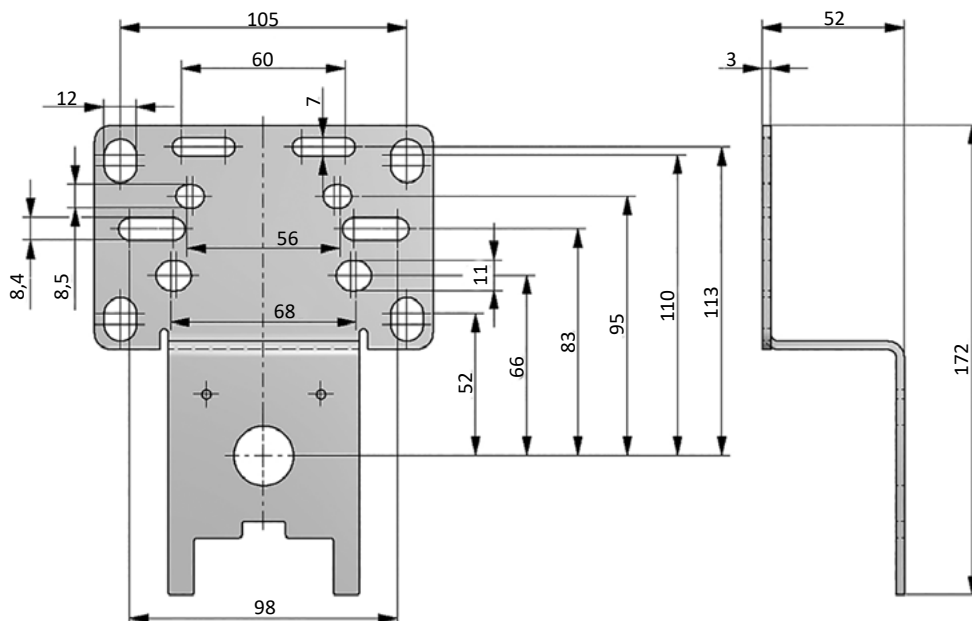
### WYP-01



### WYP-02



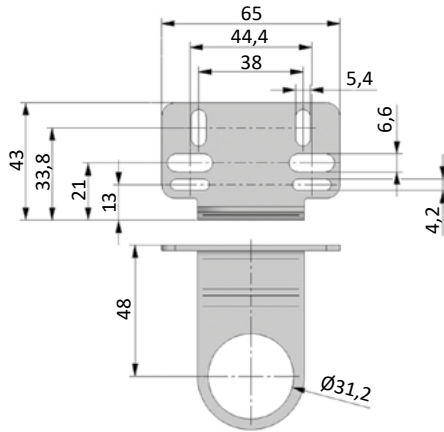
### WYP-03



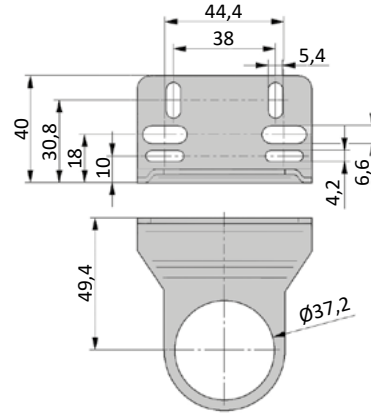
## Befestigungswinkel WYL

Befestigungswinkel aus verzinktem Stahlblech, zur Montage mittels Schalttafelmutter (nicht im Lieferumfang enthalten).

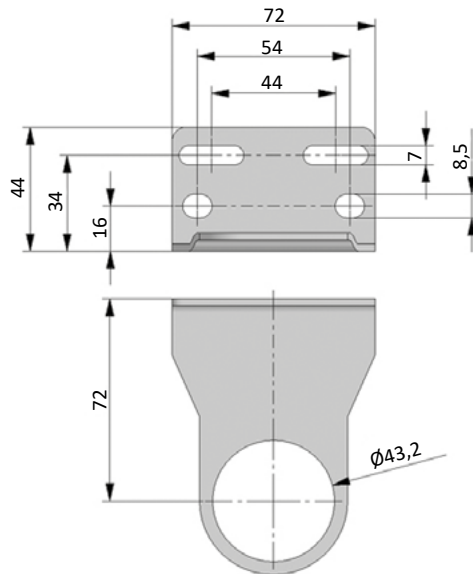
### WYL-00



### WYL-01



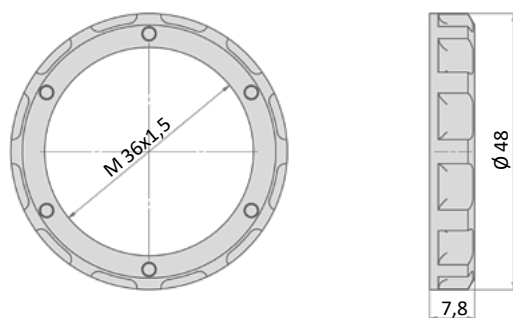
### WYL-02



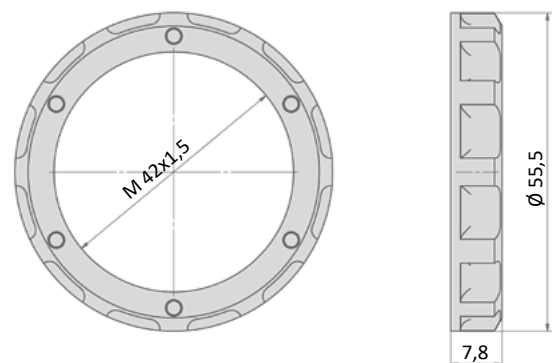
## Montagemutter RMY

Montagemutter aus Kunststoff

### RMY-01



### RMY-02



# Verbindungselemente



## Koppelpaket KPY-K

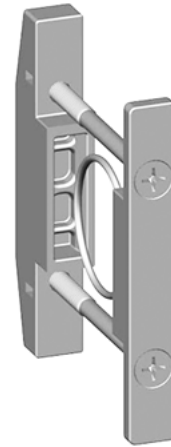
KPY-00-K, KPY-01-K



KPY-02-K

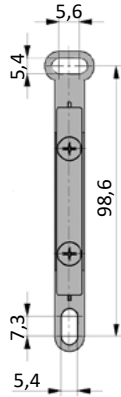
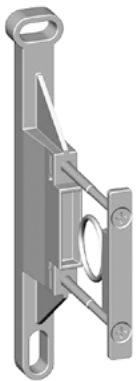


KPY-03-K

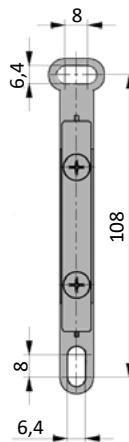
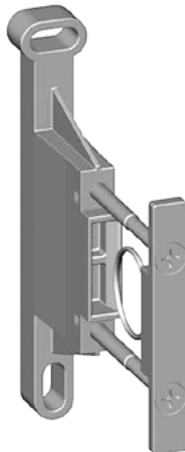


## Koppelpaket für Wandmontage KPY-W

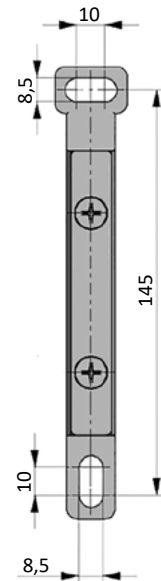
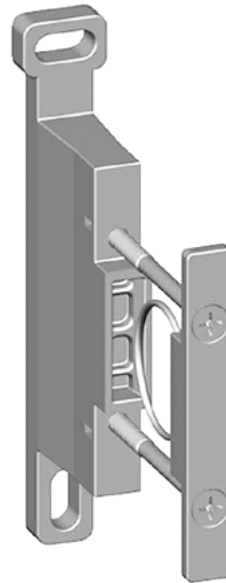
KPY-00-W, KPY-01-W



KPY-02-W



KPY-03-W



## Technische Merkmale der Baureihe

<b>Temperaturbereich</b>	-20°C ... +60°C
<b>Genauigkeitsklasse</b>	2,5 nach EN 837-1
<b>Anwendungsbereich</b>	Ruhebelastung: 3/4 x Skalenendwert Wechselbelastung: 2/3 x Skalenendwert
<b>Werkstoffe</b>	Gehäuse: Stahlblech oder ABS, schwarz Sichtscheibe: glasklar Ziffernblatt: weiß mit Anschlagstift Skala schwarz (bar) und blau (psi)
<b>Temperaturverhalten</b>	± 0,4% / 10 K bei Abweichung von der Referenztemperatur (+ 20°C)



Druckmessgerät mit Rohrfeder (EN 837-1), Anschluss rückseitig



## Bestellschlüssel

		MXA-**-***-***			
<b>Baureihe</b>		←			<b>Anschluss</b>
					18 1/8
<b>Durchmesser</b>		←			14 1/4
40	40 mm				
50	50 mm				
63	63 mm				
<b>Anzeigebereich</b>		←			
06	0 ... 6 bar				
10	0 ... 10 bar				
16	0 ... 16 bar				

## Technische Daten

Bestell-Nr.:	MXA-50-06-14		MXA-50-10-14		MXA-50-16-14	
<b>Anschluss</b>	G1/4		R1/4		R1/4	
<b>Standard für Baureihe</b>	-		-		X1, X2, Y1, Y2	
<b>Anzeigebereich</b>	0 ... 6 bar		0 ... 10 bar		0 ... 16 bar	
<b>Gewicht (kg)</b>	0,071		0,071		0,071	

Bestell-Nr.:	MXA-40-06-18	MXA-40-10-18	MXA-40-16-18	MXA-63-06-14	MXA-63-10-14	MXA-63-16-14
<b>Anschluss</b>	G1/8	R1/8	R1/8	G1/4	G1/4	G1/4
<b>Standard für Baureihe</b>	-	-	K, RD	-	-	Y3
<b>Anzeigebereich</b>	0 ... 6 bar	0 ... 10 bar	0 ... 16 bar	0 ... 6 bar	0 ... 10 bar	0 ... 16 bar
<b>Gewicht (kg)</b>	0,071	0,071	0,071	0,080	0,080	0,080