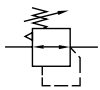


## Technische Merkmale der Baureihe

<b>Temperaturbereich</b>	-10°C ... +50°C
<b>Eingangsdruck</b>	max. 16 bar
<b>Einbaulage</b>	beliebig
<b>Medium</b>	Druckluft nach ISO 8573-1:2010, neutrale Gase
<b>Werkstoffe</b>	Gehäuse: Grivory (PA66) und POM, Dichtungen: NBR, Innenteile: Stahl verzinkt, Stahl rostfrei und Ms

Membrandruckregler mit Sekundärentlüftung.  
 Das Handrad kann durch Herunterdrücken arretiert werden. Durch Herausdrehen von 2 Schlosshaken kann das Handrad mit Vorhängeschlössern gegen Verstellen gesichert werden.



## Bestellschlüssel

RYP-***-***-0-00*1		Ausführungen
<b>Baureihe</b>		<b>Ziffer 3</b> Druckanzeige, Durchflussrichtung
<b>Anschlussgröße / Baugröße</b>		<b>0</b> ohne Manometer, von links nach rechts (Standard)
14 G1/4 / Y1		<b>1</b> ohne Manometer, von rechts nach links
37 G3/8 / Y1		<b>2</b> mit Manometer, von links nach rechts
38 G3/8 / Y2		<b>3</b> mit Manometer, von rechts nach links
12 G1/2 / Y2		
<b>Regelbereich</b>		
01 0,1 ... 1 bar		
02 0,1 ... 2 bar		
04 0,2 ... 4 bar		
08 0,5 ... 8 bar		
<b>10 0,5 ... 10 bar (Standard)</b>		
16 0,5 ... 16 bar		

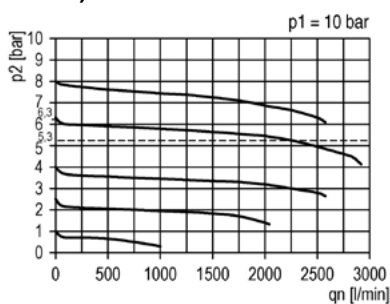
# Präzisionsdruckregler RYP

## Technische Daten

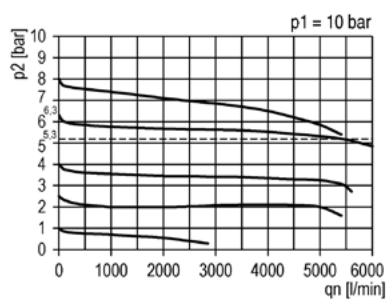
Bestell-Nr.:	RYP-14-...	RYP-37-...	RYP-38-...	RYP-12-...
Anschluss	G1/4	G3/8	G3/8	G1/2
Baureihe	Y1	Y1	Y2	Y2
Durchfluss (NI/min)	2200	2200	5000	5000
Eigenluftverbrauch	max. 2,6 l/min	max. 2,6 l/min	max. 2,6 l/min	max. 2,6 l/min
Gewicht (kg)	0,30	0,29	0,51	0,49

## Durchflusscharakteristik

RYP-14, RYP-37

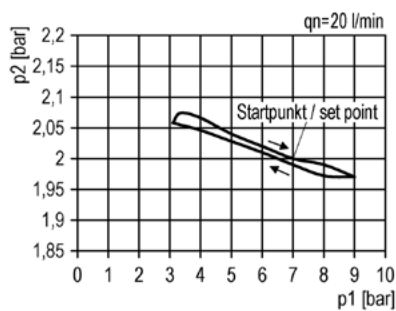


RYP-38, RYP-12

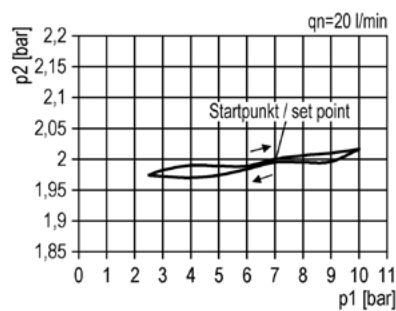


## Hysterese

RYP-14, RYP-37

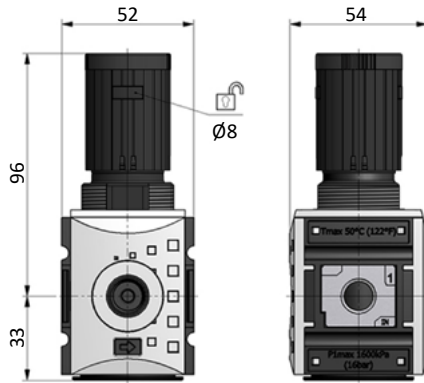


RYP-38, RYP-12

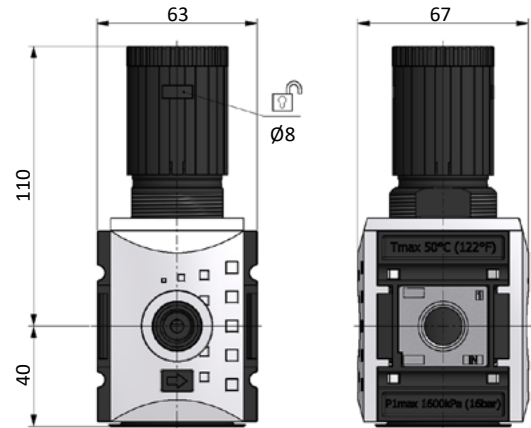


## Abmessungen

### Baugröße Y1



### Baugröße Y2



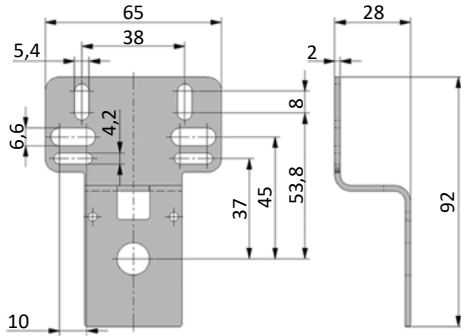
## Befestigungselemente

### Befestigungsplatte WYP

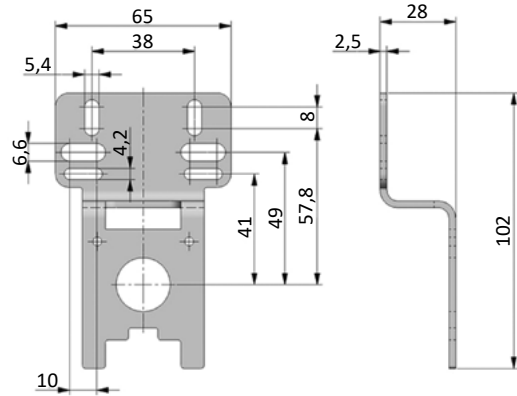
Befestigungsplatte aus verzinktem Stahlblech, zur Montage an der Geräterückseite.

Die Platte wird nach Entfernen der hinteren Abdeckung mit 2 Schrauben (im Lieferumfang enthalten) am Gehäuse befestigt.

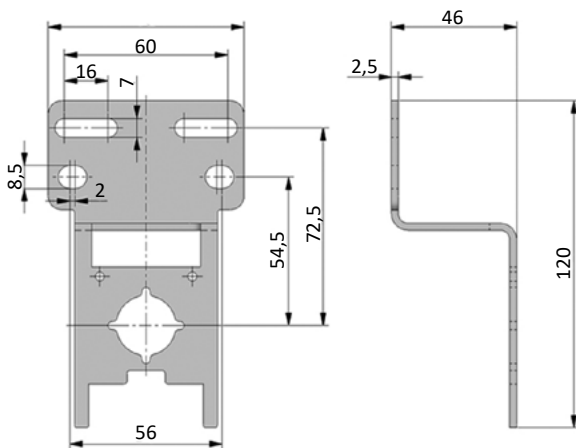
#### WYP-00



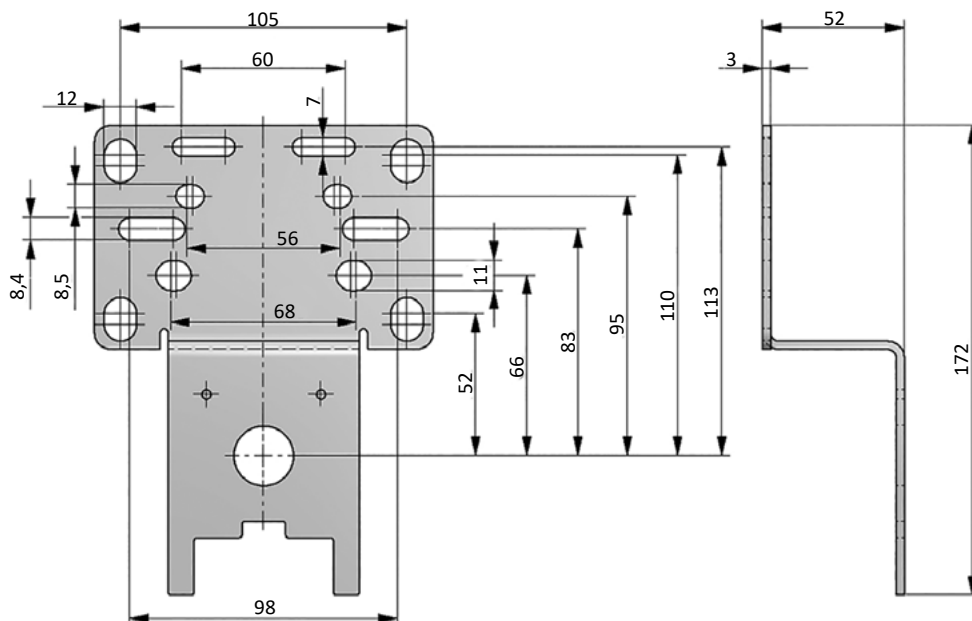
#### WYP-01



#### WYP-02



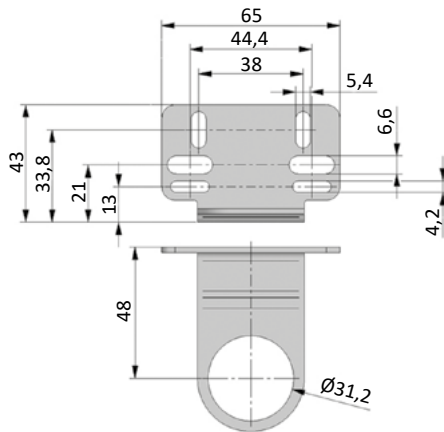
#### WYP-03



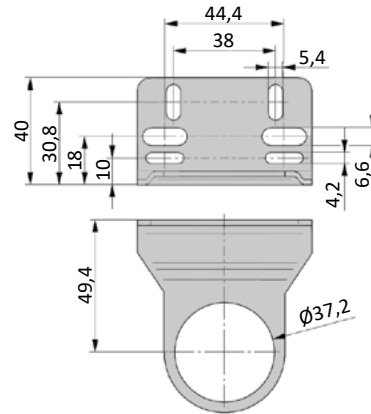
## Befestigungswinkel WYL

Befestigungswinkel aus verzinktem Stahlblech, zur Montage mittels Schalttafelmutter (nicht im Lieferumfang enthalten).

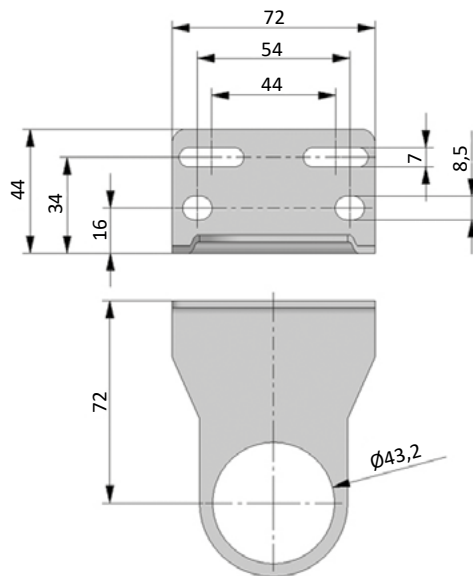
### WYL-00



### WYL-01



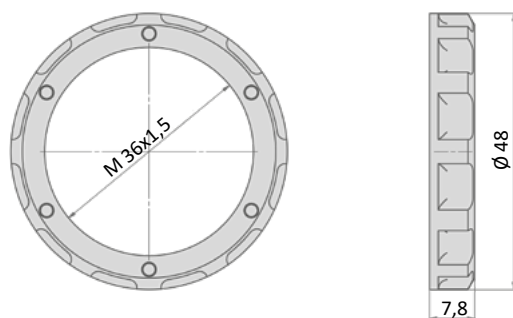
### WYL-02



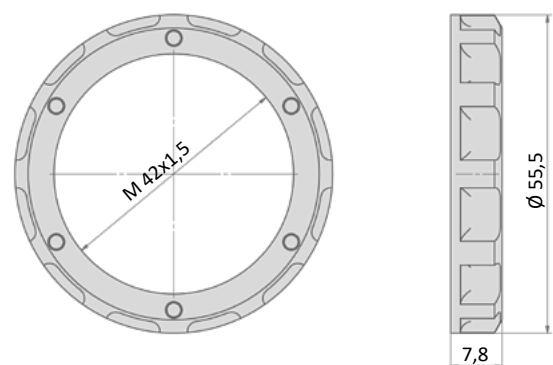
## Montagemutter RMY

Montagemutter aus Kunststoff

### RMY-01



### RMY-02



# Verbindungselemente



## Koppelpaket KPY-K

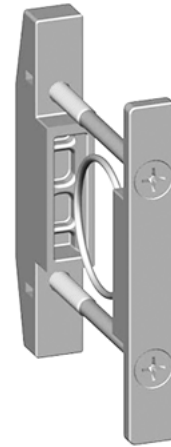
KPY-00-K, KPY-01-K



KPY-02-K

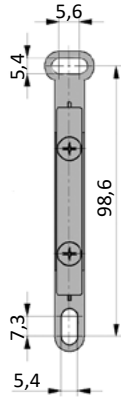
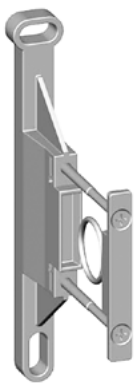


KPY-03-K

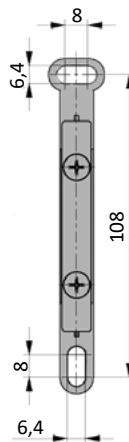
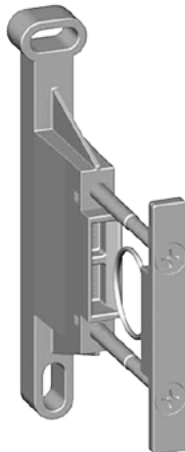


## Koppelpaket für Wandmontage KPY-W

KPY-00-W, KPY-01-W



KPY-02-W



KPY-03-W

