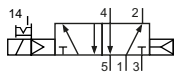


Technische Merkmale der Baureihe

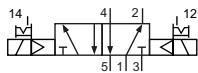
| | |
|--------------------------|--|
| Anschluss | G1/8 |
| Temperaturbereich | 0°C ... +50°C |
| Medium | Gefilterte, ölfreie und getrocknete Druckluft nach ISO 8573-1:2010, Klasse 7:2:4 - frei von aggressiven Bestandteilen. Abweichend davon muss der Drucktaupunkt mindestens 10°C unter der tiefsten auftretenden Umgebungstemperatur sein. |
| Werkstoffe | Gehäuse: Al eloxiert, Kunststoff, Dichtungen: NBR, Innenteile: Al, Stahl und Kunststoff |
| Schutzart | IP 50 nach EN 60529 |



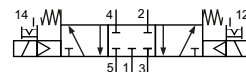
Elektrisch betätigtes Kolbenschieber-Ventil. Nach Zuschalten der Spannung wird das Ventil umgesteuert. Die Ventile sind mit einer tastend-/ rastenden Handhilfsbetätigung ausgestattet. Die Betätigung erfolgt mittels Schraubendreher.

5/2-Wege-Ventile


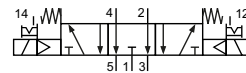
86-MVY-18-510-L-xxx
5/2-Wege, monostabil, Luftfeder



86-MVY-18-520-L-xxx
5/2-Wege, bistabil

5/3-Wege-Ventile


86-MVY-18-530-L-xxx
5/3-Wege, Mittelstellung geschlossen



86-MVY-18-533-L-xxx
5/3-Wege, Mittelstellung entlüftet

Bitte ergänzen: xxx = elektrische Ausführung

Elektrische Ausführungen

| Nennspannung | Leistungsaufnahme | Besonderheiten | Anschluss*1 | -XXX Handhilfsbetätigung auf Seite der Anschlüsse 2 und 4 |
|--------------|-------------------|------------------------------|-------------|---|
| 24 V DC | 1,3 W | mit integrierter LED-Anzeige | Form L | -442 |

*1 Lieferung ohne Steckdose

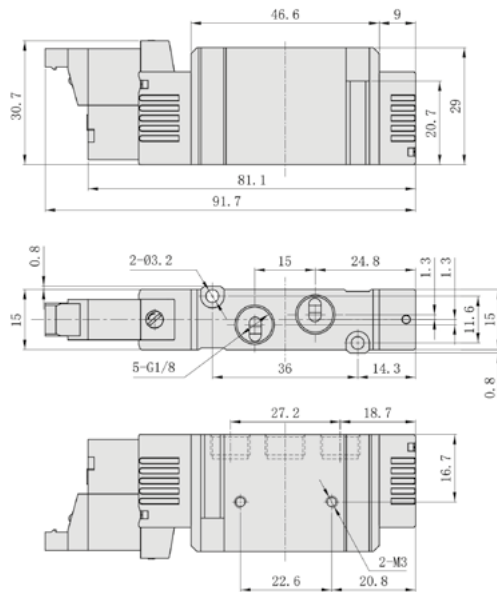
Technische Daten

| Bestell-Nr.: | 86-MVY-18-510-L | 86-MVY-18-520-L | 86-MVY-18-530-L | 86-MVY-18-533-L |
|----------------------------------|-----------------|-----------------|-----------------|-----------------|
| Arbeitsdruck (bar) | 1,5...7 | 1...7 | 1,5...7 | 1,5...7 |
| Nennweite (mm) | 3,2 | 3,2 | 3 | 3 |
| Durchfluss (NI/min) | 490 | 490 | 420 | 420 |
| Schaltzeit (ms) bei 6 bar | 20 | 20 | 20 | 20 |
| Gewicht (kg) | 0,062 | 0,076 | 0,082 | 0,082 |

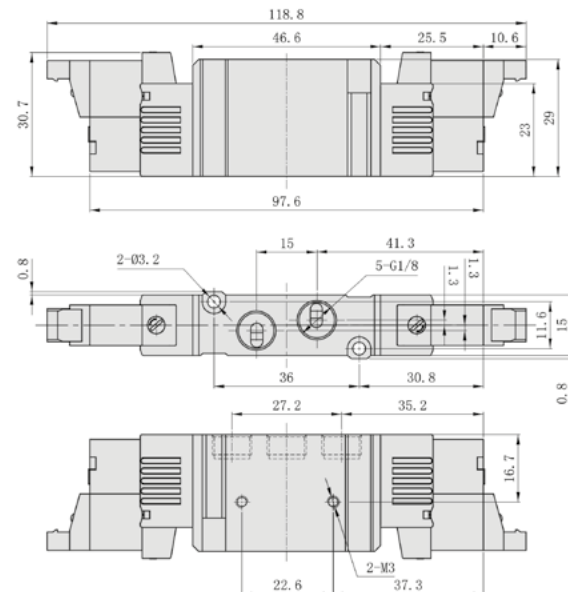
Baureihe 86-MVY-18

Abmessungen

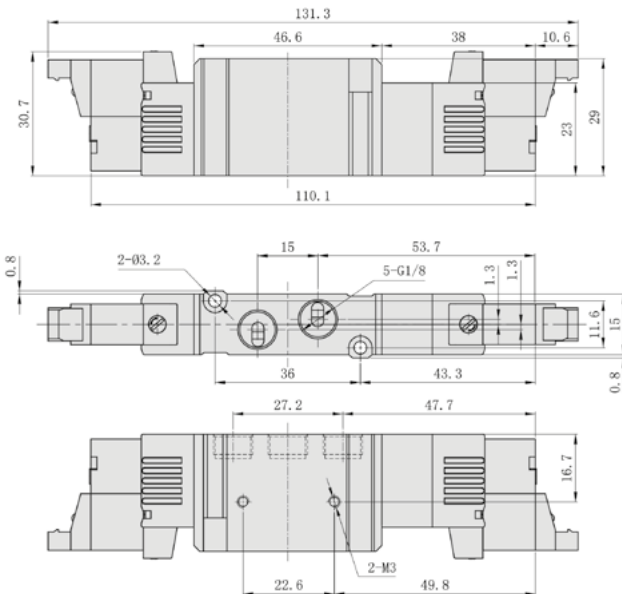
86-MVY-18-510-L



86-MVY-18-520-L



86-MVY-18-53x-L

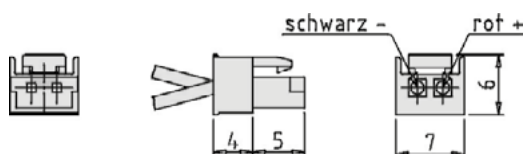


- 1 = Druckluftanschluss
- 2,4 = Arbeitsanschluss
- 3,5 = Abluftanschluss

Zubehör

Anschlusssteckdosen mit Kabel

| | | |
|-----------------|-------------|-------------|
| Bestell-Nr.: | 86-ST-L-300 | 86-ST-L-600 |
| Kabellänge (mm) | 300 | 600 |

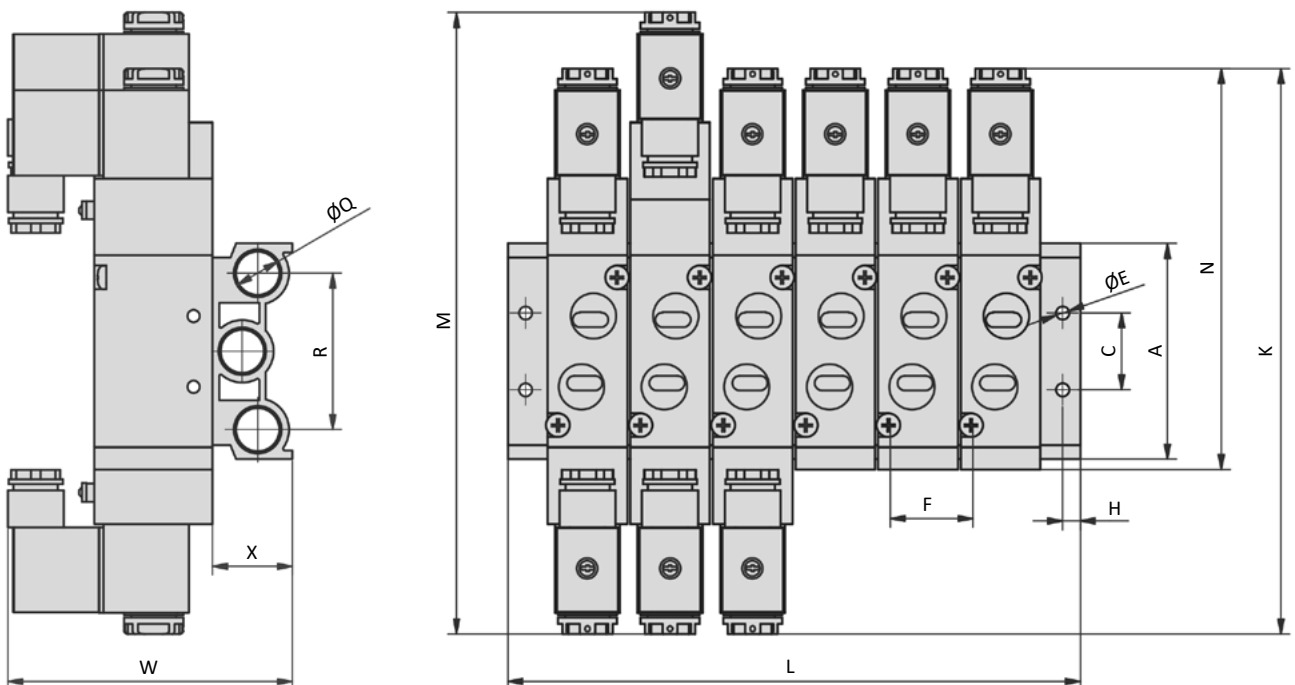


Allgemeine Informationen

Für Ventile der Baureihe 86-MV-5 stehen Grundplatten 86-PRS zur Verfügung.
 Das Montagematerial für die Ventile (Befestigungsschrauben und Formdichtungen) gehört zum Lieferumfang.
 Als Ergänzung stehen Verschlussplatten für freie Ventilstationen 86-PRS-xxx-V zur Verfügung.


Bestellschlüssel

| Baureihe | | Stationszahl | |
|---------------|-------------------------------------|-------------------------|------------------------------------|
| 86-PRS-***-** | | 02...20 | |
| Baugröße | | Baugröße Standardgrößen | |
| MVY | für Baureihe 86-MVY-18 | MVY | 04, 06, 08, 10, 12 |
| 100 | für Baureihe 86-MV-5-18 | 100 | 02, 04, 06, 08, 10, 12, 14, 16 |
| 200 | für Baureihe 86-MV-5-28, 86-MV-5-14 | 200 | 02, 04, 05, 06, 08, 10, 12, 14, 16 |
| 300 | für Baureihe 86-MV-5-24, 86-MV-5-38 | 300 | 02, 04, 06 |
| 400 | für Baureihe 86-MV-5-12 | 400 | 02, 04 |

Abmessungen


| Bestell-Nr.: | A | C | Ø E | F | H | K | L | M | N | Q | R | W | X |
|----------------------|----|----|-----|----|---|-----|----------------|-----|-----|------|----|-----|------|
| 86-PRS-MVY-xx | 60 | 20 | 4,2 | 16 | 5 | 119 | (xx-1)*16 + 34 | 132 | 92 | G1/4 | 41 | 57 | 26,5 |
| 86-PRS-100-xx | 58 | 20 | 4,2 | 19 | 5 | 140 | (xx-1)*19 + 38 | 155 | 98 | G1/4 | 40 | 77 | 22 |
| 86-PRS-200-xx | 59 | 21 | 4,3 | 23 | 6 | 170 | (xx-1)*23 + 46 | 189 | 116 | G1/4 | 43 | 90 | 22 |
| 86-PRS-300-xx | 75 | 26 | 4,5 | 28 | 6 | 189 | (xx-1)*28 + 54 | 208 | 134 | G3/8 | 53 | 98 | 27 |
| 86-PRS-400-xx | 98 | 32 | 5,5 | 35 | 7 | 222 | (xx-1)*35 + 63 | 243 | 168 | G1/2 | 68 | 112 | 36 |

xx = Stationszahl

Spannungsschlüssel



| - HN * - * * * | | | | |
|---------------------|---|------------------------------------|---|----------|
| Handhilfsbetätigung | Ausführung | Spulentyp | Spannungsart Lage der HN* Lage der Steckerfahnen* | Spannung |
| HN rastend | 0 ATEX 2GD, Massevergusskapselung Spulenbreite 30 mm | 23-SP-037 | 0 ohne Angabe HN bei 1/3/(5) oder seitlich | 0 ohne |
| HNR rastend | 1 mit Spule und Steckdose | gemäß Ventil | | 1 12 V |
| HNT tastend | 2 | | Gleichspannung | 2 24 V |
| | 3 mit Spule, vom Standard abweichende Leistungsstufe, ohne Steckdose | Bauform gemäß Ventil | 1 HN bei 1/3/(5) oder seitlich Steckerfahnen bei 2/(4) | 3 42 V |
| | 4 mit Spule, ohne Steckdose | gemäß Ventil | Wechselspannung | 4 48 V |
| | 5 ohne Spule | keine | 2 HN bei 1/3/(5) oder seitlich Steckerfahnen bei 2/(4) | 5 110 V |
| | 6 ohne Magnetsystem | keine | | 6 115 V |
| | 7 mit Spule, feuchtigkeitsbeständig, ohne Steckdose | gemäß Ventil | 3 Gleichspannung, Niederwatt HN bei 1/3/(5) oder seitlich Steckerfahnen bei 2/(4) | 7 230 V |
| | 8 mit Spule, feuchtigkeitsbeständig, mit Steckdose | gemäß Ventil | 4 Gleichspannung HN bei 2/(4) oder seitlich Steckerfahnen bei 1/3/(5) | 8 240 V |
| | 9 ATEX 2GD, Eigensicher, mit Steckdose Spulenbreite 30 mm | 23-SP-038 | 5 Wechselspannung HN bei 2/(4) oder seitlich Steckerfahnen bei 1/3/(5) | 9 20 V |
| | A ATEX 3GD, ohne Steckdose, Spulenbreite 30 mm | 23-SP-040 | 6 Gleichspannung, Niederwatt HN bei 2/(4) oder seitlich Steckerfahnen bei 1/3/(5) | A 4 V |
| | B ATEX 3GD, mit Steckdose, Spulenbreite 30 mm | 23-SP-040 | | B 6 V |
| | C ATEX 3GD, ohne Steckdose, Spulenbreite 22 mm | 23-SP-041 | 7 ohne Angabe HN bei 2/(4) | C 8 V |
| | D | | | D 61 V |
| | E | | | E 36 V |
| | F mit Spule, feuchtigkeitsbeständig, ohne Steckdose, Tieftemperaturausführung | 23-SP-011-1-711 23-SP-011-1-712 | 0 ohne Angabe HN bei 2/(4) | F 9 V |
| | G Magnet mit Steckeranschluss | gemäß Ventil | 1 Gleichspannung HN bei 1/3/(5) Steckerfahnen bei 1/3/(5) | |
| | H mit Spule Bauform B, mit gekröpften Steckerfahnen, mit Steckdose | 23-SP-011-G | 2 Wechselspannung HN bei 1/3/(5) Steckerfahnen bei 1/3/(5) | |
| | I mit Spule Bauform B, mit gekröpften Steckerfahnen, ohne Steckdose | 23-SP-011-G | 3 Gleichspannung, Niederwatt HN bei 1/3/(5) Steckerfahnen bei 1/3/(5) | |
| | J mit Spule Bauform A, ohne Steckdose (wenn nicht Standard) | 23-SP-016 | 4 Gleichspannung HN bei 2/(4) Steckerfahnen bei 2/(4) | |
| | K mit Spule Bauform A, mit Steckdose (wenn nicht Standard) | 23-SP-016 | 5 Wechselspannung HN bei 2/(4) Steckerfahnen bei 2/(4) | |
| | L mit Spule, mit Steckdose mit optischer Anzeige und Schutzbeschaltung | gemäß Ventil | 6 Gleichspannung, Niederwatt HN bei 2/(4) Steckerfahnen bei 2/(4) | |
| | M mit Spule, mit Steckdose mit optischer Anzeige, ohne Schutzbeschaltung | gemäß Ventil | | |
| | N mit Spule mit M12 Steckeranschluss | gemäß Ventil | | |
| | O mit Spule mit M12 Steckeranschluss mit optischer Anzeige und Schutzbeschaltung | gemäß Ventil | | |
| | P ohne Kontaktbrücke, ohne Steckdose | | | |
| | Q mit Spule, mit angegossenen Kabeln | gemäß Ventil | | |
| | R mit angegossenem Kabel bis 1 m Länge | gemäß Ventil | | |
| | S mit Kontaktbrücke, ohne Steckdose | | | |
| | T Magnet mit M8 Steckeranschluss | gemäß Ventil | | |
| | U ATEX 2GD, ohne Spule (für Spule 23-SP-036) | keine | | |
| | V ATEX 2GD, druckfeste Kapselung und Massevergusskapselung | 23-SP-045 | | |
| | W ATEX 2GD / 3GD, ohne Spule (für Spule 23-SP-041 und 23-SP-045) | keine | | |
| | X ATEX 3GD, ohne Spule (für Spule 23-SP-040 in 230V AC und 115V AC) | keine | | |
| | Y ATEX 2GD, ohne Spule (für Spule 23-SP-038) | keine | | |
| | Z ATEX 2GD / 3GD, ohne Spule (für Spule 23-SP-040 in 24V DC und 23-SP-037) | keine | | |

* nicht für alle Ventilbaureihen
anwendbar.

Nicht alle möglichen Kombinationen des
Spannungsschlüssels sind sinnvoll und
umsetzbar.