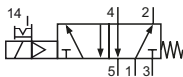


Technische Merkmale der Baureihe

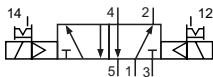
Anschluss	KMX-09: G1/8 KMX-10: G1/4
Nennweite	KMX-09: 6 mm KMX-10: 9 mm
Temperaturbereich	-30°C ... +80°C*
Medium	Gefilterte, ölfreie und getrocknete Druckluft nach ISO 8573-1:2010, Klasse 7:2:4 - frei von aggressiven Bestandteilen. Abweichend davon muss der Drucktaupunkt mindestens 10°C unter der tiefsten auftretenden Umgebungstemperatur sein.
Werkstoffe	Gehäuse: Edelstahl 1.4571, Dichtungen: FKM und PU, Innenteile: Edelstahl 1.4305
Schutzart	IP 65 nach EN 60529
	Ausführungen nach 2014/34/EU (ATEX) lieferbar. *Bei ATEX-Ausführungen ergibt sich ein abweichender Temperaturbereich. (Kap. 13)



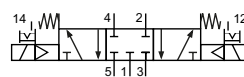
Elektrisch betätigtes Kolbenschieber-Ventil. Nach Zuschalten der Spannung wird das Ventil umgesteuert. Die Ventile sind mit einer rastenden Handhilfsbetätigung ausgestattet. Die Betätigung erfolgt mittels Schraubendreher.

5/2-Wege-Ventile


KMX-09-511-HN-xxx
KMX-10-511-HN-xxx
5/2-Wege, monostabil, mechanische Feder



KMX-09-520-HN-xxx
KMX-10-520-HN-xxx
5/2-Wege, bistabil

5/3-Wege-Ventil


KMX-10-530-HN-xxx
5/3-Wege, Mittelstellung geschlossen

Bitte ergänzen: xxx = elektrische Ausführung

Elektrische Ausführungen

Nennspannung	Leistungsaufnahme	Besonderheiten	Anschluss*1	-xxx Handhilfsbetätigung auf Seite der Anschlüsse	
				2 und 4	1, 3 und 5
24 V DC	4,2 W		Form B Industriennorm	-F42	-F12

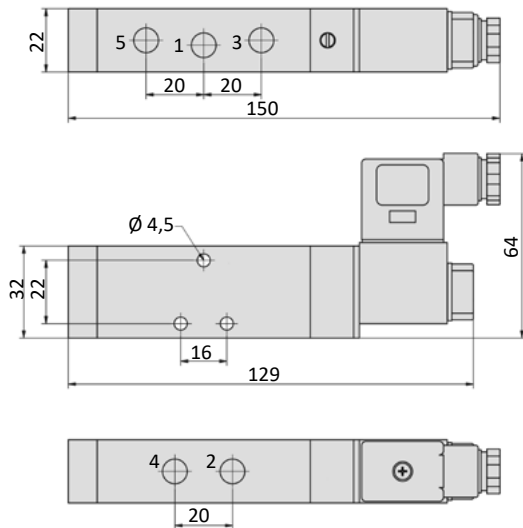
*1 Lieferung ohne Steckdose, passende Steckdosen Seite 03.

Technische Daten

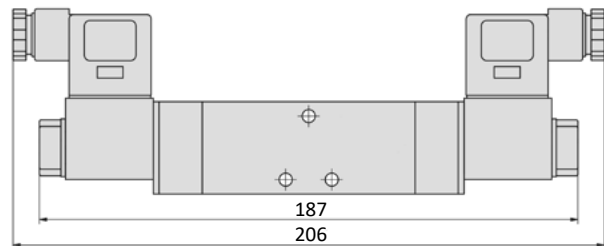
Bestell-Nr.:	KMX-09-511	KMX-09-520	KMX-10-511	KMX-10-520	KMX-10-530
Arbeitsdruck (bar)	3 ... 8	3 ... 8	3 ... 8	3 ... 8	3 ... 8
Steuerdruck (bar)	3 ... 8	3 ... 8	3 ... 8	3 ... 8	3 ... 8
Durchfluss (NI/min)	810	950	1800	2100	1500
Schaltzeit (ms) bei 6 bar	ein: 13 aus: 28	ein: 15 aus: 15	ein: 16 aus: 27	ein: 18 aus: 18	ein: 16 aus: 22
Gewicht (kg)	0,231	0,330	0,470	0,630	0,630

Abmessungen

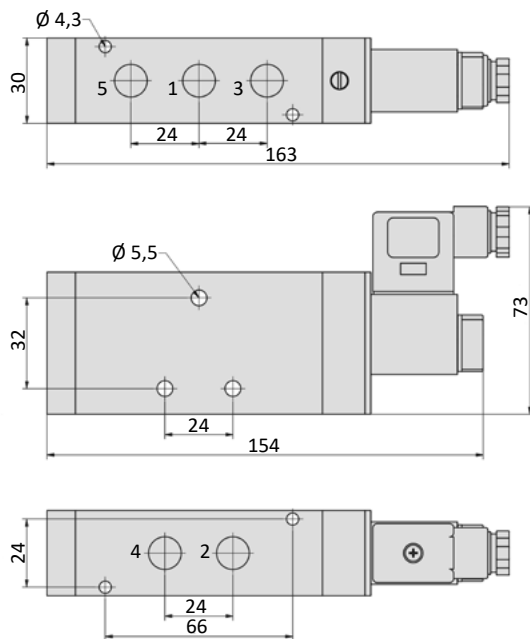
KMX-09-511-HN



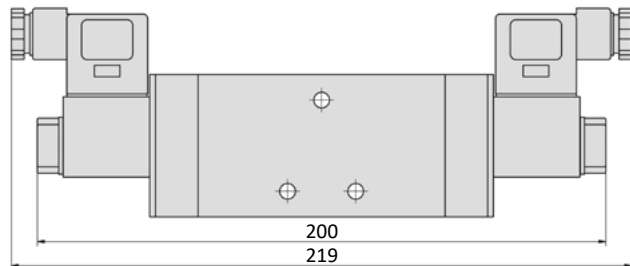
KMX-09-520-HN



KMX-10-511-HN



KMX-10-520-HN, KMX-10-530-HN



- 1 = Druckluftanschluss
- 2,4 = Arbeitsanschluss
- 3,5 = Abluftanschluss

Steckdose (nicht im Lieferumfang) ist um 180° umsteckbar.
Magnetspule ist drehbar.

Form B Industriennorm

Baubreite	22 mm
Kontaktabstand	11 mm
Kontakte	2P + E
Schutzart	IP 65 nach EN 60529 in Verbindung mit Flachdichtung
Einsatz für Baureihe	M-04, M-05, M-07, M-22, KM-09, KM-10, MS-18, KN-05, MN-06, MI-01, MI-02, MI-03

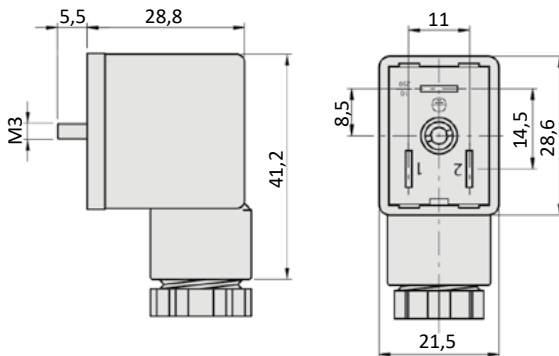


Bestell-Nr.:	28-ST-01	28-ST-04-112	28-ST-04-127	28-ST-06-112	28-ST-06-127	28-ST-06-K3-112*	28-ST-06-K3-127*
Spannung (AC/DC)	0 - 250 V	10 - 50 V	70 - 250 V	24 V	230 V	24 V	230 V
Statusanzeige	nein	ja	ja	ja	ja	ja	ja
Schutzbeschaltung	nein	nein	nein	ja (Varistor)	ja (Varistor)	ja (Varistor)	ja (Varistor)
Anschlusskabel	ohne	ohne	ohne	ohne	ohne	3 m	3 m
Kabelquerschnitt	max. 1,5 mm ²	max. 1,5 mm ²	max. 1,5 mm ²	max. 1,5 mm ²	max. 1,5 mm ²	3 x 0,75 mm ²	3 x 0,75 mm ²
Kabeldurchmesser	6 - 8 mm	6 - 8 mm	6 - 8 mm	6 - 8 mm	6 - 8 mm		

* Diese Steckdosen sind mit einer integrierten Dichtung ausgestattet, die Flachdichtung entfällt.

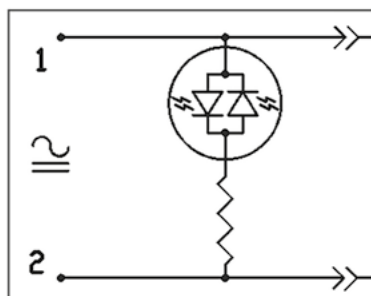
Abmessungen

Form B Industriennorm

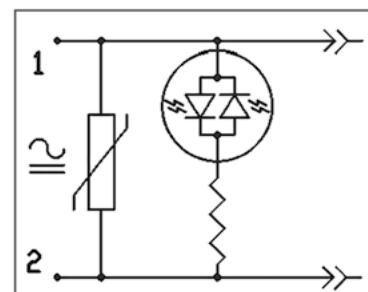


Elektrische Beschaltungen

Statusanzeige (LED)



Statusanzeige (LED) und Schutzbeschaltung (Varistor)



Magnetspulen

Form B Industriennorm

Baubreite	22 mm
Kontaktabstand	11 mm
Kontakte	2P + E
Schutzart	IP 65 nach EN 60529 in Verbindung mit Anschlusssteckdose
Einschaltdauer	100 %
Umgebungstemperatur*	-50°C...+80°C
zul. Spannungstoleranz	± 10 %
Einsatz für Baureihe	ICK-09, ICK-10, KMX-09, KMX-10, ICKN-55, KNX-55



* Bei der Verwendung am Ventil gilt der für die jeweilige Ventilbaureihe angegebene Temperaturbereich.

Bestell-Nr.:	23-SP-011-1-712
Spannung	24 V DC
Leistungsaufnahme DC	4,2 W
Leistungsaufnahme AC	-
Besonderheiten	Verbesserter Schutz gegen feuchte Umgebungen durch Spulengehäuse aus Duroplast.

Abmessungen

Form B Industriennorm

