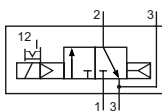


**Technische Merkmale der Baureihe**

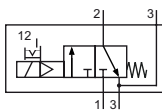
<b>Anschluss</b>	G1/4, Namur
<b>Nennweite</b>	6 mm
<b>Temperaturbereich</b>	-10°C ... +70°C
<b>Medium</b>	Gefilterte, ölfreie und getrocknete Druckluft nach ISO 8573-1:2010, Klasse 7:2:4 - frei von aggressiven Bestandteilen. Abweichend davon muss der Drucktaupunkt mindestens 10°C unter der tiefsten auftretenden Umgebungstemperatur sein.
<b>Werkstoffe</b>	Gehäuse: Al eloxiert, Kunststoff, Dichtungen: NBR und POM, Innenteile: Al, Stahl rostfrei und Ms
<b>Schutzart</b>	IP 65 nach EN 60529
	Ausführungen nach 2014/34/EU (ATEX) lieferbar. (Seite 7)



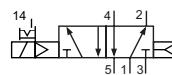
Elektrisch betätigtes Kolbenschieber-Ventil. Nach Zuschalten der Spannung wird das Ventil umgesteuert. Die Ventile sind mit einer rastenden Handhilfsbetätigung ausgestattet. Die Betätigung erfolgt mittels Schraubendreher. Die Version KN-55 ist mit einer feuchtigkeitsbeständigen Magnetspule und einer zusätzlichen Abdichtung am Magnet ausgerüstet. Befestigungsschrauben, Codierstift und O-Ringe gehören zum Lieferumfang.

**3/2-Wege-Ventile**


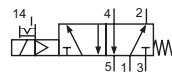
KN-05-310-HN-xxx  
KN-55-310-HN-xxx  
3/2-Wege, monostabil, Luftfeder,  
Ruhestellung geschlossen



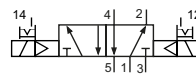
KN-05-311-HN-xxx  
KN-55-311-HN-xxx  
3/2-Wege, monostabil, mechanische  
Feder, Ruhestellung geschlossen

**5/2- und 5/3-Wege-Ventile**


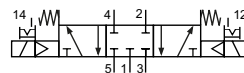
KN-05-510-HN-xxx  
KN-55-510-HN-xxx  
5/2-Wege, monostabil, Luftfeder



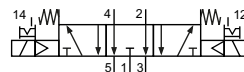
KN-05-511-HN-xxx  
KN-55-511-HN-xxx  
5/2-Wege, monostabil, mechanische  
Feder



KN-05-520-HN-xxx  
KN-55-520-HN-xxx  
5/2-Wege, bistabil



KN-05-530-HN-xxx  
KN-55-530-HN-xxx  
5/3-Wege, Mittelstellung geschlos-  
sen



KN-05-533-HN-xxx  
KN-55-533-HN-xxx  
5/3-Wege, Mittelstellung entlüftet

Bitte ergänzen: xxx = elektrische Ausführung

**Elektrische Ausführungen**

Nennspannung	Leistungsaufnahme	Besonderheiten	Anschluss*1	-xxx	
				KN-05	KN-55
12 V DC	4,2 W		Form B Industriennorm	-441	-741
12 V DC	2,2 W	max. 8 bar	Form B Industriennorm	-461	-761
24 V DC	4,2 W		Form B Industriennorm	-442	-742
24 V DC	4,2 W		M 12	-042	-
24 V DC	2,2 W	max. 8 bar	Form B Industriennorm	-462	-762
24 V DC	2,5 W	max. 8 bar	M 12	-062	-
24 V AC	7/4 VA		Form B Industriennorm	-452	-752
115 V AC	7/4 VA		Form B Industriennorm	-456	-756
230 V AC	7/4 VA		Form B Industriennorm	-457	-757

\*1 Lieferung ohne Steckdose, passende Steckdosen Seite 4-38.

# Baureihen KN-05, KN-55

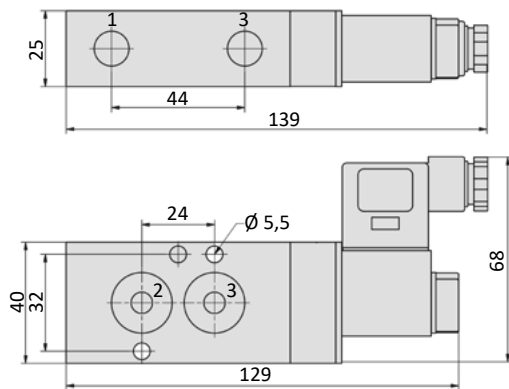
## Technische Daten

Bestell-Nr.:	KN-05-310 KN-55-310	KN-05-311 KN-55-311	KN-05-510 KN-55-510	KN-05-511 KN-55-511	KN-05-520 KN-55-520	KN-05-530 KN-55-530	KN-05-533 KN-55-533
Arbeitsdruck* (bar)	3 ... 10	3 ... 10	3 ... 10	3 ... 10	2 ... 10	3 ... 10	3 ... 10
Steuerdruck* (bar)	3 ... 10	3 ... 10	3 ... 10	3 ... 10	2 ... 10	3 ... 10	3 ... 10
Durchfluss (NI/min)	780	780	900	800	900	680	680
Schaltzeit (ms) bei 6 bar	ein: 16 aus: 18	ein: 13 aus: 16	ein: 16 aus: 17	ein: 16 aus: 18	ein: 14 aus: 14	ein: 14 aus: 16	ein: 14 aus: 16
Gewicht (kg)	0,320	0,320	0,320	0,320	0,440	0,440	0,440

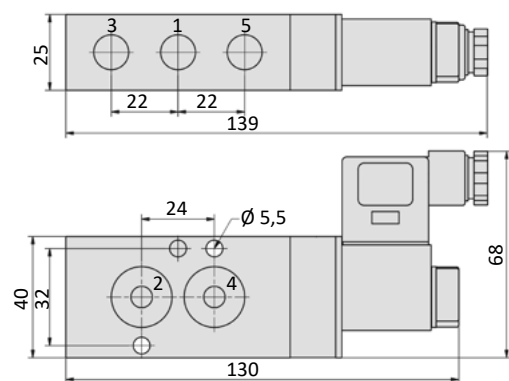
\* Bei Magneten mit 2,2 W und 2,5 W maximal 8 bar.

## Abmessungen

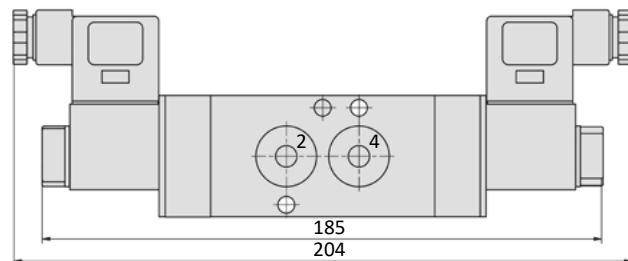
### KN-05-31x-HN, KN-55-31x-HN



### KN-05-51x-HN, KN-55-51x-HN



### KN-05-520-HN, KN-55-520-HN, KN-05-53x-HN, KN-55-53x-HN



- 1 = Druckluftanschluss
- 2,4 = Arbeitsanschluss
- 3,5 = Abluftanschluss
- Steckdose (nicht im Lieferumfang) ist um 180° umsteckbar.
- Magnetspule ist 4 x 90° drehbar.

## Form B nach DIN EN 175301-803

<b>Baubreite</b>	22 mm
<b>Kontaktabstand</b>	10 mm
<b>Kontakte</b>	2P + E
<b>Schutzart</b>	IP 65 nach EN 60529 in Verbindung mit Flachdichtung
<b>Einsatz für Baureihe</b>	kein Standard



<b>Bestell-Nr.:</b>	28-ST-01-G
<b>Spannung (AC/DC)</b>	0 - 250 V
<b>Statusanzeige</b>	nein
<b>Schutzbeschaltung</b>	nein
<b>Anschlusskabel</b>	ohne
<b>Kabelquerschnitt</b>	max. 1,5 mm <sup>2</sup>
<b>Kabeldurchmesser</b>	6 - 8 mm

## Form B Industriennorm

<b>Baubreite</b>	22 mm
<b>Kontaktabstand</b>	11 mm
<b>Kontakte</b>	2P + E
<b>Schutzart</b>	IP 65 nach EN 60529 in Verbindung mit Flachdichtung
<b>Einsatz für Baureihe</b>	M-04, M-05, M-07, M-22, KM-09, KM-10, MS-18, KN-05, MN-06, MI-01, MI-02, MI-03

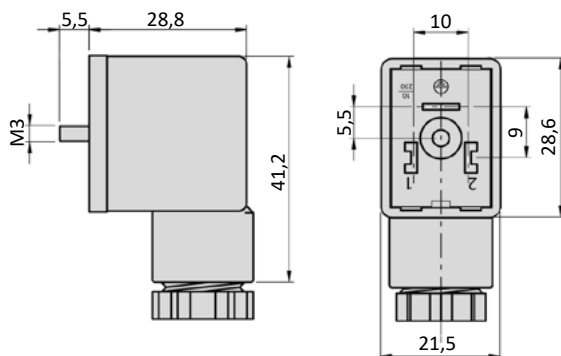


<b>Bestell-Nr.:</b>	28-ST-01	28-ST-04-112	28-ST-04-127	28-ST-06-112	28-ST-06-127	28-ST-06-K3-112*	28-ST-06-K3-127*
<b>Spannung (AC/DC)</b>	0 - 250 V	10 - 50 V	70 - 250 V	24 V	230 V	24 V	230 V
<b>Statusanzeige</b>	nein	ja	ja	ja	ja	ja	ja
<b>Schutzbeschaltung</b>	nein	nein	nein	ja (Varistor)	ja (Varistor)	ja (Varistor)	ja (Varistor)
<b>Anschlusskabel</b>	ohne	ohne	ohne	ohne	ohne	3 m	3 m
<b>Kabelquerschnitt</b>	max. 1,5 mm <sup>2</sup>	max. 1,5 mm <sup>2</sup>	max. 1,5 mm <sup>2</sup>	max. 1,5 mm <sup>2</sup>	max. 1,5 mm <sup>2</sup>	3 x 0,75 mm <sup>2</sup>	3 x 0,75 mm <sup>2</sup>
<b>Kabeldurchmesser</b>	6 - 8 mm	6 - 8 mm	6 - 8 mm	6 - 8 mm	6 - 8 mm		

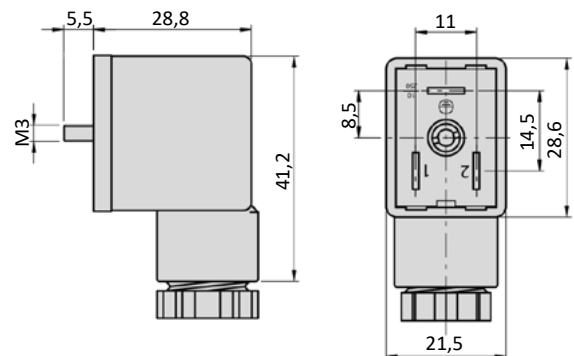
\* Diese Steckdosen sind mit einer integrierten Dichtung ausgestattet, die Flachdichtung entfällt.

## Abmessungen

### Form B nach DIN EN 175301-803



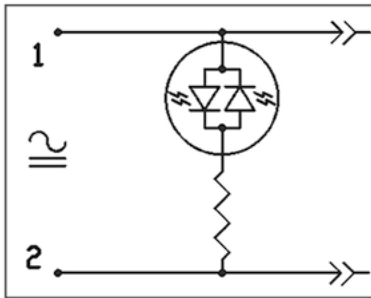
### Form B Industriennorm



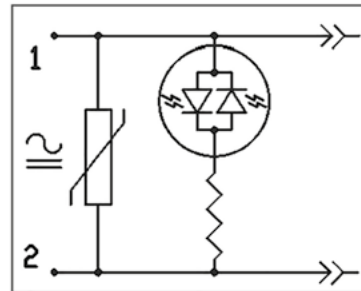
# Anschlusssteckdosen

## Elektrische Beschaltungen

### Statusanzeige (LED)



### Statusanzeige (LED) und Schutzbeschaltung (Varistor)



## Form B nach DIN EN 175301-803

<b>Baubreite</b>	22 mm
<b>Kontaktabstand</b>	10 mm
<b>Kontakte</b>	2P + E
<b>Schutzart</b>	IP 65 nach EN 60529 in Verbindung mit Anschlusssteckdose
<b>Einschaltdauer</b>	100 %
<b>Umgebungstemperatur*</b>	-40°C...+50°C
<b>zul. Spannungstoleranz</b>	± 10 %
<b>Einsatz für Baureihe</b>	



\* Bei der Verwendung am Ventil gilt der für die jeweilige Ventilbaureihe angegebene Temperaturbereich.

<b>Bestell-Nr.:</b>	23-SP-011-G-412	23-SP-011-G-427
<b>Spannung</b>	24 V DC	230 V AC
<b>Leistungsaufnahme DC</b>	4,2 W	-
<b>Leistungsaufnahme AC</b>	-	5 VA

## Form B Industriennorm

<b>Baubreite</b>	22 mm
<b>Kontaktabstand</b>	11 mm
<b>Kontakte</b>	2P + E
<b>Schutzart</b>	IP 65 nach EN 60529 in Verbindung mit Anschlusssteckdose
<b>Einschaltdauer</b>	100 %
<b>zul. Spannungstoleranz</b>	± 10 %
<b>Einsatz für Baureihe</b>	M-04, M-05, M-07, M-22, KM-09, KM-10, MS-18, KN-05, MN-06, MI-01, MI-02, MI-03



<b>Bestell-Nr.:</b>	23-SP-011-411	23-SP-011-412	23-SP-011-422	23-SP-011-426	23-SP-011-427	23-SP-012-431	23-SP-012-432
<b>Spannung</b>	12 V DC	24 V DC	24 V AC	115 V AC	230 V AC	12 V DC	24 V DC
<b>Leistungsaufnahme DC</b>	4,2 W	4,2 W	-	-	-	2,2 W	2,2 W
<b>Leistungsaufnahme AC</b>	-	-	5 VA	5 VA	5 VA	-	-
<b>Umgebungstemperatur*</b>	-40°C...+50°C	-40°C...+50°C	-40°C...+50°C	-40°C...+50°C	-40°C...+50°C	-40°C...+50°C	-40°C...+50°C

<b>Bestell-Nr.:</b>	23-SP-011-1-711	23-SP-011-1-712	23-SP-011-1-725	23-SP-011-1-727	23-SP-012-1-732
<b>Spannung</b>	12 V DC	24 V DC	110/115 V AC	230 V AC	24 V DC
<b>Leistungsaufnahme DC</b>	4,2 W	4,2 W	-	-	3 W
<b>Leistungsaufnahme AC</b>	-	-	6,0 VA/ 7,6 VA	7,9 VA	-
<b>Umgebungstemperatur*</b>	-50°C...+80°C	-50°C...+80°C	-20°C...+50°C	-20°C...+50°C	-50°C...+80°C
<b>Besonderheiten</b>	Verbesserter Schutz gegen feuchte Umgebungen durch Spulengehäuse aus Duroplast.				

\* Bei der Verwendung am Ventil gilt der für die jeweilige Ventilbaureihe angegebene Temperaturbereich.

# Magnetspulen

## M12 Steckeranschluss

<b>Baubreite</b>	22 mm
<b>Kontaktabstand</b>	-
<b>Kontakte</b>	2P
<b>Schutzart</b>	IP 65 nach EN 60529 in Verbindung mit Anschlusssteckdose
<b>Einschaltdauer</b>	100 %
<b>Umgebungstemperatur*</b>	-20°C...+50°C
<b>zul. Spannungstoleranz</b>	± 10 %
<b>Einsatz für Baureihe</b>	

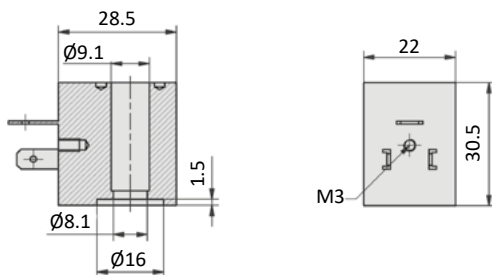


\* Bei der Verwendung am Ventil gilt der für die jeweilige Ventilbaureihe angegebene Temperaturbereich.

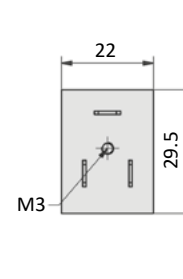
<b>Bestell-Nr.:</b>	23-SP-011-5-012	23-SP-012-5-032
<b>Spannung</b>	24 V DC	24 V DC
<b>Leistungsaufnahme DC</b>	4,8 W	2,5 W
<b>Leistungsaufnahme AC</b>	-	-
<b>Besonderheiten</b>	Keine Batteriemontage erlaubt. Mit integrierter LED-Anzeige und Schutzbeschaltung.	Bei Batteriemontage sind 20 mm Mindestabstand zwischen den Magnetspulen erforderlich. Mit integrierter LED-Anzeige und Schutzbeschaltung.

## Abmessungen

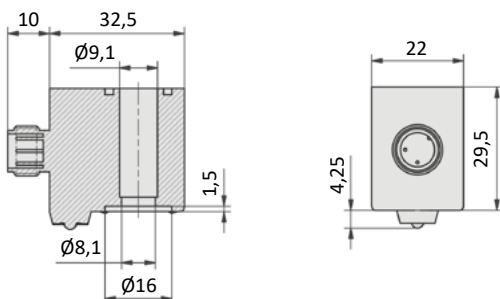
### Form B nach DIN EN 175301-803



### Form B Industriennorm



### M12 Steckeranschluss



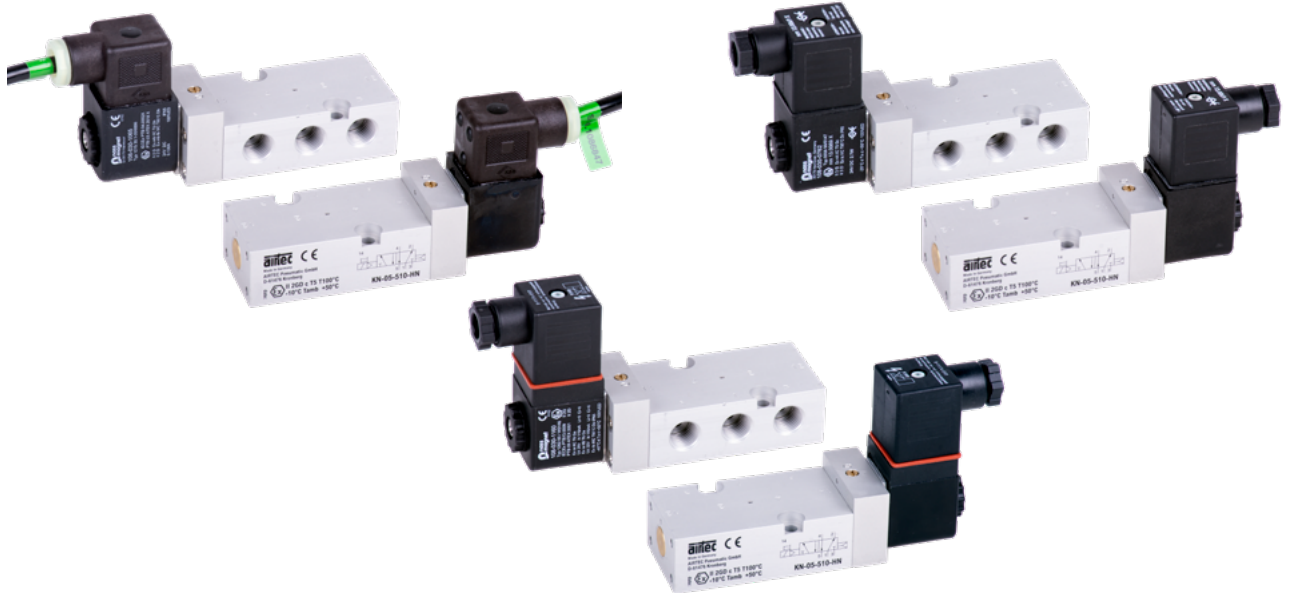
## Gerätekenzeichnung

Elektrisch betätigte Ventile werden wie folgt gekennzeichnet:



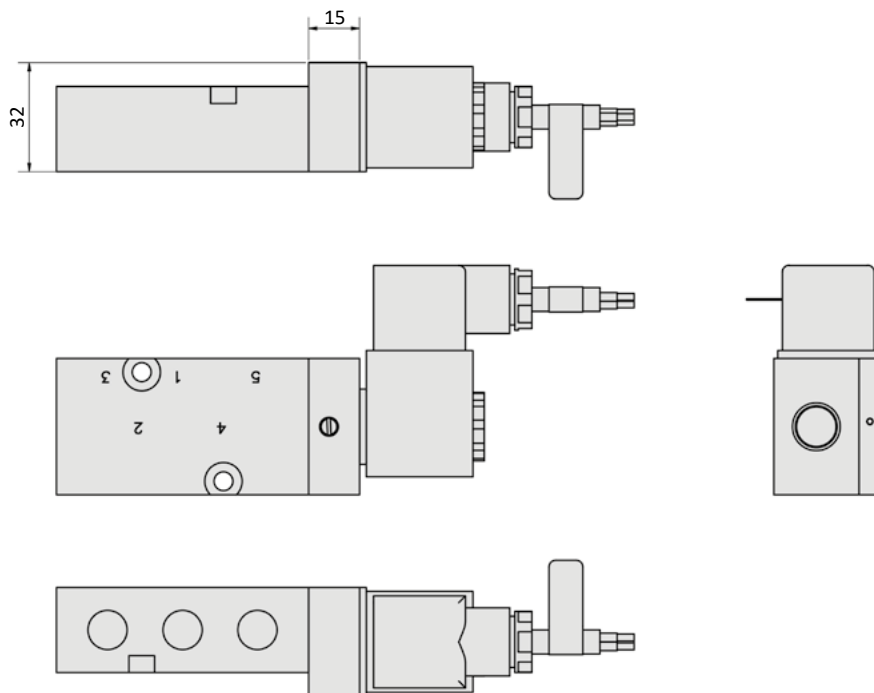
II 2G Ex h IIC T5 Gb  
 II 2D Ex h IIIC T100°C Db  
 -10°C T<sub>amb</sub> +50°C

Kennzeichnung nach DIN EN ISO 80079-36/ -37.



Damit entsprechen sie der Gerätekategorie 2 und können ab der Zone 1 bzw. 21 eingesetzt werden. Für den Einsatz in explosionsgefährdeter Umgebung ist zusätzlich die Gerätekategorie der verwendeten Magnetspule zu beachten. Für die Baugruppe ist immer die niedrigste Gerätekategorie der Komponenten zu verwenden.

## Abweichende Abmessungen



! Die Ventile werden mit speziellen elektrischen Betriebsmitteln ausgestattet. Dadurch können sich die Abmessungen dieser Bauteile verändern. Bitte beachten Sie zusätzlich zu den Ventilabmessungen die Abmessungen der Magnetspulen auf den folgenden Seiten.

! Bitte beachten Sie die jeweiligen Bedienungsanleitungen und Konformitätserklärungen. Diese liegen den Produkten bei und sind unter [www.airtec.de](http://www.airtec.de) verfügbar.



## Baureihe KN-05

## Elektrische Ausführungen

ATEX-Kategorie	Nennspannung	Leistungsaufnahme	Zündschutz	Magnetspule	-xxx
3GD	24 V DC	2,7 W	Nichtfunkendes Betriebsmittel	23-SP-040-B12	-B12
3GD	230 V AC	4 VA	Nichtfunkendes Betriebsmittel	23-SP-040-B27	-B27
2GD	12 V DC	3,3 W	Massevergusksapselung	23-SP-037-011-xx*	-011-xx*
2GD	24 V DC	3,3 W	Massevergusksapselung	23-SP-037-012-xx*	-012-xx*
2GD	110...120 V AC	3 VA	Massevergusksapselung	23-SP-037-025-xx*	-025-xx*
2GD	230 V AC	3,1 VA	Massevergusksapselung	23-SP-037-027-xx*	-027-xx*
2GD	U ≤ 28 V DC / U ≤ 32 V DC	I ≤ 115 mA / I ≤ 195 mA	eigensicherer Stromkreis	23-SP-038-01-912	-912

\* xx = Länge des Anschlusskabels: 03 = 3 m, 05 = 5 m, 10 = 10 m (verfügbare Kabellängen siehe Seite 12)



## Magnetspulen

## 23-SP-037

<b>Zündschutzart</b>	Massevergusskapselung mb (Gas) mb tb (Staub)
<b>Klassifikation</b>	II 2G Ex mb IIC T5 II 2D Ex mb tb IIIC T95°C IP65
<b>Baubreite</b>	30 mm
<b>Umgebungstemperatur*</b>	-20°C...+50°C (Batteriemontage -20°C...+40°C)
<b>Medientemperatur</b>	-10°C...+50°C (Batteriemontage -10°C...+40°C)

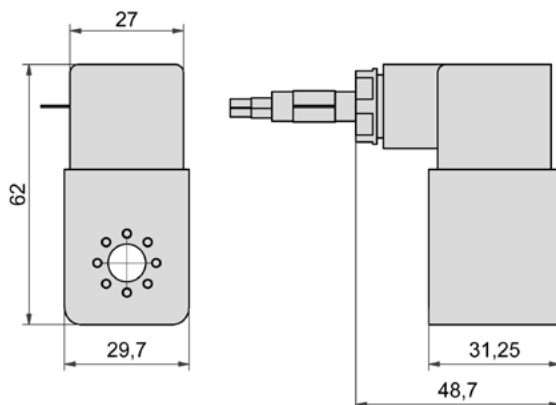


\* Bei der Verwendung am Ventil ist der für die jeweilige Ventilbaureihe angegebene Temperaturbereich zu berücksichtigen.

Bestell-Nr.:	23-SP-037-011-xx	23-SP-037-012-xx	23-SP-037-025-03	23-SP-037-027-xx
<b>Spannung</b>	12 V DC	24 V DC	110...120 V AC	230 V AC
<b>Leistungsaufnahme</b>	3,3 W	3,3 W	3 VA	3,1 VA
<b>Nennstrom</b>	275 mA	136 mA	27 mA	14 mA
<b>Anschlusskabel (xx)</b>	03 = 3 m	03 = 3 m, 05 = 5 m, 10 = 10 m	03 = 3 m	03 = 3 m, 05 = 5 m

## Abmessungen

## 23-SP-037





## Magnetspulen

## 23-SP-038

<b>Zündschutzart</b>	Eigensicher ia (Gas) t (Staub)
<b>Klassifikation</b>	II 2G Ex ia IIC T6 Ga ( $\leq 28$ V DC) II 2G Ex ia IIB T6 Ga ( $\leq 32$ V DC) II 2D Ex t IIIC T80°C Db IP65
<b>Baubreite</b>	30 mm
<b>Umgebungstemperatur*</b>	-40°C...+50°C
<b>Medientemperatur</b>	-10°C...+50°C (Batteriemontage -10°C...+40°C)

\* Bei der Verwendung am Ventil ist der für die jeweilige Ventilbaureihe angegebene Temperaturbereich zu berücksichtigen.



<b>Bestell-Nr.:</b>	23-SP-038-01-912
<b>Spannung</b>	$U \leq 28$ V DC / $U \leq 32$ V DC
<b>Nennstrom</b>	$I \leq 115$ mA / $I \leq 195$ mA
<b>Nennstrom</b>	375 mA
<b>Anschluss</b>	Steckdose (im Lieferumfang enthalten)

## 23-SP-040

<b>Zündschutzart</b>	Nichtfunkendes Betriebsmittel na (Gas) tc (Staub)
<b>Klassifikation</b>	II 3G Ex nA IIC T6 Gc II 3D Ex tc IIIC T95°C Dc IP65
<b>Baubreite</b>	30 mm
<b>Umgebungstemperatur*</b>	-20°C...+50°C
<b>Medientemperatur</b>	-10°C...+50°C (Batteriemontage nicht zulässig)

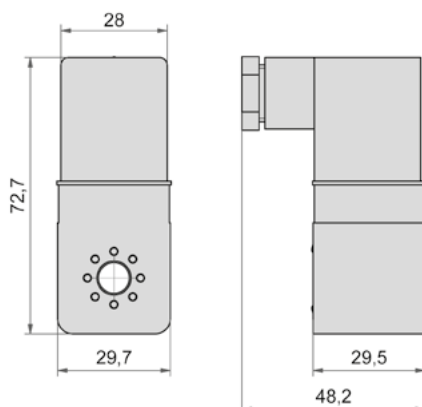
\* Bei der Verwendung am Ventil ist der für die jeweilige Ventilbaureihe angegebene Temperaturbereich zu berücksichtigen.



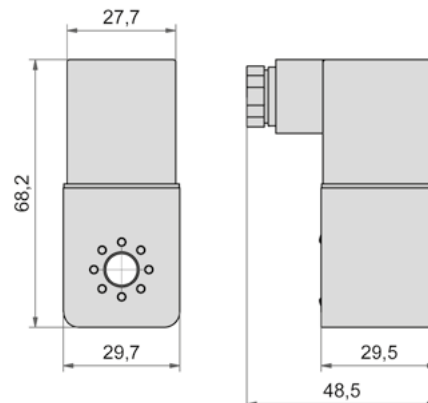
<b>Bestell-Nr.:</b>	23-SP-040-B12	23-SP-040-B27
<b>Spannung</b>	24 V DC	230 V AC
<b>Leistungsaufnahme</b>	2,7 W	4 VA
<b>Nennstrom</b>	112 mA	15...18 mA
<b>Anschluss</b>	Steckdose (im Lieferumfang enthalten)	Steckdose (im Lieferumfang enthalten)

## Abmessungen

## 23-SP-038



## 23-SP-040



# Spannungsschlüssel

- HN * - * * *					
Handhilfsbetätigung	Ausführung	Spulentyp	Handhilfsbetätigung Lage der HN	Spannung	
HN rastend	0 ATEX 2GD, Massevergusskapselung Spulenbreite 30 mm	23-SP-037	0 ohne Angabe HN über 1/3/(5)	0	ohne Angabe
HNR rastend	1 mit Spule und Steckdose	gemäß Ventil	1 Gleichspannung HN über 1/3/(5)	1	12 V
HNT tastend	2		2 Wechselfspannung HN über 1/3/(5)	2	24 V
	3 mit Spule, vom Standard abweichende Leistungsstufe, ohne Steckdose	Bauform gemäß Ventil	3 Gleichspannung, Niederwert HN über 1/3/(5)	3	42 V
	4 mit Spule, ohne Steckdose	gemäß Ventil	4 Gleichspannung HN über 2/(4)	4	48 V
	5 ohne Spule	keine	5 Wechselfspannung HN über 2/(4)	5	110 V
	6 ohne Magnetsystem	keine	6 Gleichspannung, Niederwert HN über 2/(4)	6	115 V
	7 mit Spule, feuchtigkeitsbeständig, ohne Steckdose	gemäß Ventil	7 ohne Angabe HN über 2/(4)	7	230 V
	8 mit Spule, feuchtigkeitsbeständig, mit Steckdose	gemäß Ventil			240 V
	9 ATEX 2GD, Eigensicher, mit Steckdose Spulenbreite 30 mm	23-SP-038			9
	A ATEX 3GD, ohne Steckdose, Spulenbreite 30 mm	23-SP-040			A 4 V
	B ATEX 3GD, mit Steckdose, Spulenbreite 30 mm	23-SP-040			B 6 V
	C ATEX 3GD, ohne Steckdose, Spulenbreite 22 mm	23-SP-041			C 8 V
	D				D 61 V
	E				E 36 V
	F mit Spule, feuchtigkeitsbeständig, ohne Steckdose, Tieftemperaturlösung	23-SP-011-1-711 23-SP-011-1-712			F 9 V
	G				
	H mit Spule Bauform B, mit gekröpften Steckerfahnen, mit Steckdose	23-SP-011-G			
	I mit Spule Bauform B, mit gekröpften Steckerfahnen, ohne Steckdose	23-SP-011-G			
	J mit Spule Bauform A, ohne Steckdose (wenn nicht Standard)	23-SP-016			
	K mit Spule Bauform A, mit Steckdose (wenn nicht Standard)	23-SP-016			
	L mit Spule, mit Steckdose mit optischer Anzeige und Schutzbeschaltung	gemäß Ventil			
	M mit Spule, mit Steckdose mit optischer Anzeige, ohne Schutzbeschaltung	gemäß Ventil			
	N mit Spule mit M12 Steckeranschluss	gemäß Ventil			
	O mit Spule mit M12 Steckeranschluss mit optischer Anzeige und Schutzbeschaltung	gemäß Ventil			
	P ohne Kontaktbrücke, ohne Steckdose				
	Q mit Spule, mit angegossenen Kabeln	gemäß Ventil			
	R mit angegossenem Kabel bis 1 m Länge	gemäß Ventil			
	S mit Kontaktbrücke, ohne Steckdose				
	T				
	U ATEX 2GD, ohne Spule (für Spule 23-SP-036)	keine			
	V ATEX 2GD, druckfeste Kapselung und Massevergusskapselung	23-SP-045			
	W ATEX 2GD / 3GD, ohne Spule (für Spule 23-SP-041 und 23-SP-045)	keine			
	X ATEX 3GD, ohne Spule (für Spule 23-SP-040 in 230V AC und 115V AC)	keine			
	Y ATEX 2GD, ohne Spule (für Spule 23-SP-038)	keine			
	Z ATEX 2GD / 3GD, ohne Spule (für Spule 23-SP-040 in 24V DC und 23-SP-037)	keine			

Nicht alle möglichen Kombinationen des Spannungsschlüssels sind sinnvoll und umsetzbar.