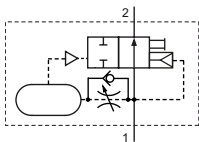


Technische Merkmale der Baureihe

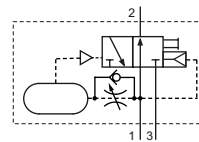
Temperaturbereich	-10°C ... +70°C
Medium	Gefilterte, ölfreie und getrocknete Druckluft nach ISO 8573-1:2010, Klasse 7:2:4 - frei von aggressiven Bestandteilen. Abweichend davon muss der Drucktaupunkt mindestens 10°C unter der tiefsten auftretenden Umgebungstemperatur sein.
Werkstoffe	Gehäuse: Al eloxiert, Dichtungen: NBR und POM, Innenteile: Al, Stahl rostfrei und Ms



Dieses Ventil unterbricht ein Dauersignal, so dass am Ausgang ein Impuls entsteht. Die Impulsdauer ist einstellbar. Ein bei 1 ankommendes Signal hat Durchfluss zum Ausgang 2. Nach Ablauf der eingestellten Zeit schaltet das Ventil in die Sperrstellung (SUZ-18-210-H) bzw. wird Anschluss 2 nach 3 entlüftet (SUZ-18-310-H). Diese Stellung bleibt, so lange Druck an 1 anliegt. Nach Erlöschen des Signals an Anschluss 1 bleibt die Sperrstellung erhalten. Erst ein erneutes Signal an 1 schaltet das Ventil wieder vorübergehend in die geöffnete Stellung. Die Handbetätigung bewirkt, dass bei konstantem Druck an 1 das Ventil aus der Sperrstellung zurück in die Grundstellung geht und das Signal an Anschluss 1 wieder für eine definierte Zeit nach 2 strömen kann.

2/2-Wege-Ventil


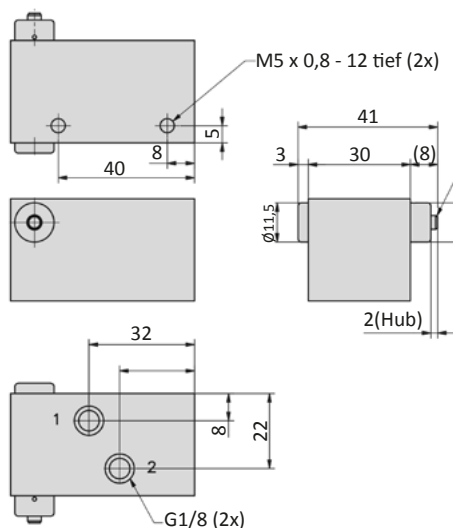
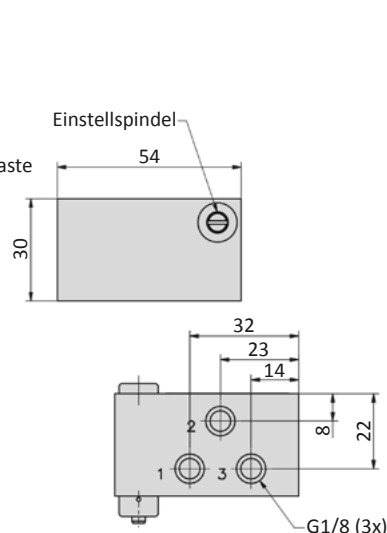
SUZ-18-210-H
Signalunterbrecher,
2/2-Wege, einstellbare Schaltzeit,
Handbetätigung

3/2-Wege-Ventil


SUZ-18-310-H
Signalunterbrecher,
3/2-Wege, einstellbare Schaltzeit,
Handbetätigung

Technische Daten

Bestell-Nr.:	SUZ-18-210-H	SUZ-18-310-H
Anschluss	G1/8	G1/8
Nennweite (mm)	6	5,3
Arbeitsdruck (bar)	3 ... 10	3 ... 10
Steuerdruck (bar)	3 ... 10	3 ... 10
Impulslänge (s)	0,3 ... 5	0,3 ... 5
Rückstellzeit (s)	0,1	0,1
Durchfluss (NI/min)	500	480
Gewicht (kg)	0,135	0,135

Abmessungen
SUZ-18-210-H

SUZ-18-310-H


1 = Druckluftanschluss
2 = Arbeitsanschluss
3 = Abluftanschluss