

Baureihe XL

Ausführung 070, doppeltwirkend

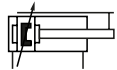
Technische Merkmale der Baureihe

Arbeitsdruck	1 ... 10 bar
Temperaturbereich	-20°C ... +80°C
max. Hub	500 mm
Medium	Gefilterte, ölfreie und getrocknete Druckluft nach ISO 8573-1:2010, Klasse 7:2:4 - frei von aggressiven Bestandteilen. Abweichend davon muss der Drucktaupunkt mindestens 10°C unter der tiefsten auftretenden Umgebungstemperatur sein.
Werkstoffe	Zylinderrohr: Aluminium, eloxiert Zylinderköpfe: Aluminium, eloxiert Kolbenstangen: Edelstahl AISI 303(Ø 32 - Ø 40) Stahl, hartverchromt (Ø 50 - Ø 63) Dichtungen: PU, NBR



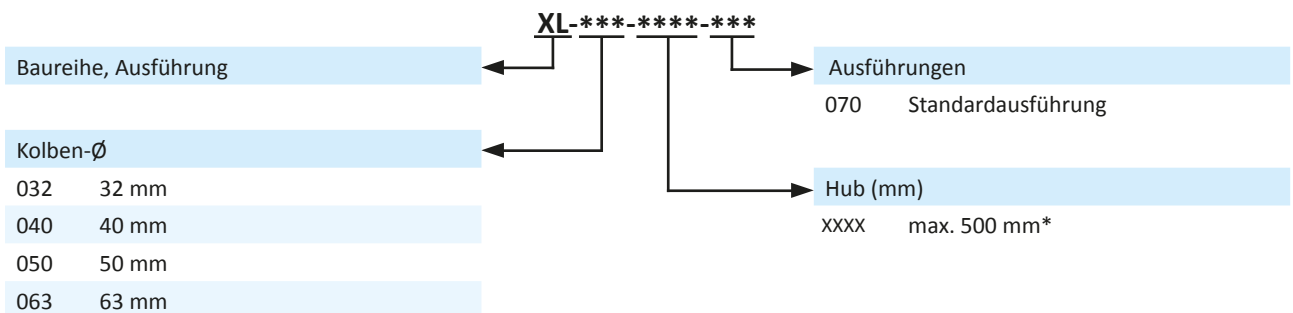
Doppeltwirkender Pneumatikzylinder, beidseitig mit einstellbarer, pneumatischer Endlagendämpfung. Verdrehsicherung durch doppelte Kegelstange. Mit Positionserkennung zur berührungslosen Stellungenabfrage mit Zylinderschaltern.

Ausführungen



070
doppeltwirkend, beidseitig einstellbare,
pneumatische Endlagendämpfung,
Verdrehsicherung, Positionserkennung

Bestellschlüssel



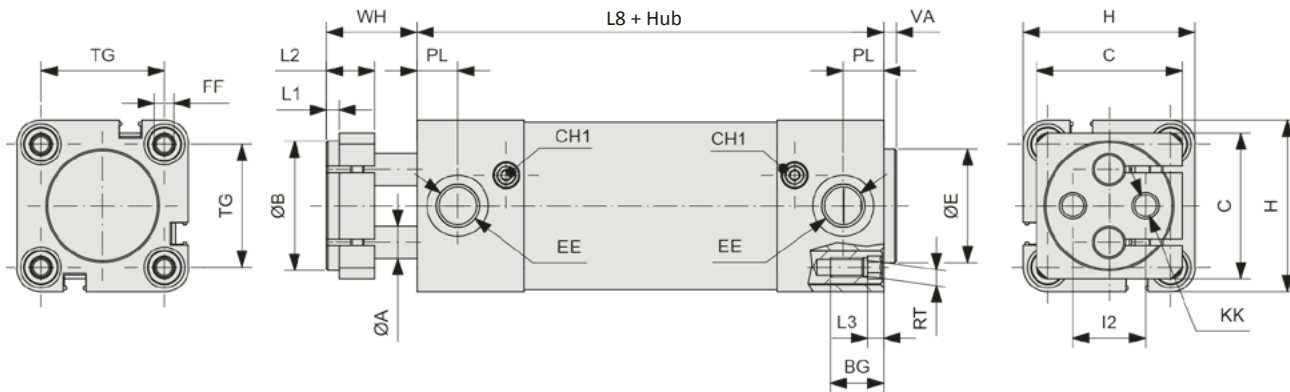
Technische Daten

Bestell-Nr.:	XL-032- ... -070	XL-040- ... -070	XL-050- ... -070	XL-063- ... -070
Kolben-Ø (mm)	32	40	50	63
Kraft bei 6 bar (N)				
Ausfahren	434	678	1060	1682
Einfahren	380	594	938	1466
Anschlussgröße	G1/8	G1/4	G1/4	G3/8
Dämpfungsweg (mm)	27	29	32	32

Baureihe XL

Ausführung 070, doppelwirkend

Abmessungen

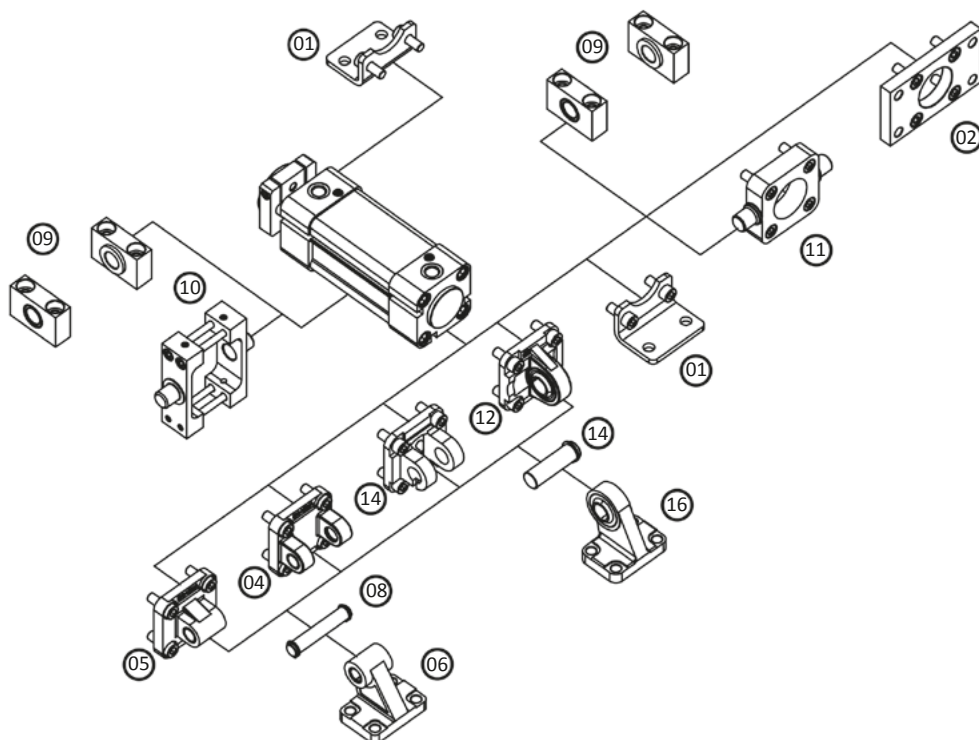


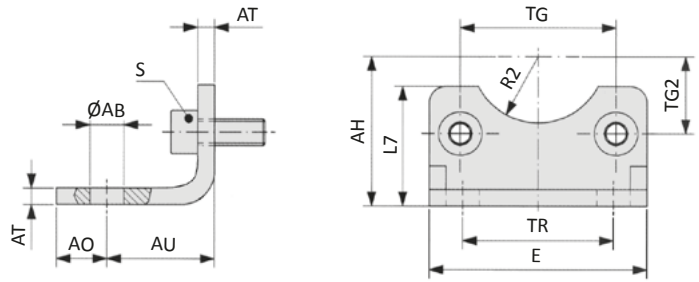
Kolben-Ø	ØA	ØB	BG	C	CH1	ØE	EE	FF	H	I2
32	8	32	16,5	35	3	30	G1/8	M6	46,5	19
40	10	40	16,5	45	3	35	G1/4	M6	53	22,5
50	12	50	17,5	55	3	40	G1/4	M8	65	30
63	16	63	17,5	65	3	45	G3/8	M8	75	38

Kolben-Ø	KK	L1	L2	L3	L8	PL	RT	TG	VA	WH
32	M6	4	15	5	100	12	M6	32,5	4	28
40	M8	4	15	5	114	13	M6	38	4	28
50	M8	5	18	5	116	14	M8	46,5	4	35
63	M10	5	22	5	124	14	M8	56,5	4	37

Kolben-Ø (mm)		32	40	50	63
Gewicht 0 mm Hub		0,744	1,121	1,641	2,678
(kg) je 100 mm Hub		0,277	0,370	0,464	0,669

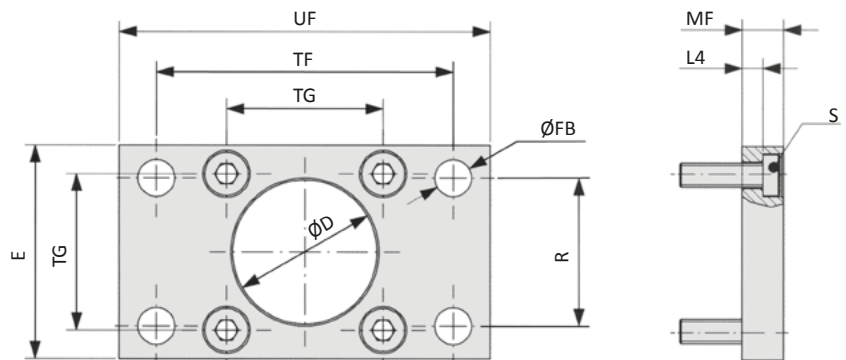
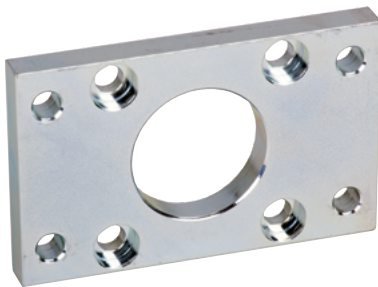
Montage der Anbauteile XLB-xxx-yy



XLB-xxx-01 Fußbefestigung


Bestell-Nr.	Ø AB	AH	AO	AU	AT	E	L7	R2	S	TG	TG2	TR
XLB-032-01	7	32	11	24	4	45	30	15	M6 x 16	32,5	16,25	32
XLB-040-01	10	36	8	28	4	52	30	17,5	M6 x 16	38	19	36
XLB-050-01	10	45	15	32	5	65	36	20	M8 x 20	46,5	23,25	45
XLB-063-01	10	50	13	32	5	75	35	22,5	M8 x 20	56,5	28,25	50
<i>Toleranzen und Passungen</i>	H14	JS16		± 0,2				H15		± 0,2 *± 0,3		JS14

Material: Stahl, verzinkt; 2 x 2 Schrauben nach EN ISO 4762 gehören zum Lieferumfang

XLB-xxx-02 Flanschplatte


Bestell-Nr.	Ø D	E	Ø FB	L4	MF	R	S	TF	TG	UF
XLB-032-02	30	45	7	5	10	32	M6 x 20	64	32,5	80
XLB-040-02	35	52	9	5	10	36	M6 x 20	72	38	90
XLB-050-02	40	65	9	6,5	12	45	M8 x 20	90	46,5	110
XLB-063-02	45	75	9	6,5	12	50	M8 x 20	100	56,5	120
<i>Toleranzen und Passungen</i>	H11		H13	- 0,5	JS14	JS14		JS14	± 0,2 *± 0,3	

Material: Stahl, verzinkt; 4 Schrauben nach DIN 7984 gehören zum Lieferumfang

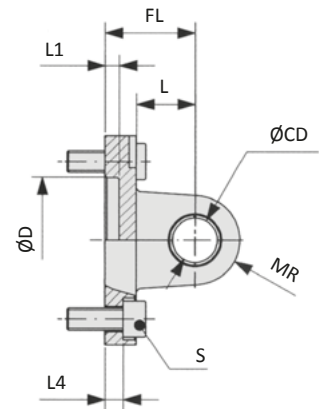
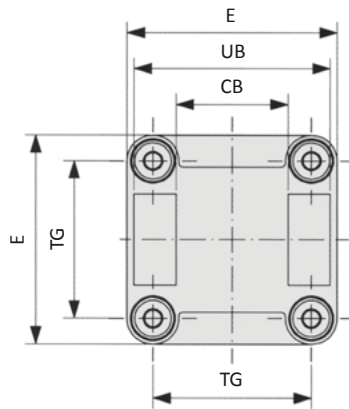
Baureihe XL

Befestigungselemente

XLB-xxx-04 Gabel mit Buchse



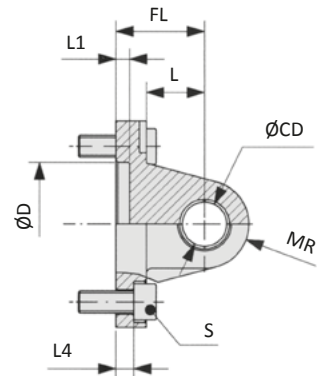
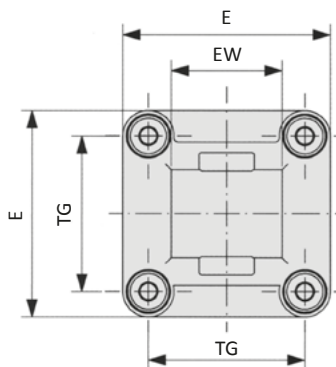
Auch inklusive Bolzen als
XLB-xxx-48 bestellbar.



Bestell-Nr.	CB	Ø CD	Ø D	E	FL	L	L1	L4	MR	S	TG	UB
XLB-032-04	26	10	30	45	22	13	5	5,5	10	M6 x 20	32,5	45
XLB-040-04	28	12	35	52	25	16	5	5,5	12	M6 x 20	38	52
XLB-050-04	32	12	40	65	27	16	5	6,5	12	M8 x 20	46,5	60
XLB-063-04	40	16	45	75	32	21	5	6,5	16	M8 x 20	56,5	70
<i>Toleranzen und Passungen</i>	H14	H9	H11		± 0,2			± 0,5			± 0,2 *± 0,3	h13

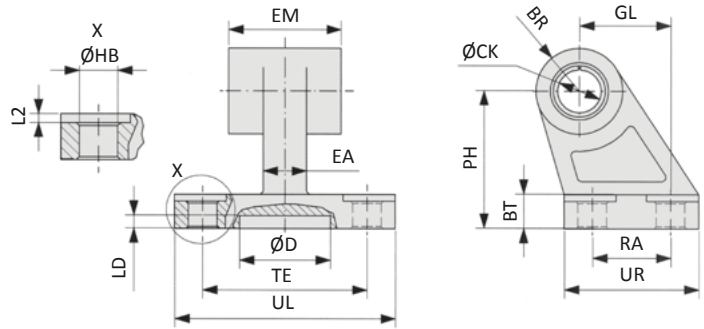
Material: Aluminium, Buchsen aus Stahl und PTFE; 4 Schrauben nach EN ISO 4762 gehören zum Lieferumfang

XLB-xxx-05 Lasche



Bestell-Nr.	Ø CD	Ø D	E	EW	FL	L	L1	L4	MR	S	TG
XLB-032-05	10	30	45	26	22	13	5	5,5	10	M6 x 20	32,5
XLB-040-05	12	35	52	28	25	16	5	5,5	12	M6 x 20	38
XLB-050-05	12	40	65	32	27	16	5	6,5	12	M8 x 20	46,5
XLB-063-05	16	45	75	40	32	21	5	6,5	16	M8 x 20	56,5
<i>Toleranzen und Passungen</i>	H9	H11			± 0,2			± 0,5			± 0,2 *± 0,3

Material: Aluminium, Buchsen aus Stahl und PTFE; 4 Schrauben nach EN ISO 4762 gehören zum Lieferumfang

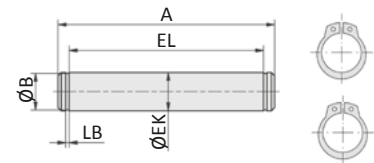
XLB-xxx-06 Lasche 90°


Bestell-Nr.	BR	BT	ØCK	Ø D	EA	EM	GL	ØHB	L2	LD	PH	RA	TE	UL	UR
XLB-032-06	10	8	10	21	10	26	21	6,6	1,6	3	32	18	38	51	31
XLB-040-06	11	10	12	21	15	28	24	6,6	1,6	3	36	22	41	54	35
XLB-050-06	13	12	12	21	16	32	33	9	1,6	3	45	30	50	65	45
XLB-063-06	15	14	16	21	16	40	37	9	1,6	3	50	35	52	67	50

Toleranzen und Passungen

H9 JS14 H13 JS15 JS14 JS14

Material: Aluminium, Buchsen aus Stahl und PTFE

XLB-xxx-08 Bolzen


Bestell-Nr.	A	Ø B	Ø EK	EL	LB
XLB-032-08	53	9,6	10	46	1,1
XLB-040-08	60	11,5	12	53	1,1
XLB-050-08	68	11,5	12	61	1,1
XLB-063-08	78	15,2	16	71	1,1

Toleranzen und Passungen

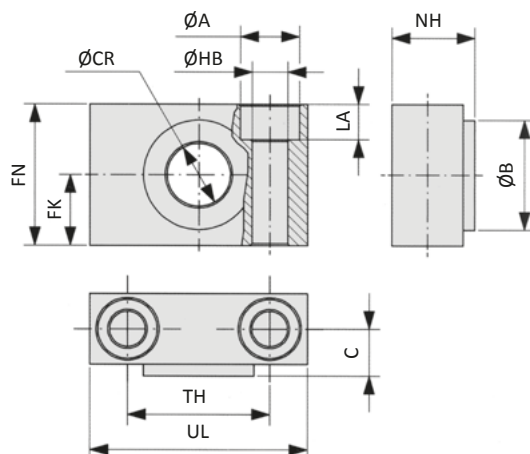
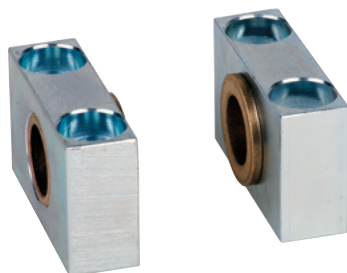
e8 +2 *+3

Material: Stahl, verzinkt; 2 Sicherungsringe gehören zum Lieferumfang

Baureihe XL

Befestigungselemente

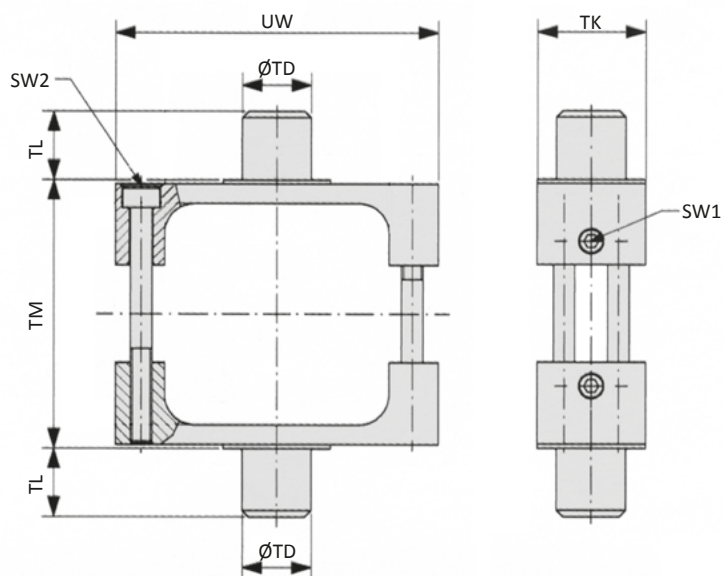
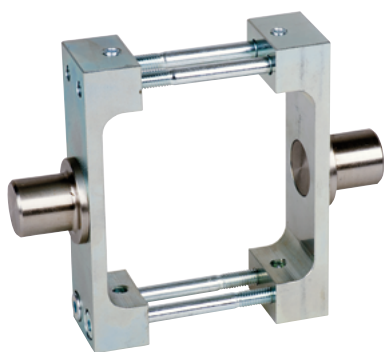
XLB-xxx-09 Lagerbock



Bestell-Nr.	Ø A	Ø B	C	Ø CR	FK	FN	Ø HB	LA	NH	TH	UL
XLB-032-09	11	22	10,5	12	15	30	6,6	7	18	32	46
XLB-040-09	15	28	12	16	18	36	9	9	21	36	55
XLB-063-09	18	32	13	20	20	40	11	11	23	42	65
<i>Toleranzen und Passungen</i>				H9	± 0,1		H13			± 0,2	

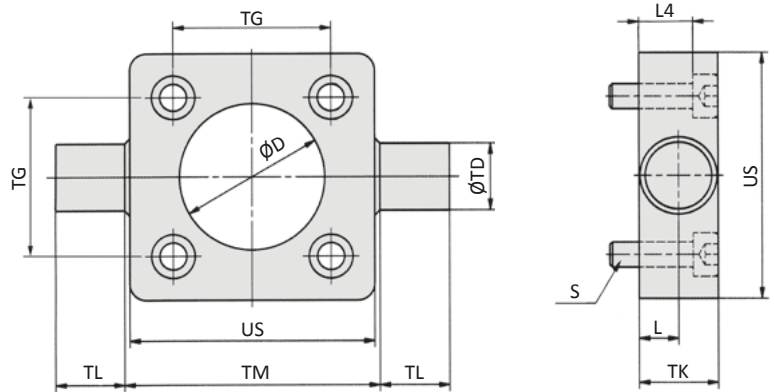
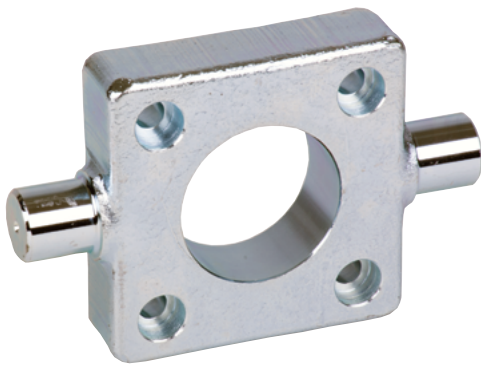
Material: Aluminium, Buchsen aus Bronze

XLB-xxx-10 Mittenbefestigung

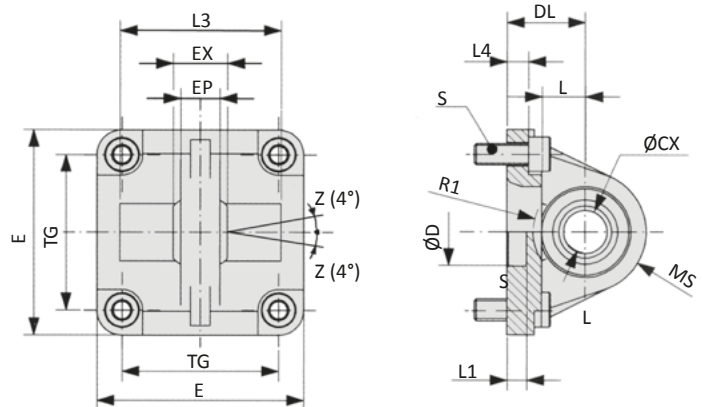
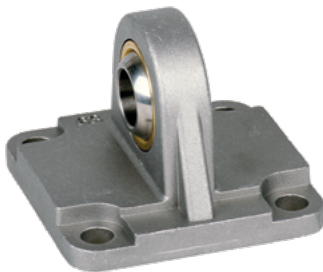


Bestell-Nr.	SW1	SW2	Ø TD	TK	TL	TM	UW
XLB-032-10	3	2,5	12	25	12	50	65
XLB-040-10	3	3	16	25	16	63	75
XLB-050-10	3	4	16	30	16	75	95
XLB-063-10	3	4	20	30	20	90	105
<i>Toleranzen und Passungen</i>			e9		h14	h14	

Material: Stahl, verzinkt

XLB-xxx-11 Schwenkzapfen-Platte


Bestell-Nr.	Ø D	L	L4	S	Ø TD	TG	TK	TL	TM	US
XLB-032-11	30	6,5	8	M6 x 20	12	32,5	14	12	50	46
XLB-040-11	35	9	13	M6 x 25	16	38	19	16	63	59
XLB-050-11	40	9	11	M8 x 25	16	46,5	19	16	75	69
XLB-063-11	45	11,5	16	M8 x 30	20	56,5	24	20	90	84
<i>Toleranzen und Passungen</i>	H 11	+ 0,2			e9	± 0,2		h14	h14	
Material: Stahl, verzinkt; 4 Schrauben nach EN ISO 4762 gehören zum Lieferumfang										

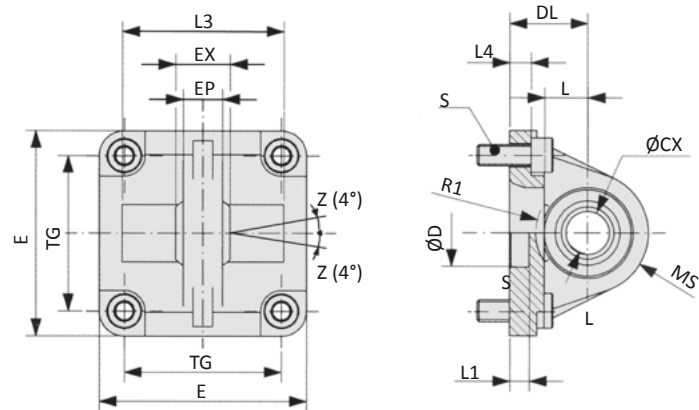
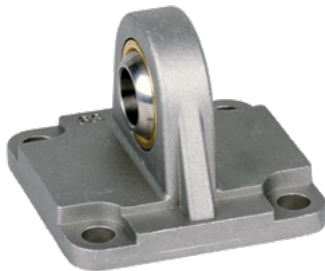
XLB-xxx-12 Sphärische Lasche


Bestell-Nr.	Ø CX	Ø D	DL	E	EP	EX	L	L1	L3	L4	MS	R1	S	TG
XLB-032-12	10	30	22	45	10,5	14	12	7	-	5,5	16	-	M6 x 20	32,5
XLB-040-12	12	35	25	52	12	16	15	7	-	5,5	18	-	M6 x 20	38
XLB-050-12	16	40	27	65	15	21	15	7	51	6,5	21	19	M8 x 20	46,5
XLB-063-12	16	45	32	75	15	21	20	7	-	6,5	23	-	M8 x 20	56,5
<i>Toleranzen und Passungen</i>	H7	H11	± 0,2			± 0,1				± 0,5				± 0,2 *± 0,3
Material: Aluminium, Lager aus Stahl, Buchse aus Bronze; 4 Schrauben nach EN ISO 4762 gehören zum Lieferumfang														

Baureihe XL

Befestigungselemente

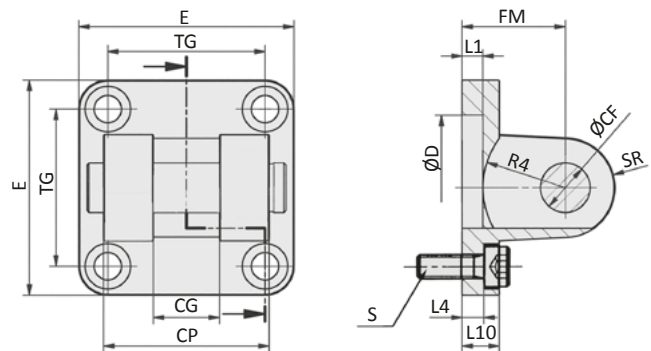
XLB-xxx-12 Sphärische Lasche



Bestell-Nr.	Ø CX	Ø D	DL	E	EP	EX	L	L1	L3	L4	MS	R1	S	TG
XLB-032-12	10	30	22	45	10,5	14	12	7	-	5,5	16	-	M6 x 20	32,5
XLB-040-12	12	35	25	52	12	16	15	7	-	5,5	18	-	M6 x 20	38
XLB-050-12	16	40	27	65	15	21	15	7	51	6,5	21	19	M8 x 20	46,5
XLB-063-12	16	45	32	75	15	21	20	7	-	6,5	23	-	M8 x 20	56,5
<i>Toleranzen und Passungen</i>	H7	H11	± 0,2			± 0,1				± 0,5				± 0,2 *± 0,3

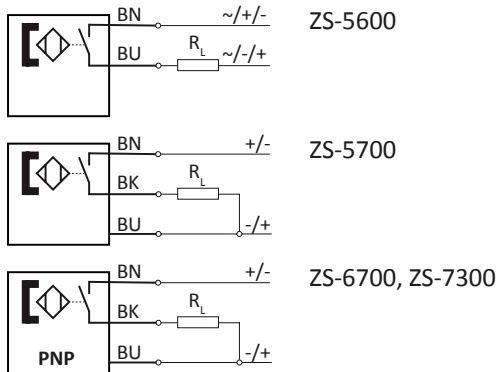
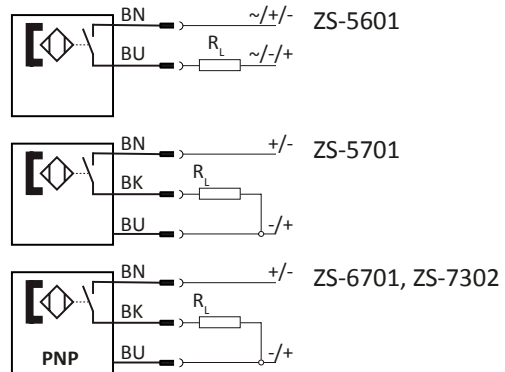
Material: Aluminium, Lager aus Stahl, Buchse aus Bronze; 4 Schrauben nach EN ISO 4762 gehören zum Lieferumfang

XLB-xxx-14 Gabel, schmal mit verdrehgesichertem Bolzen



Bestell-Nr.	Ø CF	CG	CP	Ø D	E	FM	L1	L4	L10	R4	S	SR	TG
XLB-032-14	10	14	34	30	45	22	5	5,5	9	17	M6 x 20	10	32,5
XLB-040-14	12	16	40	35	52	25	5	5,5	9	20	M6 x 20	12	38
XLB-050-14	16	21	45	40	65	27	5	6,5	11	22	M8 x 20	14	46,5
XLB-063-14	16	21	51	45	75	32	5	6,5	11	25	M8 x 20	18	56,5
<i>Toleranzen und Passungen</i>	F7	D10	d12	H11		± 0,2		± 0,5					± 0,2 *± 0,3

Material: Aluminium, Buchsen aus Stahl und PTFE, Bolzen aus Stahl, verzinkt; 4 Schrauben nach EN ISO 4762 gehören zum Lieferumfang

Zylinderschalter mit Anschlusskabel

Zylinderschalter mit Anschlussstecker

Technische Daten

Bestell-Nr.:	ZS-5600	ZS-5601	ZS-5700	ZS-5701
Bauart	2-Leiter Reedkontakt	2-Leiter Reedkontakt	3-Leiter Reedkontakt	3-Leiter Reedkontakt
Kontaktfunktion	Schließer	Schließer	Schließer	Schließer
Schaltspannung	5 ... 240 V AC / DC	5 ... 60 V AC / DC	5 ... 30 V DC	5 ... 30 V DC
Bemessungsbetriebsstrom I_E	3 ... 100 mA	3 ... 100 mA	\leq 500 mA	\leq 500 mA
Spannungsabfall bei I_E	\leq 2,5	\leq 2,5	\leq 0,1	\leq 0,1
max. Schaltleistung	10 W	10 W	10 W	10 W
Anschlusskabel	3 m	0,3 m mit M8 Stecker	5 m	0,3 m mit M8 Stecker
Temperaturbereich	-10 ... +70°C	-10 ... +70°C	-10 ... +70°C	-10 ... +70°C
Schutzart	IP 67	IP 67	IP 67	IP 67
Statusanzeige	LED rot	LED rot	LED gelb	LED gelb
Bestell-Nr.:	ZS-6700	ZS-6701	ZS-7300	ZS-7302
Bauart	3-Leiter induktiv	3-Leiter induktiv	3-Leiter induktiv	3-Leiter induktiv
Kontaktfunktion	Schließer	Schließer	Schließer	Schließer
Schaltausgang	PNP	PNP	PNP	PNP
Schaltspannung	5 ... 30 V DC	5 ... 30 V DC	10 ... 30 V DC	10 ... 30 V DC
Bemessungsbetriebsstrom I_E	\leq 200 mA	\leq 200 mA	\leq 100 mA	\leq 100 mA
Spannungsabfall bei I_E	\leq 1,0	\leq 1,0	\leq 2,5	\leq 2,5
max. Schaltleistung	6 W	6 W	3 W	3 W
Anschlusskabel	3 m	0,3 m mit M8 Stecker	6 m	0,3 m mit M12 Stecker
Temperaturbereich	-10 ... +70°C	-10 ... +70°C	-20 ... +60°C	-20 ... +60°C
Schutzart	IP 67	IP 67	IP 67	IP 67
Statusanzeige	LED grün	LED grün	LED gelb	LED gelb
	-	-	II 3G Ex nA T4 II 3D Ex tD A22 IP67 T 125°C	II 3D Ex tc IIIC T125°C Dc X

Baureihe ZS

Zylinderschalter

Anschlusskabel mit Steckdose für Zylinderschalter

Bestell-Nr.:	KA-30	KA-50	KA-51	KA-100	KA-101
Steckdose	M8, snap-in	M8, snap-in	M8, snap-in	M8, snap-in	M8, snap-in
Ausführung	gerade	gerade	gewinkelt 90°	gerade	gewinkelt 90°
Kabellänge	3 m	5 m	5 m	10 m	10 m

Montage

Die Zylinderschalter lassen sich bei Zylindern mit T-Nut direkt in diese Nuten montieren. Durch Rechtsdrehung der Schraube wird der Zylinderschalter in der Nut arretiert. Das Kabel kann in der Nut des Zylinders mit der Abdeckung XLB-011 befestigt und geführt werden.

Abdeckung für Sensornut

Bestell-Nr.:	XLB-011
Bauart	Kunststoffprofil, 50 cm lang, blau
Einsatz für Baureihe	XL, NXD, NXE, NYD, NYE, NYSE, LX

