

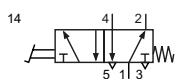
## Technische Merkmale der Baureihe

<b>Anschluss</b>	G1/4
<b>Nennweite (mm)</b>	9
<b>Temperaturbereich</b>	0°C ... +60°C
<b>Medium</b>	Gefilterte, ölfreie und getrocknete Druckluft nach ISO 8573-1:2010, Klasse 7:2:4 - frei von aggressiven Bestandteilen. Abweichend davon muss der Drucktaupunkt mindestens 10°C unter der tiefsten auftretenden Umgebungstemperatur sein.
<b>Werkstoffe</b>	Gehäuse: Al eloxiert, Dichtungen: NBR, Innenteile: Al, Stahl verzinkt

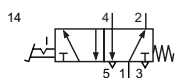


Manuell betätigtes Kolbenschieber-Ventil. Durch Betätigung des Fußpedals wird das Ventil umgesteuert.

## 5/2-Wege-Ventile



**84-4FF-511-14-H**  
5/2-Wege, monostabil, Pedal, mechanische Feder

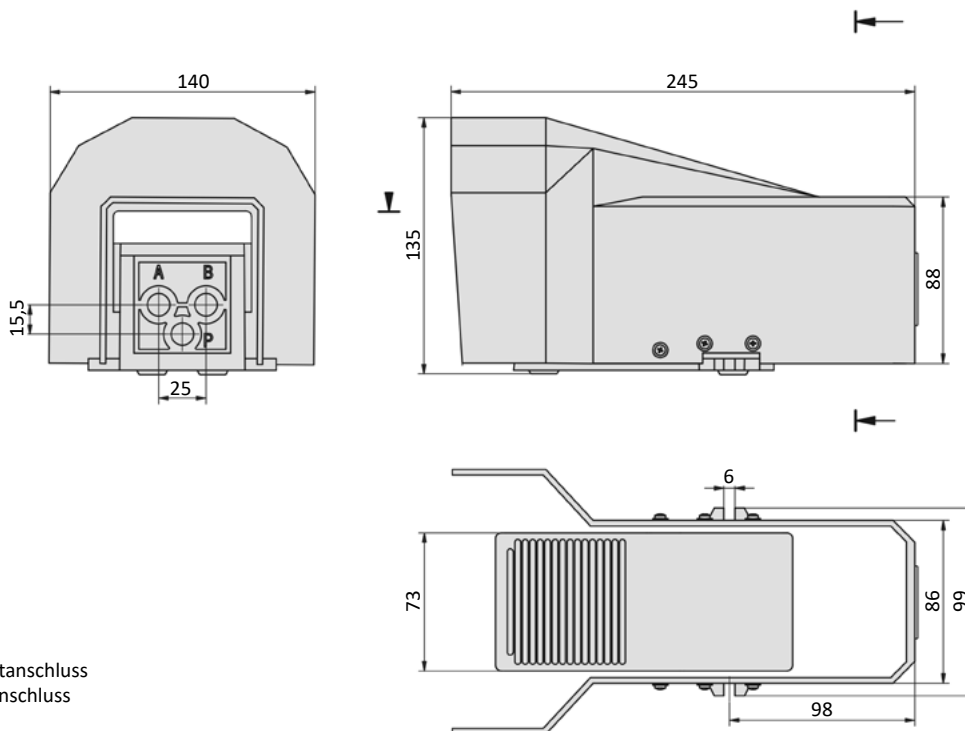


**84-4FR-520-14-H**  
5/2-Wege, bistabil, Pedal, rastend

## Technische Daten

Bestell-Nr.:	84-4FF-511-14-H	84-4FR-520-14-H
<b>Arbeitsdruck (bar)</b>	0 ... 8	0 ... 8
<b>Durchfluss (NI/min)</b>	530	530
<b>Gewicht (kg)</b>	0,900	0,900

## Abmessungen



P = Druckluftanschluss  
A, B = Arbeitsanschluss