

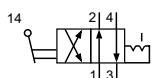
## Technische Merkmale der Baureihe

<b>Nennweite</b>	5 mm
<b>Temperaturbereich</b>	0°C ... +70°C
<b>Medium</b>	Gefilterte, ölfreie und getrocknete Druckluft nach ISO 8573-1:2010, Klasse 7:2:4 - frei von aggressiven Bestandteilen. Abweichend davon muss der Drucktaupunkt mindestens 10°C unter der tiefsten auftretenden Umgebungstemperatur sein.
<b>Werkstoffe</b>	Gehäuse: Al lackiert, Dichtungen: NBR, Keramik (nur 84-HV-18), Innenteile: Al, Stahl



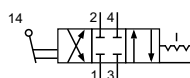
Manuell betätigtes Drehhebel-Ventil. Durch Drehen des Hebels wird das Ventil umgesteuert.

### 4/2-Wege-Ventile



84-4HV-xx-520-S  
4/2-Wege, bistabil, Drehhebel

### 4/3-Wege-Ventile



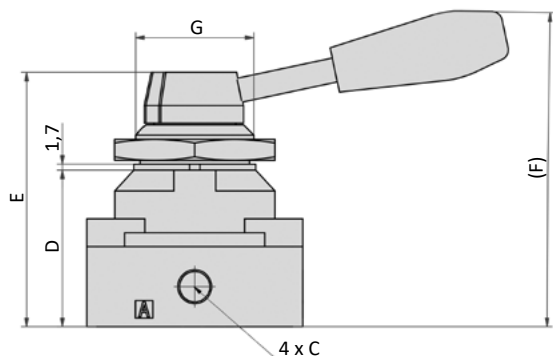
84-4HV-xx-530-S  
4/3-Wege, Mittelstellung geschlossen, Drehhebel

Bitte ergänzen: xx = 18 für G1/8  
xx = 14 für G1/4

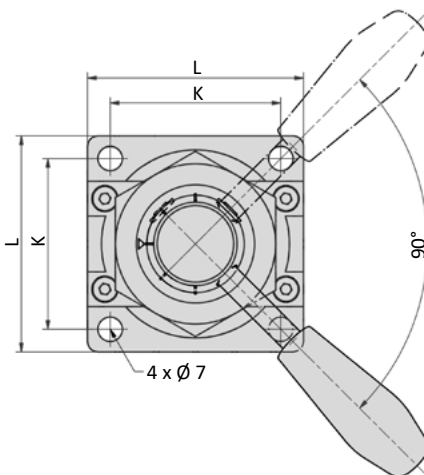
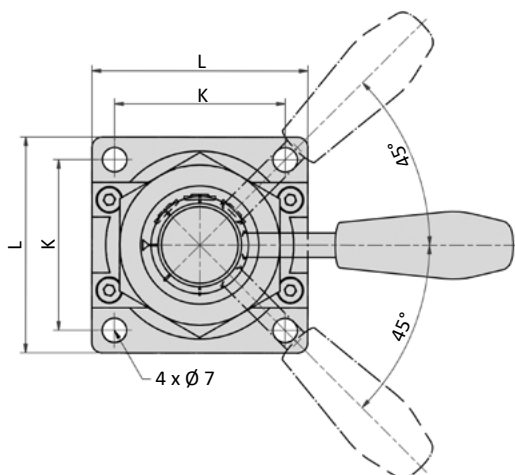
## Technische Daten

Bestell-Nr.:	84-4HV-18-520-S	84-4HV-14-520-S	84-4HV-18-530-S	84-4HV-14-530-S
<b>Anschluss</b>	G1/8	G1/4	G1/8	G1/4
<b>Durchfluss (NI/min)</b>	980	980	980	980
<b>Arbeitsdruck (bar)</b>	0 ... 8 bar	0 ... 8 bar	0 ... 8 bar	0 ... 8 bar
<b>Gewicht (kg)</b>	0,39	0,68	0,39	0,67

## Abmessungen



	C	D	E	F	G	K	L
<b>84-4HV-18-5xx</b>	G1/8	45	73	86	M34 x 1,5	49	62
<b>84-4HV-14-5xx</b>	G1/4	61	94	106	M40 x 1,5	59	74



P = Druckluftanschluss  
A, B = Arbeitsanschluss  
R = Abluftanschluss