

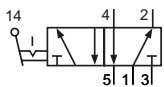
Technische Merkmale der Baureihe

Temperaturbereich	0°C ... +60°C
Medium	Gefilterte, ölfreie und getrocknete Druckluft nach ISO 8573-1:2010, Klasse 7:2:4 - frei von aggressiven Bestandteilen. Abweichend davon muss der Drucktaupunkt mindestens 10°C unter der tiefsten auftretenden Umgebungstemperatur sein.
Werkstoffe	Gehäuse: Al eloxiert, Dichtungen: NBR, Innenteile: Al und Ms



Manuell betätigtes Kolbenschieber-Ventil. Durch Umlegen des Kipphebels wird das Ventil umgesteuert.

5/2-Wege-Ventil



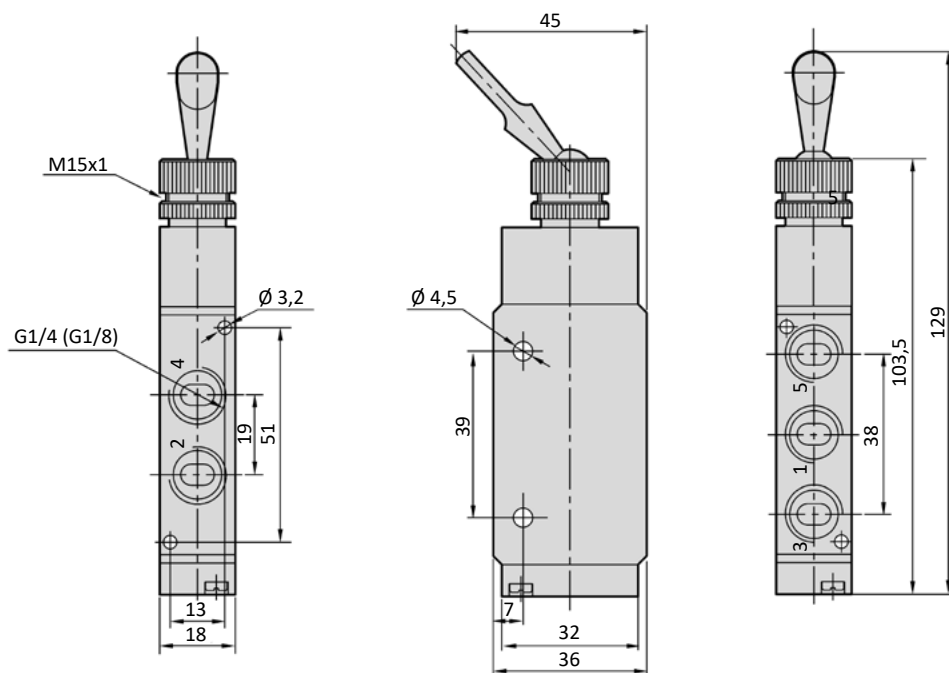
84-HPV-xx-520
5/2-Wege, bistabil, Betätigung
Kipphebel

Bitte ergänzen: xx = 18 für G1/8
xx = 14 für G1/4

Technische Daten

Bestell-Nr.:	84-HPV-18-520	84-HPV-14-520
Anschluss	G1/8	G1/4
Nennweite (mm)	4	5
Durchfluss (l/min)	750	980
Arbeitsdruck (bar)	0 ... 8 bar	0 ... 8 bar
Gewicht (kg)	0,17	0,16

Abmessungen



- 1 = Druckluftanschluss
- 2,4 = Arbeitsanschluss
- 3,5 = Abluftanschluss