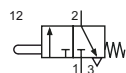


Technische Merkmale der Baureihe

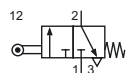
Anschluss	M5
Nennweite	2 mm
Temperaturbereich	-10°C ... +70°C
Medium	Gefilterte, ölfreie und getrocknete Druckluft nach ISO 8573-1:2010, Klasse 7:2:4 - frei von aggressiven Bestandteilen. Abweichend davon muss der Drucktaupunkt mindestens 10°C unter der tiefsten auftretenden Umgebungstemperatur sein.
Werkstoffe	Gehäuse: Al eloxiert, Dichtungen: NBR, Innenteile: Stahl rostfrei und Ms, Stößel: Stahl rostfrei (E), Kunststoff (ER,EL), Rolle: Stahl rostfrei (ER), Kunststoff (EL), Hebel: Ms



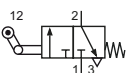
Mechanisch betätigtes Sitzventil.

3/2-Wege-Ventile


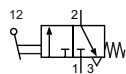
E-25-310
3/2-Wege, monostabil, mechanische Feder, Betätigung Stößel



ER-25-310
3/2-Wege, monostabil, mechanische Feder, Betätigung Rollenhebel



EL-25-310
3/2-Wege, monostabil, mechanische Feder, Betätigung Rollenhebel mit Leerrücklauf



EH-25-310
3/2-Wege, monostabil, mechanische Feder, Betätigung Handhebel

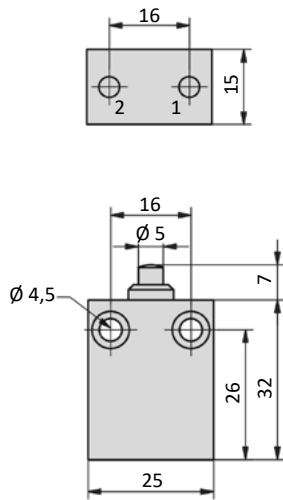
Technische Daten

Bestell-Nr.:	E-25-310	ER-25-310	EL-25-310	EH-25-310
Arbeitsdruck (bar)	0 ... 12	0 ... 12	0 ... 12	0 ... 12
Durchfluss (NI/min)	80	80	80	80
Schaltkraft bei 6 bar (N)	15	8	8	4,5
Vorhub (mm)	1,25	1,5	1,5	1,5
Öffnungshub (mm)	1,25	1,5	1,5	1,5
Nachhub (mm)	1,5	1,2	1,2	1,2
Gewicht (kg)	0,035	0,046	0,044	0,036

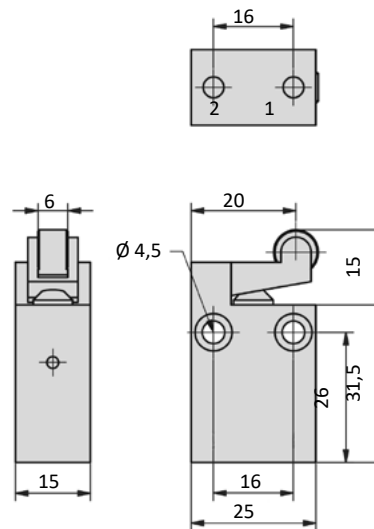
Baureihe E-25

Abmessungen

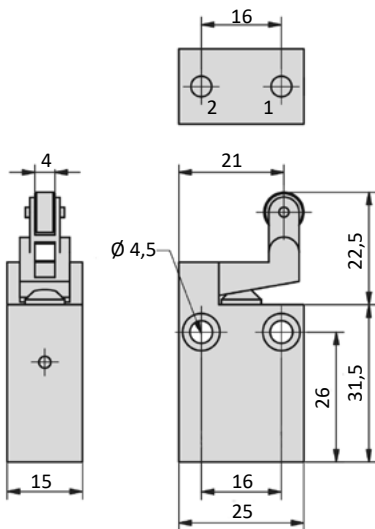
E-25-310



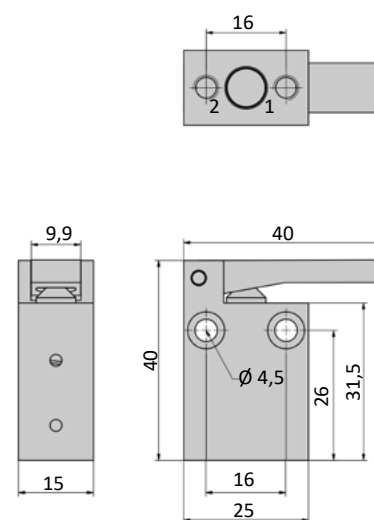
ER-25-310



EL-25-310



EH-25-310



1 = Druckluftanschluss
2 = Arbeitsanschluss