

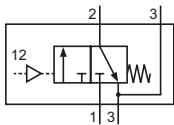
Technische Merkmale der Baureihe

Anschluss	G1/4, Namur
Nennweite	6 mm
Temperaturbereich	-10°C ... +70°C
Medium	Gefilterte, ölfreie und getrocknete Druckluft nach ISO 8573-1:2010, Klasse 7:2:4 - frei von aggressiven Bestandteilen. Abweichend davon muss der Drucktaupunkt mindestens 10°C unter der tiefsten auftretenden Umgebungstemperatur sein.
Werkstoffe	Gehäuse: Al eloxiert, Stahl verz., Kunststoff, Dichtungen: NBR und POM, Innenteile: Al, Stahl rostfrei und Ms
	Ausführungen nach 2014/34/EU (ATEX) lieferbar. (Kap. 13)

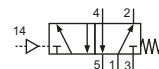


Pneumatisch betätigtes Kolbenschieber-Ventil. Durch Druckbeaufschlagung wird das Ventil umgesteuert. Befestigungsschrauben, Codierstift und O-Ringe gehören zum Lieferumfang.

5

3/2-Wege-Ventil


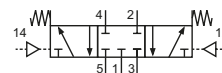
PN-05-311
 3/2-Wege, monostabil, mechanische Feder

5/2- und 5/3-Wege-Ventile


PN-05-511
 5/2-Wege, monostabil, mechanische Feder



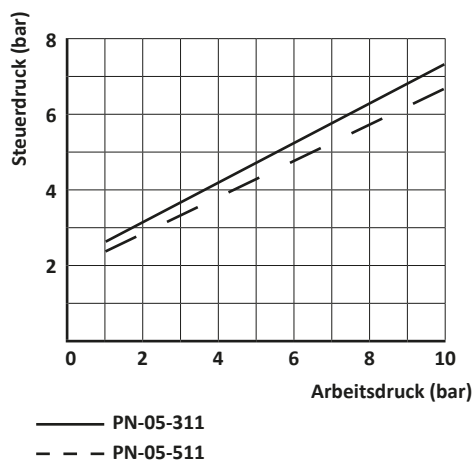
PN-05-520
 5/2-Wege, bistabil



PN-05-530
 5/3-Wege, Mittelstellung geschlossen

Technische Daten

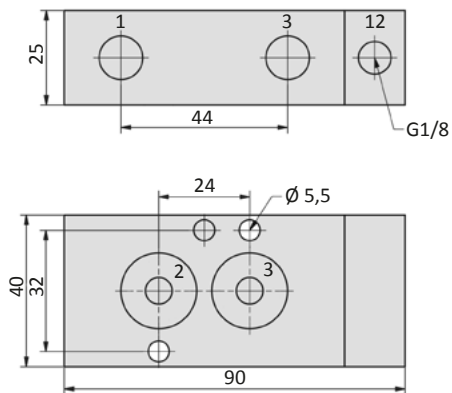
Bestell-Nr.:	PN-05-311	PN-05-511	PN-05-520	PN-05-530
Arbeitsdruck (bar)	0 ... 10 bar	0 ... 10 bar	0 ... 10 bar	0 ... 10 bar
Steuerdruck (bar)	nach Diagramm	nach Diagramm	2 ... 10 bar	3 ... 10 bar
Durchfluss (NI/min)	800	800	900	680
Gewicht (kg)	0,22	0,22	0,26	0,28



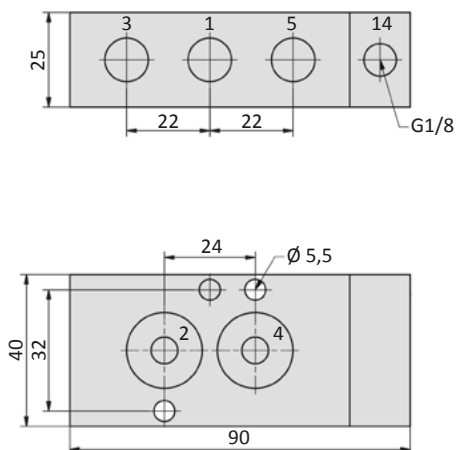
Baureihe PN-05 NAMUR

Abmessungen

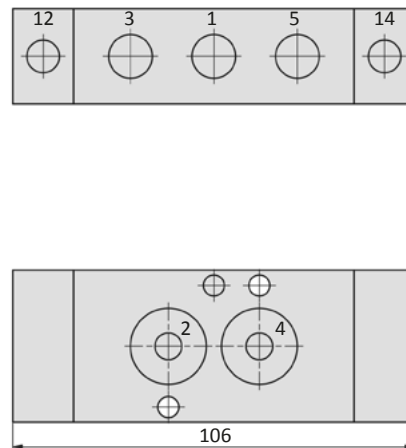
PN-05-311



PN-05-511



PN-05-520, P-05-530



- 1 = Druckluftanschluss
 - 2,4 = Arbeitsanschluss
 - 3,5 = Abluftanschluss
 - 12,14 = Steueranschluss
- Steueranschluss ist um 180° drehbar.