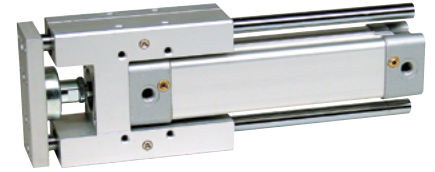


Technische Merkmale der Baureihe

Arbeitsdruck	1 ... 10 bar
Temperaturbereich	-30°C ... +100°C
max. Hub	1.000 mm
Werkstoffe	Grundkörper: Aluminium, eloxiert Führungsstangen: Stahl, hartverchromt (Gleitführung) Stahl, getempert (Kugelumlauführung) Lager: Sinterbronze (Gleitführung) Stahl (Kugelumlauführung) Dichtungen: NBR



Führungseinheit für Kolbenstangenzylinder nach ISO 15552.

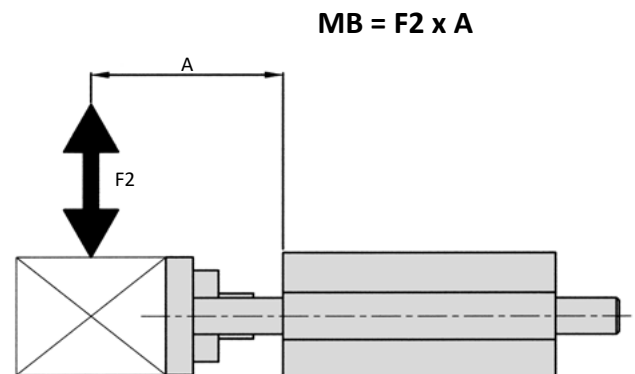
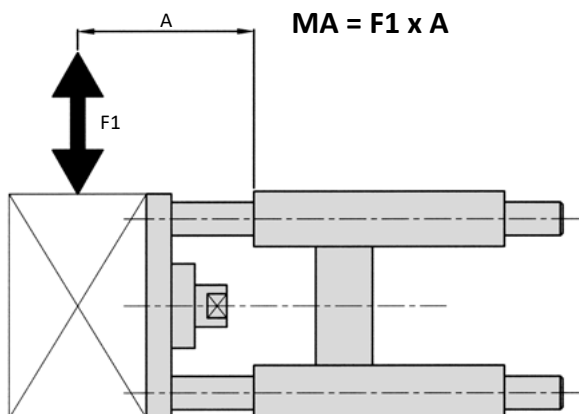
Bestellschlüssel

Baureihe		LE-***-****-**		Ausführungen	
Kolben-Ø des Zylinders				HK	Bauform H Kugelumlauführung
32	32 mm			HG	Bauform H Gleitführung
40	40 mm			CG*	Bauform C Gleitführung
50	50 mm				
63	63 mm				
80	80 mm				
100	100 mm				
					Hub (mm)
				XXXX	max. 1.000 mm

* nur bis Ø 63 mm lieferbar

Technische Informationen

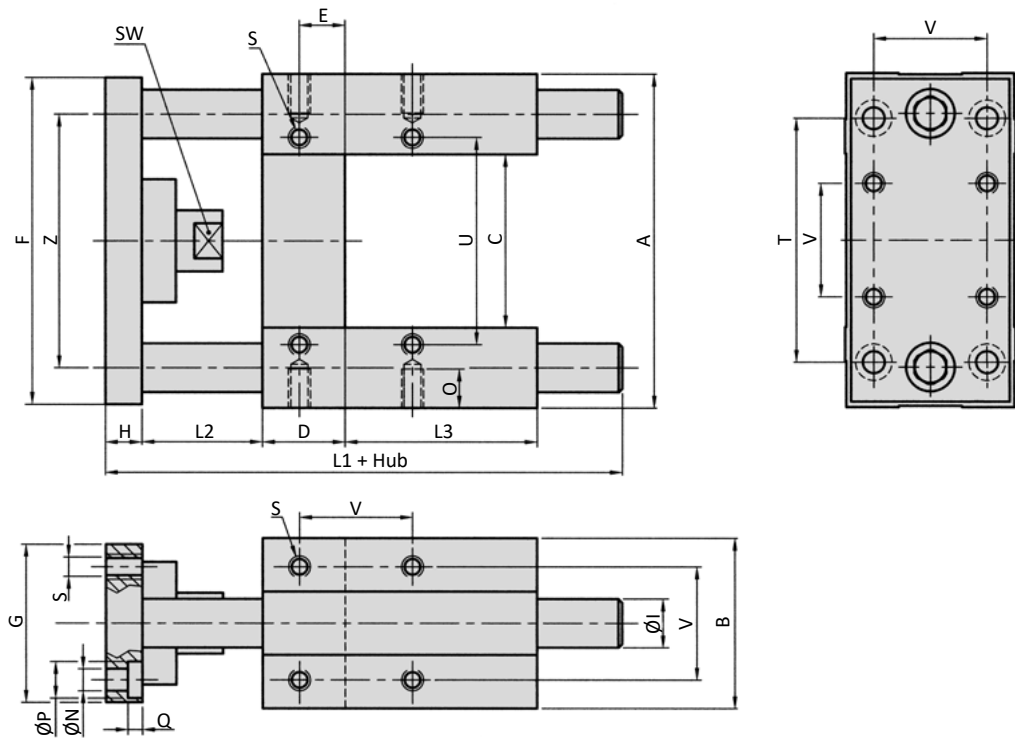
Ausführung	Kolben-Ø (mm)	32	40	50	63	80	100
CG	max. Moment MA (Nm)	13	21	21	26	-	-
	max. Moment MB (Nm)	12	19	19	23	-	-
HG	max. Moment MA (Nm)	20	35	50	60	72	80
	max. Moment MB (Nm)	18	32	45	54	65	72
HK	max. Moment MA (Nm)	16	29	42	48	60	60
	max. Moment MB (Nm)	14	16	38	43	54	54



Baureihe LE

Führungseinheiten

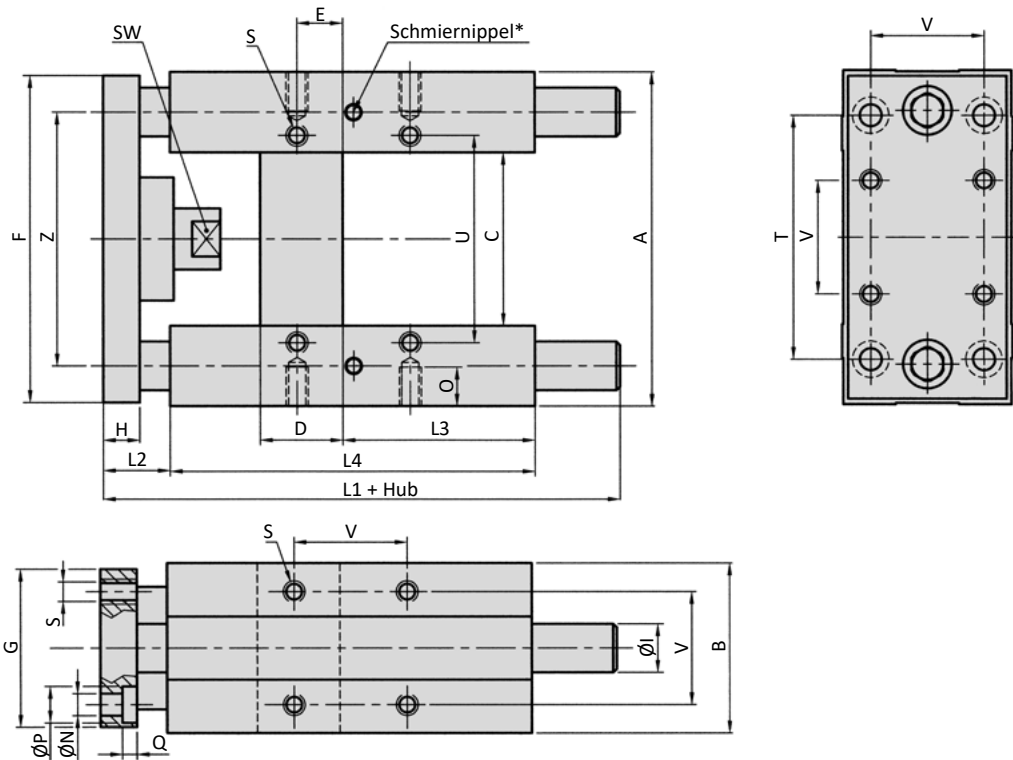
Abmessungen Bauform CG



Kolben-Ø	A	B	C	D	E	F	G	H	Ø I	L1	L2
32	97	49	51	17	9,25	93	45	12	12	120	42
40	115	58	58,2	21	11	112	55	12	16	130	43
50	137	70	70,2	25	18,8	134	65	15	20	143	49
63	152	85	85,2	25	15,3	147	80	15	20	161	49

Kolben-Ø	L3	Ø N	O	Ø P	Q	S	SW	T	U	V	Z
32	31	6,6	12	11	6,5	M6	15	78	61	32,5	74
40	37	6,6	12	11	6,5	M6	15	84	69	38	87
50	34	9	16	15	8,5	M8	20	100	85	46,5	104
63	51	9	16	15	9	M8	20	105	100	56,5	119

Kolben-Ø (mm)		32	40	50	63
Gewicht (kg)	0 mm Hub	0,80	1,30	2,30	3,00
	je 100 mm Hub	0,18	0,32	0,50	0,50

Abmessungen Bauformen HG, HK


*nur bei Ausführung HK

Kolben-Ø	A	B	C	D	E	F	G	H	Ø I	L1	L2
32	97	49	51	24	4,3	93	45	12	12	187	20
40	115	58	58,2	28	11	112	55	12	16	207	20
50	137	70	70,2	34	18,8	134	65	15	20	223	19
63	152	85	85,2	34	15,3	147	80	15	20	243**	19
80	189	105	105,5	50	25	180	100	20	25	267	33
100	213	130	130,5	55	30	206	120	20	25	290	33

** 225 mm bei Ausführung HK

Kolben-Ø	L3	L4	Ø N	O	Ø P	Q	S	SW	T	U	V	Z
32	75	125	6,6	12	11	6,5	M6	15	78	61	32,5	74
40	80	140	6,6	12	11	6,5	M6	15	84	69	38	87
50	78	148	9	16	15	8,5	M8	20	100	85	46,5	104
63	106	178	9	16	15	9	M8	20	105	100	56,5	119
80	111	195	11	20	18	11	M10	26	130	130	72	148
100	128	218	11	20	18	11	M10	26	150	150	89	173

Kolben-Ø (mm)		32	40	50	63	80	100
Gewicht	0 mm Hub	1,29	2,40	3,50	4,60	8,40	11,80
HG (kg)	je 100 mm Hub	0,18	0,32	0,50	0,50	0,77	0,77
Gewicht	0 mm Hub	1,20	2,30	3,40	4,40	8,20	11,60
HK (kg)	je 100 mm Hub	0,18	0,32	0,50	0,50	0,77	0,77