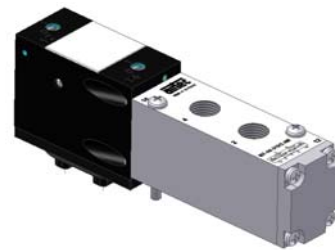
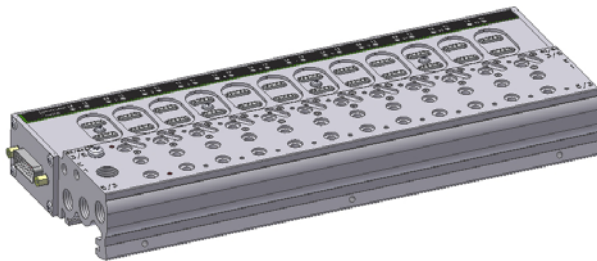


Ventilterminal RE-44 für Ventile der Baureihe MF-44



Terminal	RE-44-M	
Druckanschluss 1	G1/4 beidseitig und oben	
Abluft 3+5	G1/4 beidseitig	
Abluft 82/84	M7 beidseitig	
Externe Steuerluft	M7 beidseitig	
Verbraucheranschlüsse 2+4	G1/8 an den Ventilen	
Stationszahl	4 – 16 in 2er Schritten	
Werkstoffe	Gehäuse: Al; Montageteile: Stahl verzinkt; Dichtungen: NBR; Innenteile: Kunststoff, Kupfer, Ms,	
Schutzart nach EN 60529	IP 65 mit D-Sub Stecker 22-73-26-6-001	
Temperaturbereich	+5 °C ... +50 °C	
Elektrischer Anschluss	Multipol D-Sub HD 26-polig	
Spannung	24 V DC +/- 10%	
Statusanzeige Ventile	grün	
Gewicht ohne Ventile	4-fach	0,65 kg
	6-fach	0,87 kg
	8-fach	1,1 kg
	10-fach	1,3 kg
	12-fach	1,5 kg
	14-fach	1,7 kg
	16-fach	1,9 kg
Befestigungsarten	2 Befestigungslöcher für M5 Hutschiene nach DIN EN 60715 TH35	
Ventilbaureihen	MF-44-311/2-HN-442	2 x 3/2-Wege Magnetventil NC mech.Feder
	MF-44-510-HN-442	5/2-Wege Magnetventil Luftfeder
	MF-44-511-HN-442	5/2-Wege Magnetventil mech. Feder
	MF-44-520-HN-442	5/2-Wege Magnetventil bistabil
	MF-44-530-HN-442	5/3-Wege Magnetventil Mitte geschl.
	MF-44-533-HN-442	5/3-Wege Magnetventil Mitte entlüftet
	MFE-44-511-HN-442	5/2-Wege Magnetventil mech. Feder, externe Steuerluft

Anschlussbelegung RE-44 mit D-Sub 26-polig Multipol

Zählweise der Ventilstationen von D-Sub-Anschluss links nach rechts

PIN	4 bis 12-fach	14-fach	16-fach
1	Ventil 1 Steuerseite 14	Ventil 1 Steuerseite 14	Ventil 1 Steuerseite 14
2	Ventil 1 Steuerseite 12	Ventil 1 Steuerseite 12	Ventil 1 Steuerseite 12
3	Ventil 2 Steuerseite 14	Ventil 2 Steuerseite 14	Ventil 2 Steuerseite 14
4	Ventil 2 Steuerseite 12	Ventil 2 Steuerseite 12	Ventil 2 Steuerseite 12
5	Ventil 3 Steuerseite 14	Ventil 3 Steuerseite 14	Ventil 3 Steuerseite 14
6	Ventil 3 Steuerseite 12	Ventil 3 Steuerseite 12	Ventil 3 Steuerseite 12
7	Ventil 4 Steuerseite 14	Ventil 4 Steuerseite 14	Ventil 4 Steuerseite 14
8	Ventil 4 Steuerseite 12	Ventil 4 Steuerseite 12	Ventil 4 Steuerseite 12
9	Ventil 5 Steuerseite 14	Ventil 5 Steuerseite 14	Ventil 5 Steuerseite 14
10	Ventil 5 Steuerseite 12	Ventil 5 Steuerseite 12	Ventil 5 Steuerseite 12
11	Ventil 6 Steuerseite 14	Ventil 6 Steuerseite 14	Ventil 6 Steuerseite 14
12	Ventil 6 Steuerseite 12	Ventil 6 Steuerseite 12	Ventil 6 Steuerseite 12
13	Ventil 7 Steuerseite 14	Ventil 7 Steuerseite 14	Ventil 7 Steuerseite 14
14	Ventil 7 Steuerseite 12	Ventil 7 Steuerseite 12	Ventil 7 Steuerseite 12
15	Ventil 8 Steuerseite 14	Ventil 8 Steuerseite 14	Ventil 8 Steuerseite 14
16	Ventil 8 Steuerseite 12	Ventil 8 Steuerseite 12	Ventil 8 Steuerseite 12
17	Ventil 9 Steuerseite 14	Ventil 9 Steuerseite 14	Ventil 9 Steuerseite 14
18	Ventil 9 Steuerseite 12	Ventil 9 Steuerseite 12	Ventil 10 Steuerseite 14
19	Ventil 10 Steuerseite 14	Ventil 10 Steuerseite 14	Ventil 11 Steuerseite 14
20	Ventil 10 Steuerseite 12	Ventil 10 Steuerseite 12	Ventil 12 Steuerseite 14
21	Ventil 11 Steuerseite 14	Ventil 11 Steuerseite 14	Ventil 13 Steuerseite 14
22	Ventil 11 Steuerseite 12	Ventil 12 Steuerseite 14	Ventil 14 Steuerseite 14
23	Ventil 12 Steuerseite 14	Ventil 13 Steuerseite 14	Ventil 15 Steuerseite 14
24	Ventil 12 Steuerseite 12	Ventil 14 Steuerseite 14	Ventil 16 Steuerseite 14
25	GND	GND	GND
26	Frei	Frei	Frei

Erläuterung zur PIN-Belegung

Terminal 4 bis 12-fach

Bei diesen Terminals ist es möglich alle Stationen mit 5/2-Wege bistabil 5/3-Wegeventile und 2 x 3/2-Wegeventile zu bestücken.

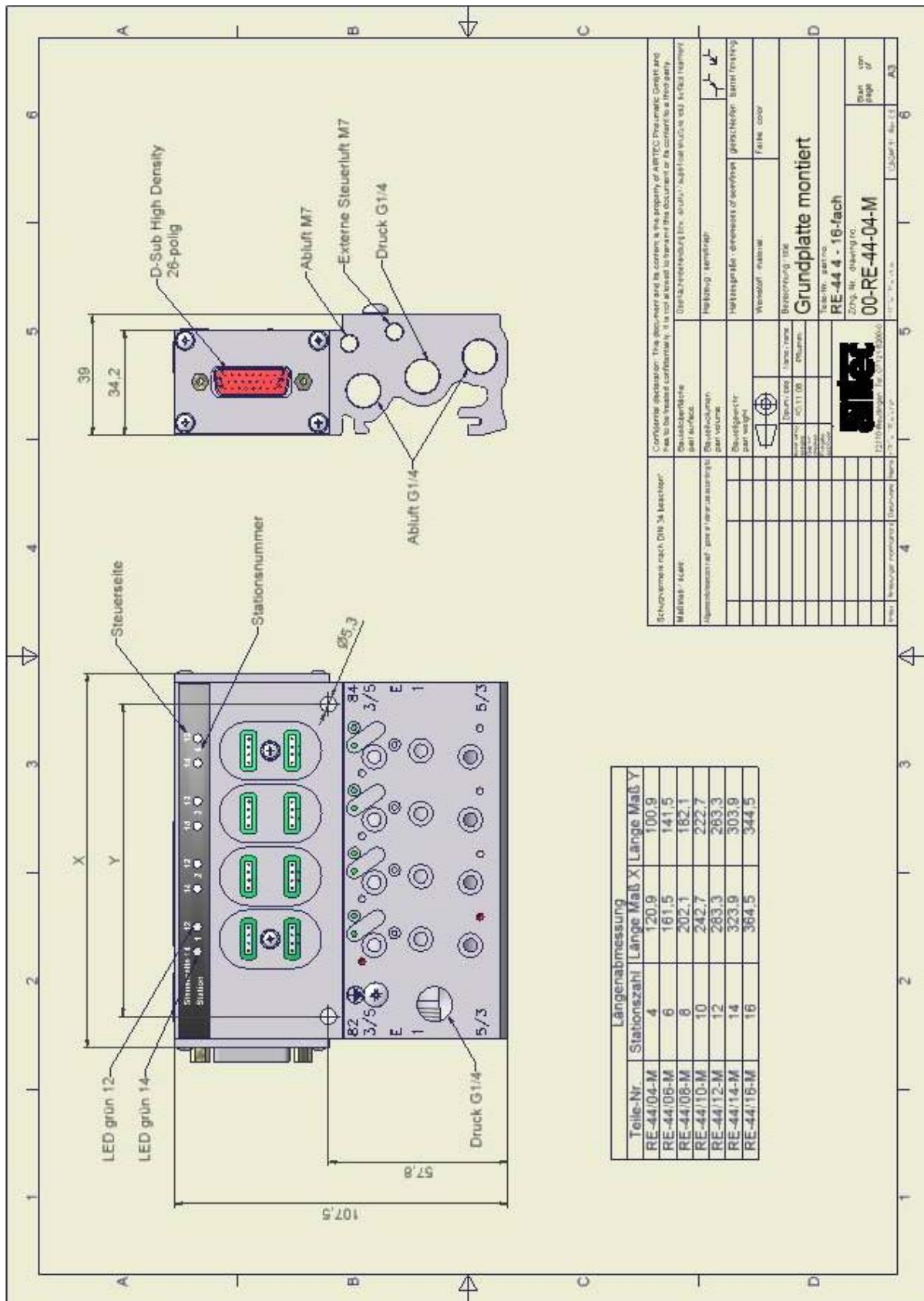
Terminal 14-fach

Bei diesem Terminal ist möglich die Stationen 1 – 10 mit 5/2-Wege bistabil, 5/3-Wegeventile und 2x3/2-Wege zu bestücken. Die Stationen 11 – 14 nur mit monostabilen Ventilen.

Terminal 16-fach

Bei diesem Terminal ist möglich die Stationen 1 – 8 mit 5/2-Wege bistabil, 5/3-Wegeventile und 2 x 3/2-Wegeventile zu bestücken. Die Stationen 9 – 16 nur mit monostabilen Ventilen.

Grundplatte RE-44 4 bis 16-fach



Längenabmessung		
Teile-Nr.	Stationszahl	Länge Maß X Länge Maß Y
RE-44/04-M	4	120.9 100.9
RE-44/06-M	6	161.5 141.5
RE-44/08-M	8	202.1 182.1
RE-44/10-M	10	242.7 222.7
RE-44/12-M	12	283.3 263.3
RE-44/14-M	14	323.9 303.9
RE-44/16-M	16	364.5 344.5

Confidential declaration: This document and its content is the property of AIRTEC Pneumatic GmbH and has to be treated confidentially. It is not allowed to transfer this document or its content to a third party.
 Geheimhaltungserklärung: Dieses Dokument ist Eigentum der AIRTEC Pneumatic GmbH und ist vertraulich zu behandeln. Die Weitergabe an Dritte ist nicht zulässig.

Material: Steel
 Werkstoff: Stahl

Color: Grey
 Farbe: Grau

Part name: Base plate
 Teilname: Grundplatte

Part number: RE-44 4 - 16-fach
 Teilnummer: RE-44 4 - 16-fach

Ordering code: 00-RE-44-04-M
 Bestelldaten: 00-RE-44-04-M

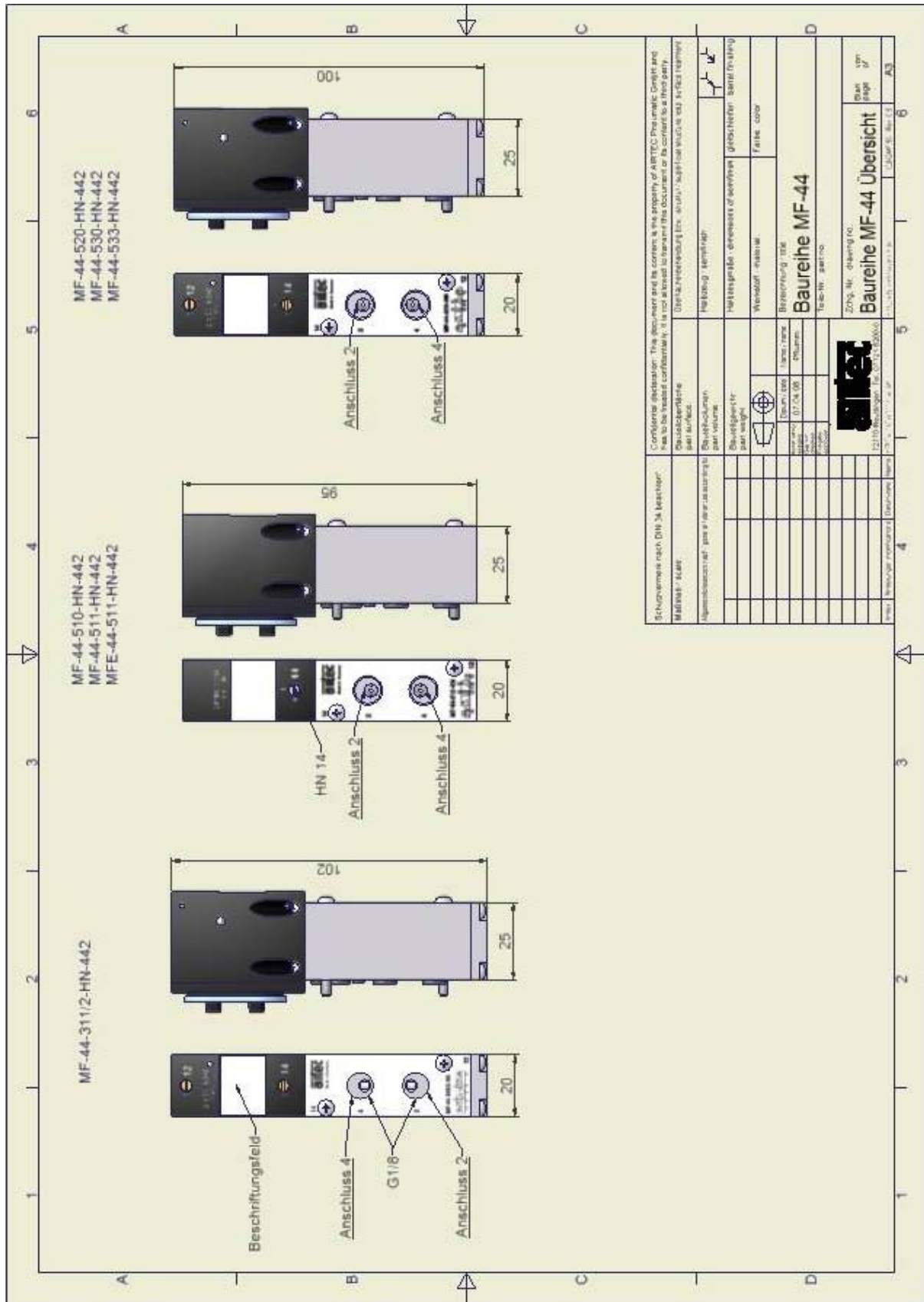
Scale: 1:1
 Maßstab: 1:1

Sheet: 3 of 3
 Blatt: 3 von 3

Ventilbaureihe MF-44

Bestell-Nr.	MF-44-311/2-HN-442	MF-44-510-HN-442	MF-44-511-HN-442	MF-44-520-HN-442	MF-44-530-HN-442	MF-44-533-HN-442	MFE-44-511-HN-442
Funktion	2x3/2-Wege NC mech. Feder	5/2-Wege Luftfeder	5/2-Wege mech. Feder	5/2-Wege bistabil	5/3-Wege Mitte geschlossen	5/3-Wege Mitte entlüftet	5/2-Wege mech. Feder, externe Steuerluft
Anschluss	Flansch bei 1,3, und 5; G1/8 bei 2 und 4						
Nennweite	4 mm						
Durchfluss	330 NI/min	360 NI/min					
Arbeitsdruck	3 ... 8 bar	2,5 ... 8 bar	2,5 ... 8 bar	3 ... 8 bar	3 ... 8 bar	3 ... 8 bar	0 ... 8 bar
Steuerdruck							3 ... 8 bar
Schaltzeit bei 6 bar	Ein 16 ms Aus 30 ms	Ein 12 ms Aus 38 ms		Ein 12 ms	Ein 12 ms	Ein 12 ms Aus 38 ms	Ein 12 ms Aus 38 ms
Temperaturbereich	5°C ... 50°C						
Werkstoffe	Gehäuse: Al eloxiert, Kunststoff; Dichtungen: NBR und POM; Innenteile: Al, St rostfrei und Ms						
Spannung	24 VDC ±10%						
Leistungsaufnahme	2 x 0,8 W	0,8 W	0,8 W	2 x 0,8 W	2 x 0,8 W	2 x 0,8 W	0,8 W
Schutzart	IP 65 nach EN 60529 auf Grundplatte RE-44 montiert						
Gewicht	160 g	150 g	150 g	160 g	160 g	160 g	150 g
Sonstiges	Dichtungen und Befestigungsschrauben sind im Lieferumfang enthalten						

Ventilbaureihe MF-44 Übersicht



Conformance declaration: The manufacturer declares in the name of AIRTEC Pneumatic Control and has to be treated accordingly. It is not allowed to transfer the content of this document to any other party.	
Zeichnungsgröße per surface	Übersichtszeichnung für: Anzahl / Anzahl der Stückzahl
Stückzahl per volume	Menge / Menge
Stückgewicht per weight	Masse / Masse
Datum / Date 07.04.08	Zeichnung / Drawing 08.04.08
Zeichnung / Drawing 08.04.08	Zeichnung / Drawing 08.04.08
airtec	
Baureihe MF-44 Zeichn. - serie	
Zeichn.-Nr. drawing no. Baureihe MF-44 Übersicht	
Zeichn.-Blatt Blatt 6 von 6	

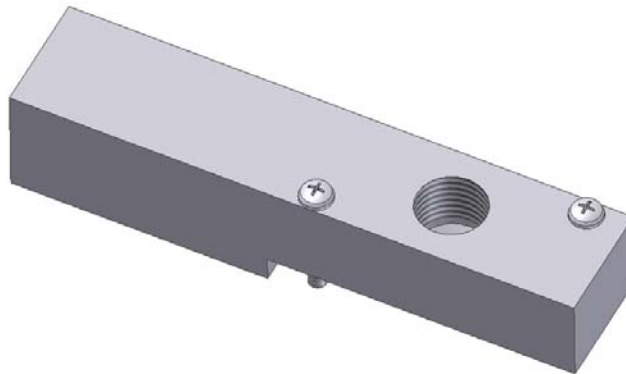
Zubehör

Druckeinspeisplatte RE-44-EP

Die Druckeinspeisplatte dient zur Einspeisung eines Tertiärdruckes in den Druckkanal 1. Die Einspeisung erfolgt von oben und benötigt einen Ventilplatz.

Zur Tertiärdruckeinspeisung werden immer zwei Drucktrennungen RE-44-DT benötigt.

Befestigungsschrauben und Dichtungen sind im Lieferumfang enthalten.

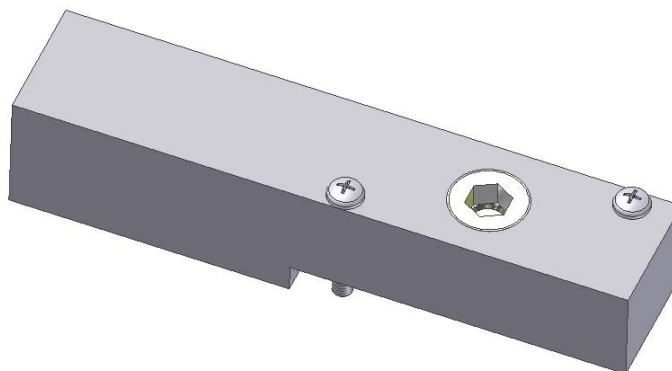


Druckeinspeisplatte	RE-44-EP
Druckanschluss	G1/4
Werkstoffe	Al, NBR, St
Gewicht	90 g

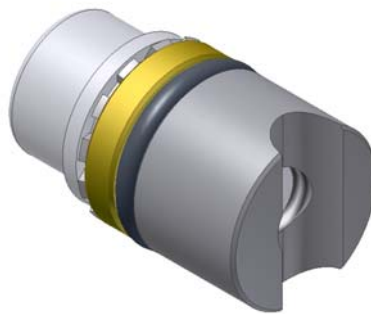
Verschlussplatte RE-44-VP

Die Verschlussplatte dient zu Abdichtung unbestückter Ventilplätze auf dem Terminal. Die Abdichtung erfolgt auf pneumatischer sowie auf der elektrischen Seite. Der IP-Schutz ist gewährleistet.

Befestigungsschrauben und Dichtungen sind im Lieferumfang enthalten.

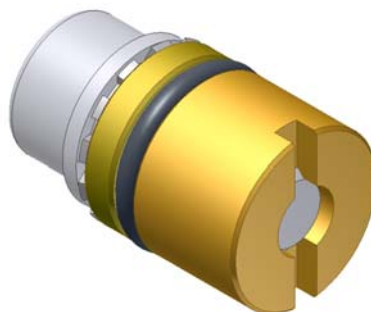


Verschlussplatte	RE-44-VP
Werkstoffe	Al, NBR, St
Gewicht	100 g

Drucktrennung RE-44-DT

Die Drucktrennung RE-44-DT dient zur Trennung unterschiedlicher Druckbereiche im Terminal. Die RE-44-DT kann **nur im Kanal 1** verwendet werden. Theoretisch können beliebig viele Drucktrennungen montiert werden, wodurch entsprechend viele Druckbereiche möglich sind. Die Montage erfolgt immer von innen nach außen. Werden mehr als zwei unterschiedliche Drücke eingespeist, wird zusätzlich eine Druckeinspeiseplatte RE-44-EP benötigt.

Drucktrennung	RE-44-DT
Benötigtes Montagewerkzeug	Inbus SW 4 und Montagestift Ø4
Werkstoffe	Ms, St, NBR
Gewicht	10 g

Drucktrennung RE-04-DT

Die Drucktrennung RE-04-DT dient zur Trennung unterschiedlicher Druckbereiche im Terminal. Die RE-04-DT kann in den **Kanälen 1, 3 und 5** montiert werden. Es kann allerdings pro Kanal nur eine Drucktrennung montiert werden.

Drucktrennung	RE-04-DT
Benötigtes Montagewerkzeug	Inbus SW 4 und Schraubendreher
Werkstoffe	Ms, St, NBR
Gewicht	10 g

Multipol-D-Sub-Anschlusstecker 26-polig mit Kabel

Bezeichnung	Teile-Nr.	Kabellänge
Multipol-D-Sub-Anschlusstecker, 26-polig, Buchse, gerade	28-ST-10-M1-26-105	5 m
Multipol-D-Sub-Anschlusstecker, 26-polig, Buchse, gerade,	28-ST-10-M1-26-110	10 m
Multipol-D-Sub-Anschlusstecker, 26-polig, Buchse, gerade, schleppkettentauglich	28-ST-10-M1-26-1035S	3,5 m
Multipol-D-Sub-Anschlusstecker, 26-polig, Buchse, gerade, schleppkettentauglich	28-ST-10-M1-26-105S	5 m
Multipol-D-Sub-Anschlusstecker, 26-polig, Buchse, gerade, schleppkettentauglich	28-ST-10-M1-26-110S	10 m

Belegungsplan	
PIN-Belegung	Aderfarbe
1	weiß
2	braun
3	grün
4	gelb
5	grau
6	rosa
7	blau
8	rot
9	schwarz
10	violett
11	grau /rosa
12	rot/blau
13	weiß/grün
14	braun/grün
15	weiß/gelb
16	gelb/braun
17	weiß/grau
18	grau/braun
19	weiß/rosa
20	rosa/braun
21	weiß/blau
22	braun/blau
23	weiß/rot
24	braun/rot
25	weiß/schwarz
26	-

Passendes Verschraubungszubehör

Bezeichnung	Teile-Nr.
Gerade Steckverschraubung	Baureihe 40-001
	Baureihe 40-K01
Verschlusschrauben	40-279-1-14
	40-279-1-18
	40-279-1-M7
	40-277-14
Schalldämpfer	40-90-014
	40-501-14
	40-502-M7

