

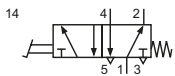
Technische Merkmale der Baureihe

Anschluss	G1/4
Nennweite (mm)	9
Temperaturbereich	0°C ... +60°C
Medium	Gefilterte, ölfreie und getrocknete Druckluft nach ISO 8573-1:2010, Klasse 7:2:4 - frei von aggressiven Bestandteilen. Abweichend davon muss der Drucktaupunkt mindestens 10°C unter der tiefsten auftretenden Umgebungstemperatur sein.
Werkstoffe	Gehäuse: Al eloxiert, Dichtungen: NBR, Innenteile: Al, Stahl verzinkt

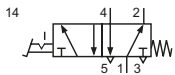


Manuell betätigtes Kolbenschieber-Ventil. Durch Betätigung des Fußpedals wird das Ventil umgesteuert.

5/2-Wege-Ventile



84-4FF-511-14-H
5/2-Wege, monostabil, Pedal, mechanische Feder

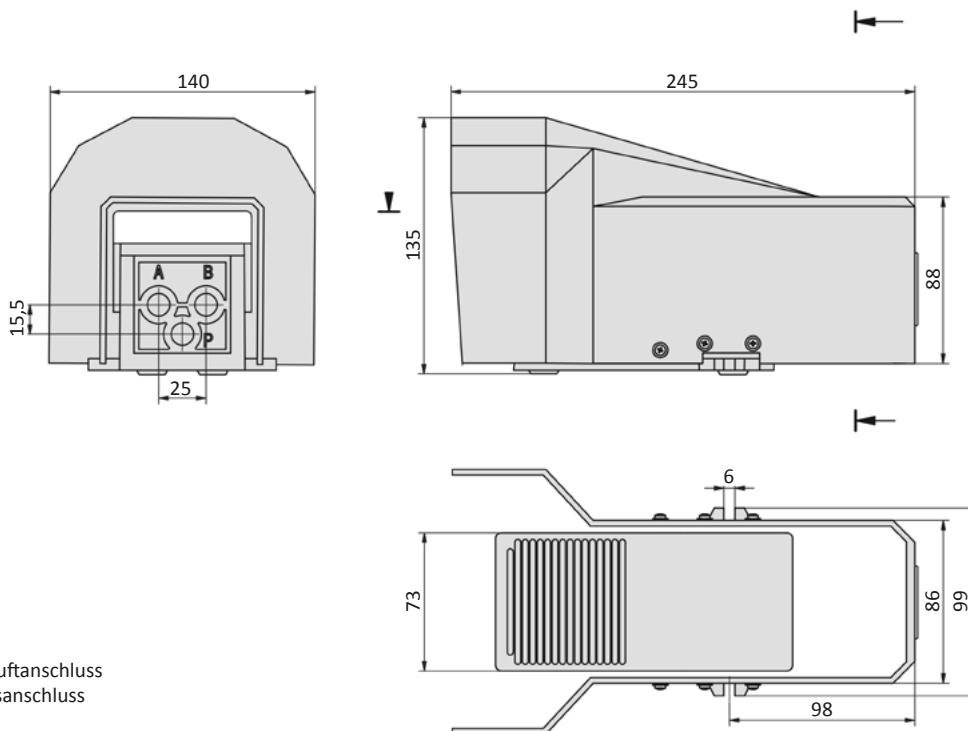


84-4FR-520-14-H
5/2-Wege, bistabil, Pedal, rastend

Technische Daten

Bestell-Nr.:	84-4FF-511-14-H	84-4FR-520-14-H
Arbeitsdruck (bar)	0 ... 8 bar	0 ... 8 bar
Durchfluss (NI/min)	530	530
Gewicht (kg)	0,900	0,900

Abmessungen



P = Druckluftanschluss
A,B = Arbeitsanschluss