

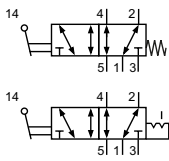
Technische Merkmale der Baureihe

Temperaturbereich	0°C ... +60°C
Arbeitsdruck (bar)	0 ... 8 bar
Medium	Gefilterte, ölfreie und getrocknete Druckluft nach ISO 8573-1:2010, Klasse 7:2:4 - frei von aggressiven Bestandteilen. Abweichend davon muss der Drucktaupunkt mindestens 10°C unter der tiefsten auftretenden Umgebungstemperatur sein.
Werkstoffe	Gehäuse: Al eloxiert, Kunststoff, Dichtungen: NBR, Innenteile: Al, Stahl verzinkt



Manuell betätigtes Kolbenschieber-Ventil. Durch Umlegen des Handhebels wird das Ventil umgesteuert.

5/2-Wege-Ventile

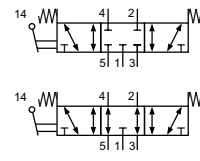


84-4HF-xx-510
5/2-Wege, monostabil, Handhebel, mechanische Feder

84-4HR-xx-520
5/2-Wege, bistabil, Handhebel, rastend

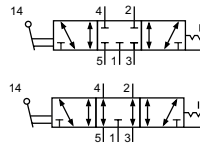
Bitte ergänzen: xx = 18 für G1/8
xx = 14 für G1/4
xx = 12 für G1/2

5/2- und 5/3-Wege-Ventile



84-4HF-xx-530
5/3-Wege, Mittelstellung geschlossen, Handhebel, tastend

84-4HF-xx-533
5/3-Wege, Mittelstellung entlüftet, Handhebel, tastend



84-4HR-xx-530
5/3-Wege, Mittelstellung geschlossen, Handhebel, rastend

84-4HR-xx-533
5/3-Wege, Mittelstellung entlüftet, Handhebel, rastend

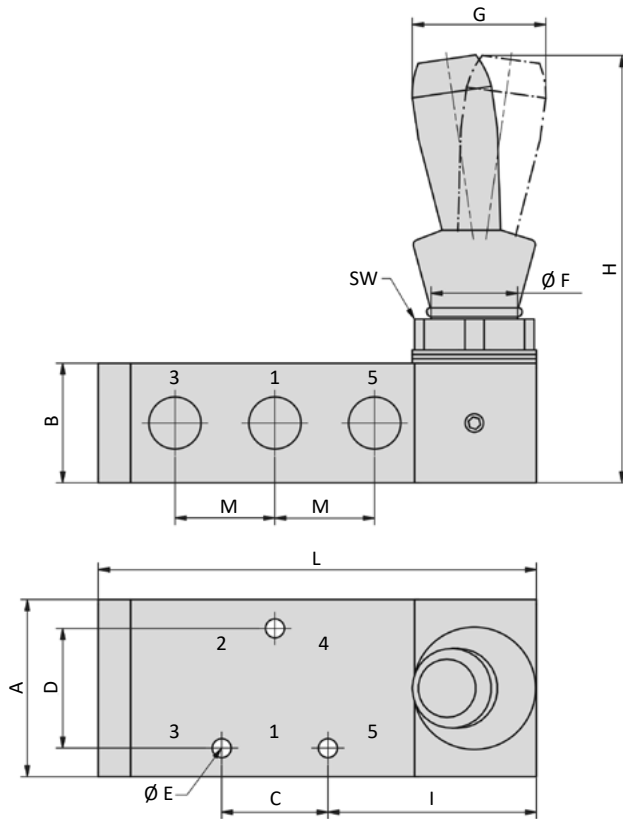
Technische Daten

Bestell-Nr.:	84-4HF-18-510	84-4HF-14-510	84-4HF-14-530	84-4HF-14-533
Anschluss	G1/8	G1/4	G1/4	G1/4
Nennweite (mm)	4,5	6	5	5
Durchfluss (NI/min)	750	1350	980	980
Gewicht (kg)	0,168	0,252	0,310	0,310

Bestell-Nr.:	84-4HR-18-520	84-4HR-14-520	84-4HR-12-520	84-4HR-14-530	84-4HR-14-533	84-4HR-12-530
Anschluss	G1/8	G1/4	G1/2	G1/4	G1/4	G1/2
Nennweite (mm)	4,5	6	8	5	5	6,5
Durchfluss (NI/min)	750	1350	2500	980	980	1600
Gewicht (kg)	0,170	0,255	0,540	0,250	0,250	0,560

Baureihe 84-4HF, 84-4HR

Abmessungen



- 1 = Druckluftanschluss
- 2,4 = Arbeitsanschluss
- 3,5 = Abluftanschluss

	A	B	C	D	Ø E	Ø F	G	H	I	L	M	SW
84-4HF-18-510	35	22	20	21	4,3	15	16	90	38	81,3	18	22
84-4HF-14-510	40	27	24	27	4,3	20	20	93	48	100,5	22,5	27
84-4HF-14-530	40	27	24	27	4,3	20	20	93	67	119,5	22,5	27
84-4HF-14-533	40	27	24	27	4,3	20	20	93	67	119,5	22,5	27
84-4HR-18-520	35	22	20	21	4,3	15	16	90	38	81,3	18	22
84-4HR-14-520	40	27	24	27	4,3	20	20	93	48	100,5	22,5	27
84-4HR-14-530	40	27	24	27	4,3	20	20	93	48	100,5	22,5	27
84-4HR-14-533	40	27	24	27	4,3	20	20	93	48	100,5	22,5	27
84-4HR-12-520	50	34	28	35	5,5	22	28	103,5	57	128,5	31,5	-
84-4HR-12-530	50	34	28	35	5,5	22	30	108,5	57	128,5	31,5	27