

Baureihe HM

Rundzylinder, doppeltwirkend

Technische Merkmale der Baureihe

Arbeitsdruck	1 ... 10 bar
Temperaturbereich	-30°C ... +80°C (0 ... +150°C für Hochtemperaturausführung)
Medium	Gefilterte, ölfreie und getrocknete Druckluft nach ISO 8573-1:2010, Klasse 7:2:4 - frei von aggressiven Bestandteilen. Abweichend davon muss der Drucktaupunkt mindestens 10°C unter der tiefsten auftretenden Umgebungstemperatur sein.
Werkstoffe	Zylinderrohr: Edelstahl Zylinderköpfe: Aluminium, eloxiert Kolbenstange: Edelstahl Dichtungen: PU, NBR (optional FKM)
	Ausführungen nach 2014/34/EU (ATEX) lieferbar.



Doppeltwirkender Pneumatikzylinder mit Dämpfungsscheiben in den Endlagen und Positionserkennung zur berührungslosen Stellungsabfrage mit Zylinderschaltern. Der Zylinder ist auch mit einstellbarer, pneumatischer Endlagendämpfung lieferbar. Zylinderkopf und -boden sind mit dem Zylinderrohr durch Rollieren verbunden. Sonderhublängen sind auf Wunsch lieferbar.

Ausführungen

	HM doppeltwirkend, Positionserkennung		HMDE doppeltwirkend, durchgehende Kolbenstange, Positionserkennung
	HMP doppeltwirkend, beidseitig einstellbare, pneumatische Endlagendämpfung, Positionserkennung		HMPDE doppeltwirkend, durchgehende Kolbenstange, beidseitig einstellbare, pneumatische Endlagendämpfung, Positionserkennung
	HDH doppeltwirkend, Hochtemperaturausführung		
	HDHP doppeltwirkend, beidseitig einstellbare, pneumatische Endlagendämpfung, Hochtemperaturausführung		

Bestellschlüssel

	H****-**-***-****	
Baureihe, Ausführung	←	Optionen
HM Standard		ATEX Ausführung nach 2014/34/EU (ATEX)
HMP		
HMDE		Hub (mm)
HMPDE		xxx max. Hub 900 mm
HDH		Standard# 25, 40, 50, 80, 100, 125, 160, 200, 250, 320, 400, 500 mm
HDHP		Kolben-Ø
		32 32mm
		40 40 mm
		50 50 mm
		63 63 mm

nur für Baureihe HM und HMP unter Berücksichtigung des max. Hubes.

Baureihe HM

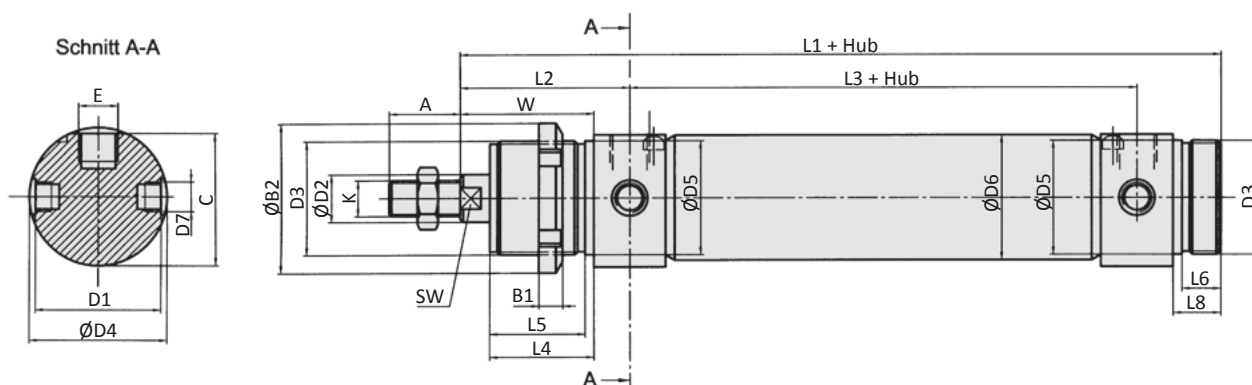
Rundzylinder, doppeltwirkend

Technische Daten

Bestell-Nr.:	Hxx-32-...	Hxx-40-...	Hxx-50-...	Hxx-63-...
Kolben-Ø (mm)	32	40	50	63
Kraft bei 6 bar (N)	Ausfahren	434	678	1060
	Einfahren	373	570	890
Anschlussgröße	G1/8	G1/4	G1/4	G3/8
Kolbenstangengewinde	M10	M12	M16	M16
Dämpfungsweg (mm)*	22,5	24,5	29,5	29,5

* nur für Baureihe HMP, HMPDE, HDHP

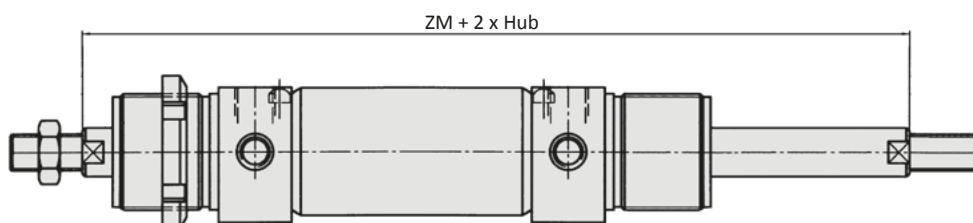
Abmessungen Baureihen HM, HMP, HDH, HDHP



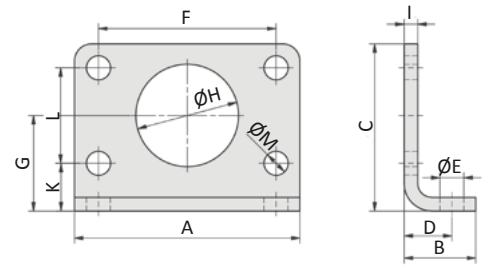
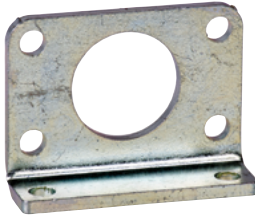
Kolben-Ø	A	B1	B2	C	D1	D2	D3	D4	D5	D6	D7
32	20	7	45	36,5	35	12	M30 x 1,5	38	30	33,6	M8 x 1
40	24	8	50	44	42	16	M38 x 1,5	46	38	41,6	M10 x 1
50	32	9	58	55	53	20	M45 x 1,5	57	45	52,4	M12 x 1,5
63	32	9	58	67,5	66	20	M45 x 1,5	70	45	65,4	M14 x 1,5

Kolben-Ø	E	K	L1	L2	L3	L4	L5	L6	L8	SW	W
32	G1/8	M10	148	47	78	30	27	12	14	10	38
40	G1/4	M12	174	57	89	35	32	13	16	13	45
50	G1/4	M16	188	62	96	38	35	15	18	17	50
63	G3/8	M16	192	63	98	38	35	15	18	17	50

Ergänzende Abmessungen Baureihen HMDE, HMPDE

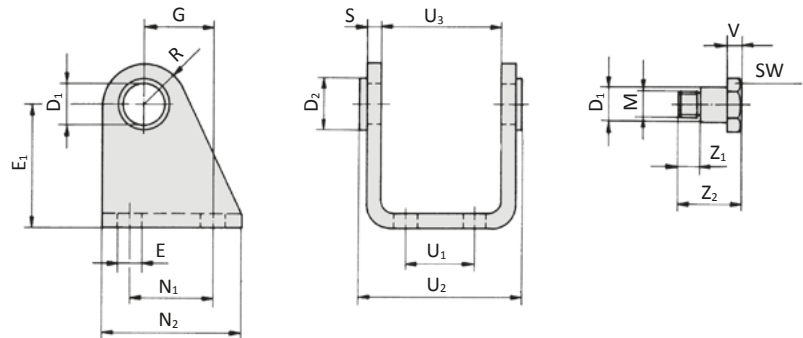
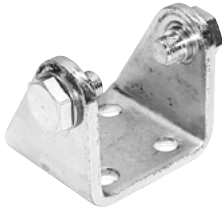


Kolben-Ø	32	40	50	63
ZM	172	203	220	224

RA-xx Fußbefestigung


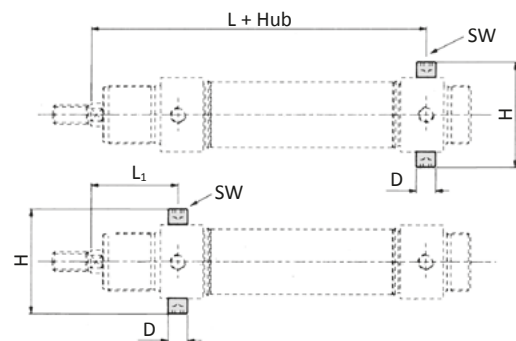
Bestell-Nr.	A	B	C	D	Ø E	F	G	Ø H	I	K	L	Ø M
RA-32	66	21	49	14	7	52	28	30	4	14	28	7
RA-40	80	30	58	20	9	60	33	38	5	18	30	9
RA-50	90	30	70	20	9	70	40	45	6	20	40	9
RA-63	96	30	80	20	9	76	45	45	6	20	50	9

Material: Stahl, verzinkt

RC-xx Schwenkbefestigung


Bestell-Nr.	D ₁	D ₂	E	E ₁	G	M	N ₁	N ₂	R	S	U ₁	U ₂	U ₃	V	Z ₁	Z ₁	SW
RC-32	10	15	7	35	20	M8 x 1	24	40	12	4	20	50,1	38,1	4	6	18	13
RC-40	12	20	9	40	27	M10 x 1	30	50	13	5	28	60,1	46,1	5	7	21,6	17
RC-50	14	23	9	45	30	M12 x 1,5	34	54	14	6	36	74,1	57,1	6	9	26,4	19
RC-63	16	23	9	50	34	M14 x 1,5	35	65	16	6	42	88,1	70,1	6	16	35	19

Material: Stahl, verzinkt, 2 Montageschrauben gehören zum Lieferumfang.

RG-xx Gewindebolzen


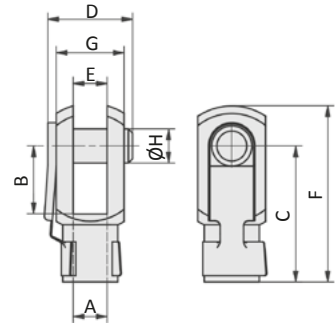
Bestell-Nr.	D	H	L	L ₁	SW
RG-32	10	51	125	47	5
RG-40	12	61	146	57	6
RG-50	14	75	158	62	6
RG-63	16	90	162	64	8

Material: Stahl, verzinkt

Baureihe HM

Befestigungselemente

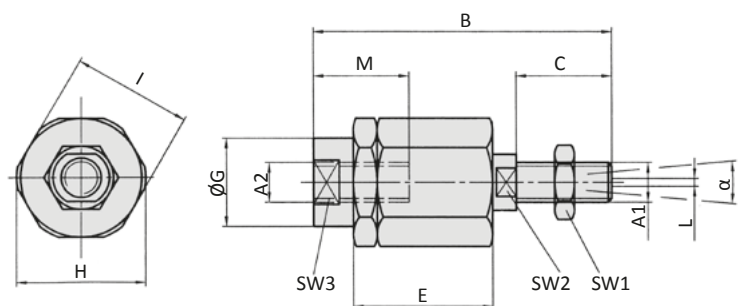
RD-xx Gabelkopf



Bestell-Nr.	für Zylinder \varnothing	A	B	C	D	E	F	G	$\varnothing H$
RD-32	32	M10	20	40	26	10	52	20	10
RD-40	40	M12	24	48	32	12	62	24	12
RD-63	50, 63	M16	32	64	36	16	83	32	16

Material: Stahl, verzinkt

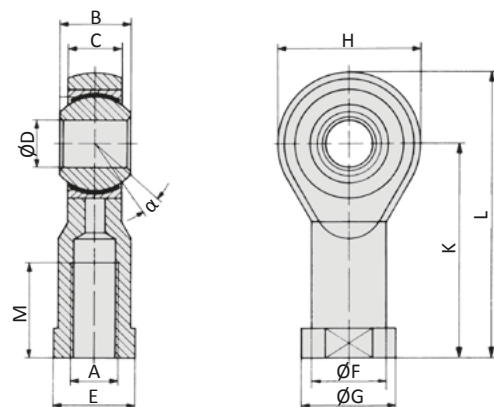
FK-xx Ausgleichkupplung



Bestell-Nr.	für Zylinder \varnothing	A1, A2	B	C	D	E	$\varnothing G$	H	I	L	M	SW1	SW2	SW3	α
FK-33	32	M10	71,5	20	7,5	35	22	32	30	2	22	12	19	17	8°
FK-41	40	M12	75,5	24	7,5	35	22	32	30	2	22	12	20	19	9°

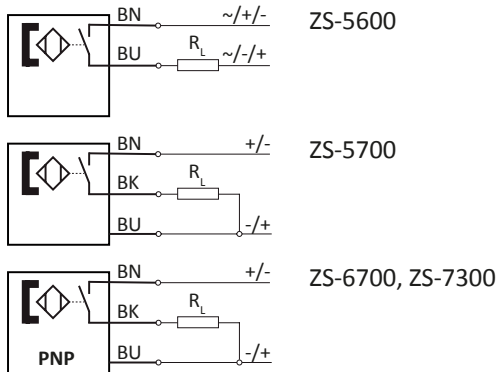
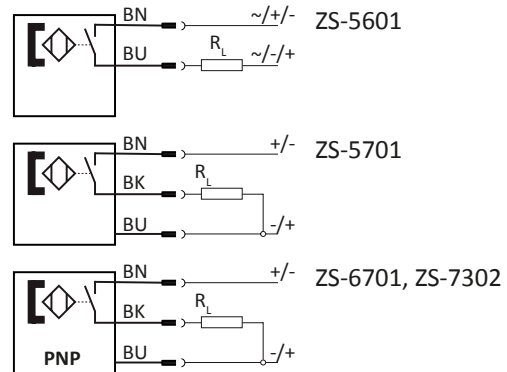
Material: Stahl, verzinkt

RO-xx Gelenkkupplung



Bestell-Nr.	für Zylinder \varnothing	A	B	C	$\varnothing D$	E	$\varnothing F$	$\varnothing G$	H	K	L	M	α
RO-32	32	M10	14	10,5	10	17	15	19	28	43	57	20	13°
RO-40	40	M12	16	12	12	19	17,5	22	32	50	66	22	13°
RO-50	50, 63	M16	21	15	16	22	22	27	42	64	85	28	15°

Material: Stahl, verzinkt, Lager aus Stahl, Buchse aus Bronze

Zylinderschalter mit Anschlusskabel

Zylinderschalter mit Anschlussstecker

Technische Daten

Bestell-Nr.:	ZS-5600	ZS-5601	ZS-5700	ZS-5701
Bauart	2-Leiter Reedkontakt	2-Leiter Reedkontakt	3-Leiter Reedkontakt	3-Leiter Reedkontakt
Kontaktfunktion	Schließer	Schließer	Schließer	Schließer
Schaltspannung	5 ... 240 V AC / DC	5 ... 60 V AC / DC	5 ... 30 V DC	5 ... 30 V DC
Bemessungsbetriebsstrom I_E	3 ... 100 mA	3 ... 100 mA	≤ 500 mA	≤ 500 mA
Spannungsabfall bei I_E	$\leq 2,5$	$\leq 2,5$	$\leq 0,1$	$\leq 0,1$
max. Schaltleistung	10 W	10 W	10 W	10 W
Anschlusskabel	3 m	0,3 m mit M8 Stecker	5 m	0,3 m mit M8 Stecker
Temperaturbereich	-10 ... +70°C	-10 ... +70°C	-10 ... +70°C	-10 ... +70°C
Schutzart	IP 67	IP 67	IP 67	IP 67
Statusanzeige	LED rot	LED rot	LED gelb	LED gelb
	-	-	II 3G Ex nA T4 II 3D Ex tD A22 IP67 T 125°C	II 3D Ex tc IIIC T125°C Dc X

Bestell-Nr.:	ZS-6700	ZS-6701	ZS-7300	ZS-7302
Bauart	3-Leiter induktiv	3-Leiter induktiv	3-Leiter induktiv	3-Leiter induktiv
Kontaktfunktion	Schließer	Schließer	Schließer	Schließer
Schaltausgang	PNP	PNP	PNP	PNP
Schaltspannung	5 ... 30 V DC	5 ... 30 V DC	10 ... 30 V DC	10 ... 30 V DC
Bemessungsbetriebsstrom I_E	≤ 200 mA	≤ 200 mA	≤ 100 mA	≤ 100 mA
Spannungsabfall bei I_E	$\leq 1,0$	$\leq 1,0$	$\leq 2,5$	$\leq 2,5$
max. Schaltleistung	6 W	6 W	3 W	3 W
Anschlusskabel	3 m	0,3 m mit M8 Stecker	6 m	0,3 m mit M12 Stecker
Temperaturbereich	-10 ... +70°C	-10 ... +70°C	-20 ... +60°C	-20 ... +60°C
Schutzart	IP 67	IP 67	IP 67	IP 67
Statusanzeige	LED grün	LED grün	LED gelb	LED gelb
	-	-	II 3G Ex nA T4 II 3D Ex tD A22 IP67 T 125°C	II 3D Ex tc IIIC T125°C Dc X

Baureihe ZS

Zylinderschalter


Anschlusskabel mit Steckdose für Zylinderschalter

Bestell-Nr.:	KA-30	KA-50	KA-51	KA-100	KA-101
Steckdose	M8, snap-in	M8, snap-in	M8, snap-in	M8, snap-in	M8, snap-in
Ausführung	gerade	gerade	gewinkelt 90°	gerade	gewinkelt 90°
Kabellänge	3 m	5 m	5 m	10 m	10 m

Montage

Bei dieser Baureihe ist für die Montage eine separate Halterung erforderlich:

Halterungen für Zylinderschalter

Bestell-Nr.:	NT-500
	
Bauart	Spannbandhalterung