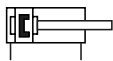


**Technische Merkmale der Baureihe**

<b>Arbeitsdruck</b>	1 ... 10 bar
<b>Temperaturbereich</b>	-20°C ... +80°C
<b>Medium</b>	Gefilterte, ölfreie und getrocknete Druckluft nach ISO 8573-1:2010, Klasse 7:2:4 - frei von aggressiven Bestandteilen. Abweichend davon muss der Drucktaupunkt mindestens 10°C unter der tiefsten auftretenden Umgebungstemperatur sein.
<b>Werkstoffe</b>	Zylinderrohr: Aluminium, eloxiert Zylinderdeckel: Ø12 -25: Messing Ø32 -100: Aluminium, eloxiert Kolbenstange: Edelstahl Dichtungen: PU, NBR



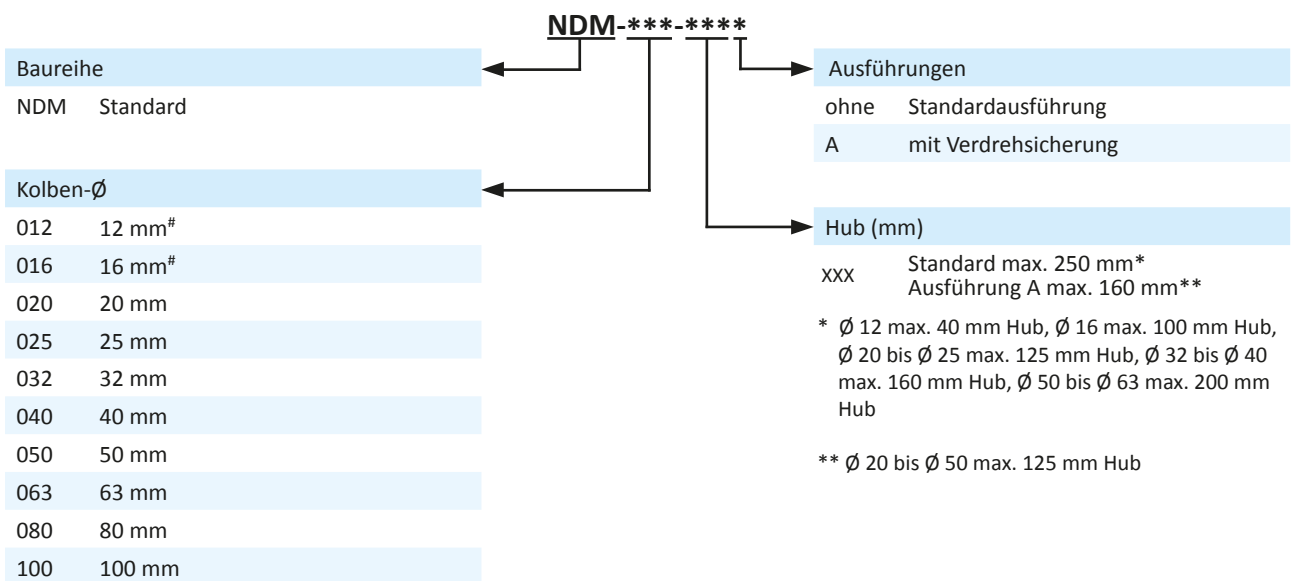
Doppelwirkender Pneumatikzylinder mit integrierten Dämpfungsscheiben. Mit Positionserkennung zur berührungslosen Stellungsbefragung mit Zylinderschaltern. Sonderhublängen sind auf Wunsch lieferbar.

**Ausführungen**


doppelwirkend, integrierte Dämpfungsscheiben, Positionserkennung



A doppelwirkend, Verdrehsicherung, integrierte Dämpfungsscheiben, Positionserkennung

**Bestellschlüssel**


<sup>#</sup> nur als Standardausführung lieferbar

## Baureihe NDM

### doppeltwirkend

#### Technische Daten

Bestell-Nr.:	NDM-012-...	NDM-016-...	NDM-020-...	NDM-025-...	NDM-032-...	
Kolben-Ø (mm)	12	16	20	25	32	
Kraft bei 6 bar (N)	Ausfahren	58	114	176	277	462
	Einfahren	42	84	129	230	392
Anschlussgröße	M5	M5	M5	G1/8	G1/8	
Kolbenstangengewinde	M3	M4	M5	M5	M6	

Bestell-Nr.:	NDM-040-...	NDM-050-...	NDM-063-...	NDM-080-...	NDM-100-...	
Kolben-Ø (mm)	40	50	63	80	100	
Kraft bei 6 bar (N)	Ausfahren	763	1110	1770	2990	4650
	Einfahren	663	990	1650	2800	4370
Anschlussgröße	G1/8	G1/8	G1/8	G1/4	G1/4	
Kolbenstangengewinde	M6	M8	M8	M10	M12	

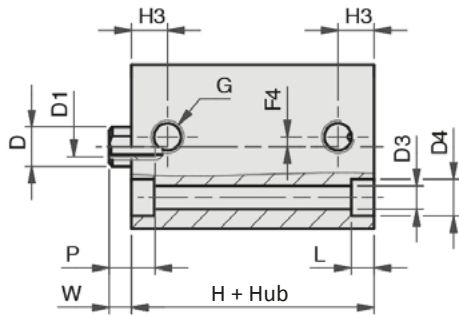
#### Abmessungen Baureihe NDM

Kolben-Ø	A	B	ØD	D1	ØD2	ØD3	ØD4	E	G	H	H3	I1
12	25	25	6	M3	-	3,7	5,6	-	M5	27	5,5	15,5
16	34	30	8	M4	-	5,6	7,5	19	M5	32*	8	-
20	40	36	10	M5	-	5,8	9	22	M5	32*	8	-
25	44,5	40	10	M5	-	5,8	9	24,5	G1/8	38,5**	10,5	-
32	51	46	12	M6	24,5	5,8	9	27	G1/8	39,5	11,5	36
40	58	55	12	M6	28	5,8	9	30,5	G1/8	39,5	11	42
50	70	65	16	M8	34	6,8	11	37,5	G1/8	39,5	11,5	50
63	89	80	16	M8	38,5	9	14	46	G1/8	42	11	62
80	105	100	20	M10	44	9	14	55	G1/4	46	14	82
100	131	124	25	M12	56	11	17,2	69	G1/4	56	16	103

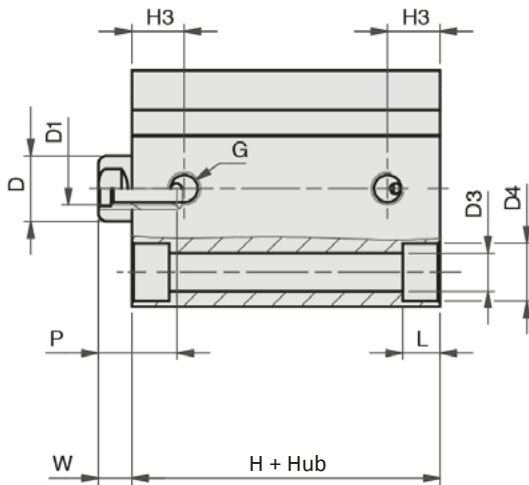
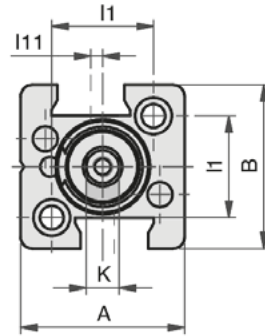
\* für Hübe ≥ 25 mm: H = 38, \*\* für Hübe ≥ 25 mm: H = 39,5

Kolben-Ø	I2	I3	I5	I6	K	L	L1	N	P	S	W
12	-	-	-	-	5	3,5	-	-	7	-	3,5
16	18	12	20	10	6	4,6	3,5	32	11	-	4,5
20	20	15	25,5	12,7	8	5,7	5,7	38,5	12	-	4,5
25	26	15,5	28	14	8	5,7	5,7	42	12	-	5,5
32	32	-	34	-	10	5,7	-	48	15	5	11
40	42	-	40	-	10	5,7	-	55	15	6	12,5
50	50	-	50	-	13	6,8	-	65	17	6	13,5
63	62	-	60	-	13	8,8	-	80	17	8	15
80	82	-	77	-	17	9	-	100	17	10	18
100	103	-	94	-	22	11	-	124	22	10,5	20,5

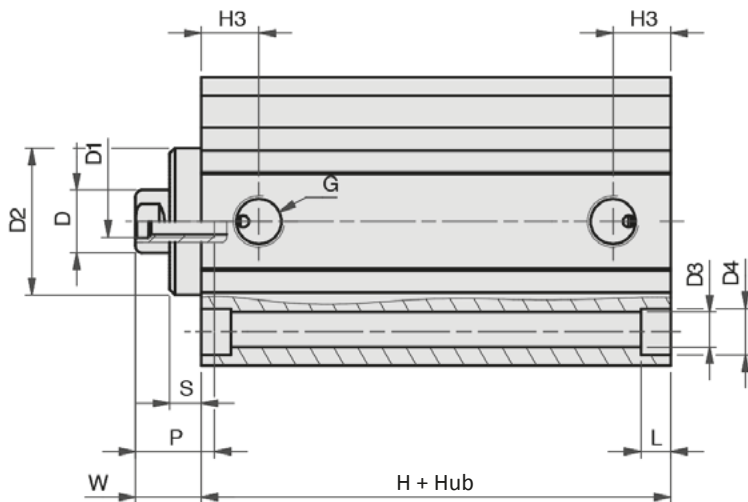
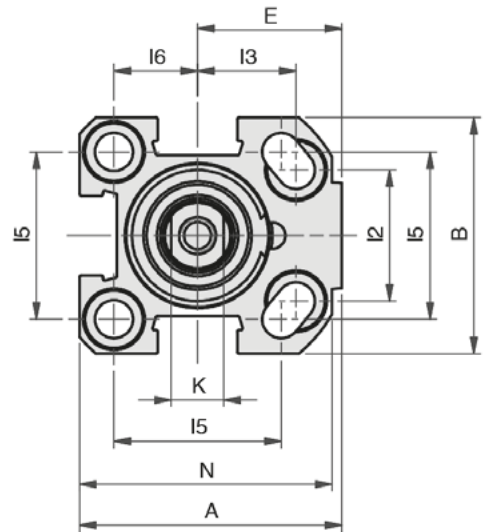
Abmessungen Baureihe NDM



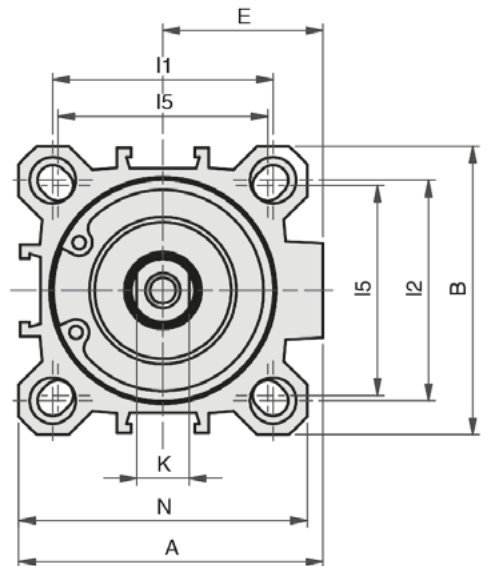
Ø 12



Ø 16 - 25

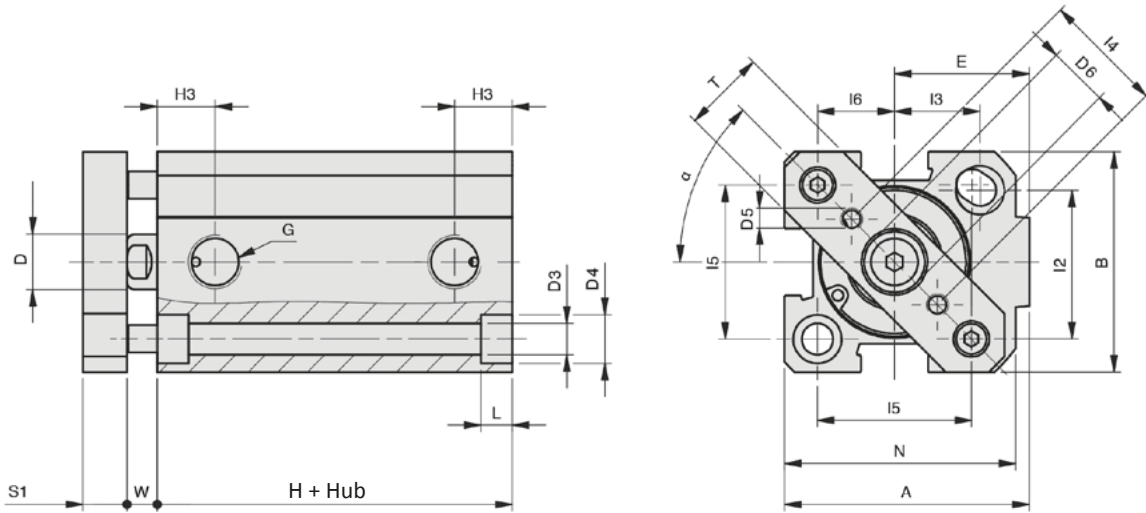


Ø 32 - 100

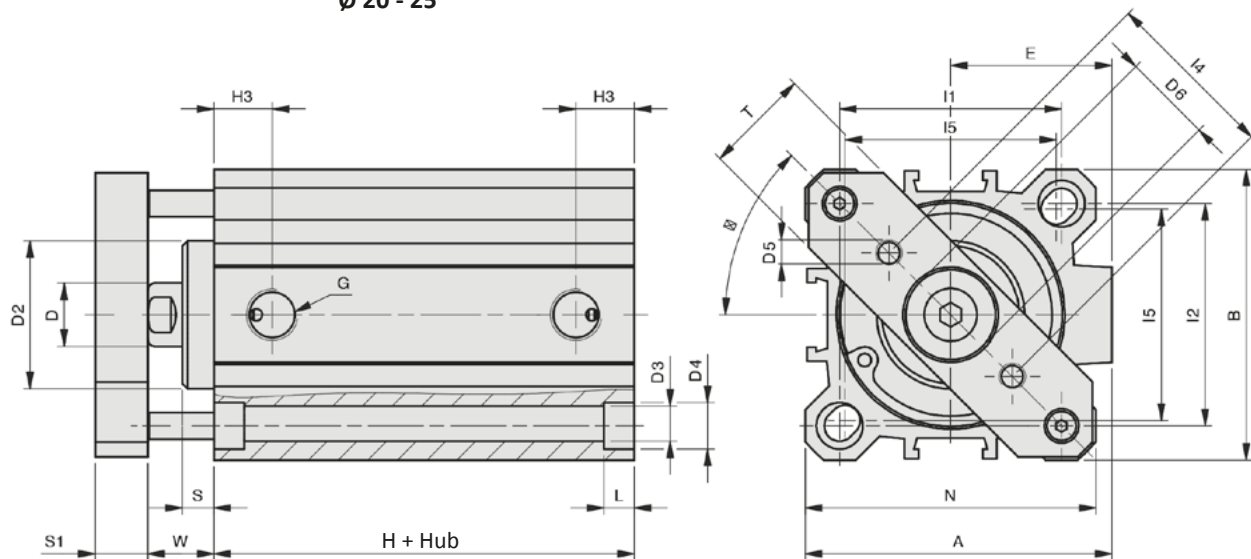


# Baureihe NDM doppeltwirkend

## Abmessungen Baureihe NDM, Ausführung A



Ø 20 - 25



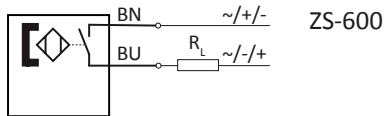
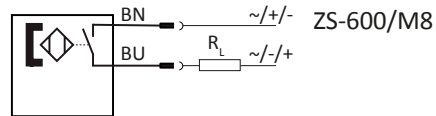
Ø 32 - 100

## Abmessungen Baureihe NDM

Kolben-Ø	A	B	α	ØD	ØD2	ØD3	ØD4	D5	ØD6	E	G	H	H3
20	40	36	45°	10	-	5,8	9	M4	11	22	M5	32*	8
25	44,5	40	45°	10	-	5,8	9	M4	11	24,5	G1/8	38,5**	10,5
32	51	46	41,5°	12	24,5	5,8	9	M5	17	27	G1/8	39,5	11,5
40	58	55	45°	12	28	5,8	9	M5	17	30,5	G1/8	39,5	11
50	70	65	45°	16	34	6,8	11	M6	22	37,5	G1/8	39,5	11,5
63	89	80	45°	16	38,5	9	14	M6	22	46	G1/8	42	11
80	105	100	45°	20	44	9	14	M8	28	55	G1/4	46	14
100	131	124	45°	25	56	11	17,2	M10	30	69	G1/4	56	16

\* für Hübe ≥ 25 mm: H = 38, \*\* für Hübe ≥ 25 mm: H = 39,5

Kolben-Ø	I1	I2	I3	I4	I5	I6	K	L	L1	N	S	S1	T	W
20	-	20	15	20	25,5	12,7	8	5,7	5,7	38,5	-	8	15	4,5
25	-	26	15,5	22	28	14	8	5,7	5,7	42	-	8	15	5,5
32	36	32	-	28	34	-	10	5,7	-	48	5	10	20	11
40	42	42	-	33	40	-	10	5,7	-	55	6	10	20	12,5
50	50	50	-	42	50	-	13	6,8	-	65	6	12	30	13,5
63	62	62	-	50	60	-	13	8,8	-	80	8	12	30	15
80	82	82	-	65	77	-	17	9	-	100	10	14	50	18
100	103	103	-	80	94	-	22	11	-	124	10,5	14	50	20,5

**Zylinderschalter mit Anschlusskabel**

**Zylinderschalter mit Anschlussstecker**

**Technische Daten**

Bestell-Nr.:	ZS-600	ZS-600/M8
<b>Bauart</b>	2-Leiter Reedkontakt	2-Leiter Reedkontakt
<b>Kontaktfunktion</b>	Schließer	Schließer
<b>Schaltspannung</b>	5 ... 42 V AC / DC	5 ... 42V AC / DC
<b>Bemessungsbetriebsstrom I<sub>e</sub></b>	3 ... 300 mA	3 ... 300 mA
<b>Spannungsabfall bei I<sub>e</sub></b>	≤ 3,5	≤ 3,5
<b>max. Schaltleistung</b>	10 W	10 W
<b>Anschlusskabel</b>	3 m	0,25 m mit M8 Stecker
<b>Temperaturbereich</b>	-20 ... +70°C	-20 ... +70°C
<b>Schutzart</b>	IP 67	IP 67
<b>Statusanzeige</b>	LED rot	LED rot

**Anschlusskabel mit Steckdose für Zylinderschalter**

Bestell-Nr.:	KA-30	KA-50	KA-51	KA-100	KA-101
<b>Steckdose</b>	M8, snap-in	M8, snap-in	M8, snap-in	M8, snap-in	M8, snap-in
<b>Ausführung</b>	gerade	gerade	gewinkelt 90°	gerade	gewinkelt 90°
<b>Kabellänge</b>	3 m	5 m	5 m	10 m	10 m

**Montage**

Die Zylinderschalter lassen sich in die Nuten der Zylinder montieren. Der schwarze Kunststoffrahmen (2) wird in die Nut eingeschoben und positioniert. Dann werden Zylinderschalter (1) und Gegenplatte (3) in die Nut eingesteckt und mittels Imbusschraube (4) montiert und fixiert.

